

## Lucchetto sottile per laptop con chiave portatile NanoSaver® 2.0

Codice articolo: K65025WW | Codice UPC: 0 85896 65025 6

### Sicurezza portatile che non disturba.

I più recenti laptop di HP, Lenovo e Asus dispongono dello slot di sicurezza Kensington Nano, che offre tutta la protezione e i vantaggi del Security Slot™ standard di Kensington, ma con dimensioni del 70% inferiori. Tuttavia, nonostante questi dispositivi ultrasottili consentano l'inserimento di un cavo standard, lo spessore del lucchetto è spesso maggiore del laptop stesso. Ciò impedisce al dispositivo di restare in piano su una superficie, rendendo scomodo l'utilizzo della tastiera e del trackpad.

Con le porte per la connettività sempre più vicine, un lucchetto standard può bloccare le porte adiacenti, compromettendo la funzionalità. Una versione riprogettata dell'innovativo lucchetto sottile per laptop NanoSaver®, il lucchetto sottile per laptop portatile con chiave NanoSaver® 2.0, è dotato di un'estremità del lucchetto più piccola, con la tacchetta di blocco posizionata in basso e il cilindro per la chiave in alto, in modo da non ingombrare. Il dimensionamento attento e il posizionamento dei componenti hanno creato una soluzione di blocco eccezionale che non blocca le porte e consente a laptop ultrasottili e 2 in 1 con slot per lucchetti nano di restare in piano e stabili.

Il cavo in acciaio al carbonio autoavvolgente si estende fino a 1,8 m (6') e si riduce fino a 76 mm (3"), per un facile trasporto del lucchetto. Verificato per la resistenza e testato secondo gli standard leader nel settore per resistenza a torsione/trazione, resistenza ad attrezzi esterni, ciclo di vita del lucchetto, corrosione, e altre condizioni ambientali, questo lucchetto è dotato di una garanzia limitata per cinque anni. In questo modo hai tutta la sicurezza offerta dalla copertura di Kensington, inventore e leader mondiale dei lucchetti di sicurezza per computer portatili.

Le caratteristiche includono:

- Cavo autoavvolgente in acciaio al carbonio facilmente trasportabile
- Profilo sottile che non blocca le altre porte e consente al laptop di restare in piano e stabile
- Prestazioni verificate e testate
- Sistema con chiave da 5 mm
- Register & Retrieve™
- Garanzia limitata di cinque anni

## Lucchetto sottile per laptop con chiave portatile NanoSaver® 2.0

Codice articolo: K65025WW | Codice UPC: 0 85896 65025 6



### Cavo in acciaio al carbonio autoavvolgente

Resistente ai tagli e facilmente trasportabile, si allunga fino a 1,8 m (6') e può essere ridotto fino a 76 mm (3"). Il rivestimento protettivo impedisce di graffiare i punti di aggancio, quali scrivanie e tavoli.



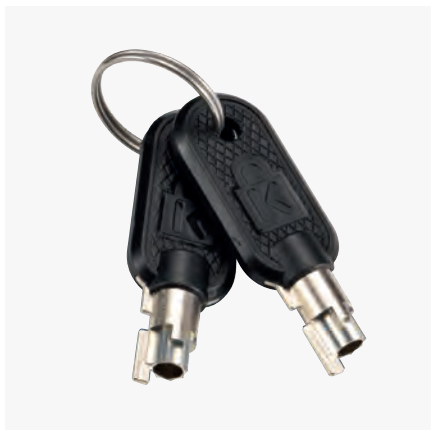
### Non blocca le altre porte: consente a laptop ultra sottili e 2 in 1 di restare in piano e stabili

Il design sottile della testa del lucchetto nano non interferisce con le porte I/O né solleva il dispositivo dalla superficie.



### Prestazioni verificate e testate

Ciascun lucchetto Kensington è progettato con precisione per soddisfare o superare i rigorosi standard di settore in merito a robustezza, resistenza fisica e resilienza meccanica.



### Sistema con chiave da 5 mm

Il sistema è comune per tutti i più recenti lucchetti di Kensington: in questo modo di deve gestire un solo sistema di chiavi. L'apertura per la chiave di dimensioni inferiori consente di contrastare i tentativi di manomissione.



### Register & Retrieve™

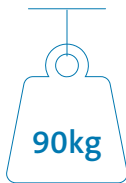
Programma online Kensington di registrazione della chiave che consente di sostituirla gratuitamente in modo semplice e rapido, in caso di furto o smarrimento.



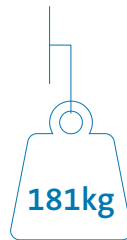
### Garanzia limitata di cinque anni

Tranquillità offerta dalla copertura di Kensington, inventore e leader mondiale dei lucchetti di sicurezza per laptop.

## Caratteristiche di resistenza - lucchetti cavo portatile



Lucchetti progettati e testati per resistere a sollecitazioni diritte di oltre 90 kg (200 lbf).



Lucchetti progettati e testati per resistere a sollecitazioni laterali di oltre 181 kg (400 lbf).



Il cavo in acciaio al carbonio resiste alle forze di taglio di oltre 113 kg (250 lbf). Il rivestimento offre sicurezza e maggiore mobilità e allo stesso tempo protegge le superfici dai graffi.



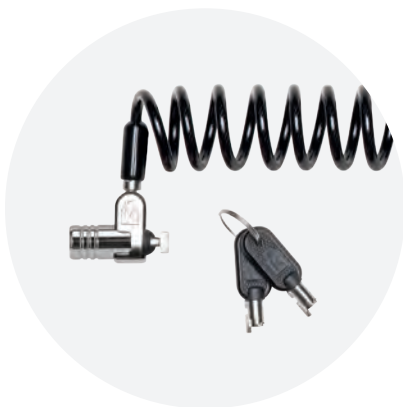
Rotazione dei cavi, montaggio lucchetto e rotazione dello spinotto del lucchetto, testati fino a 8.000 cicli.



Estremità del lucchetto progettate e testate per resistere a temperature estreme che variano da -30° a 65° Celsius (da -22° a 149° Fahrenheit).



Corpo del lucchetto, testato per verificare l'integrità strutturale dei materiali (danni da cadute, impatti violenti, vibrazioni e corrosione).



## Lucchetto sottile per laptop con chiave portatile NanoSaver® 2.0

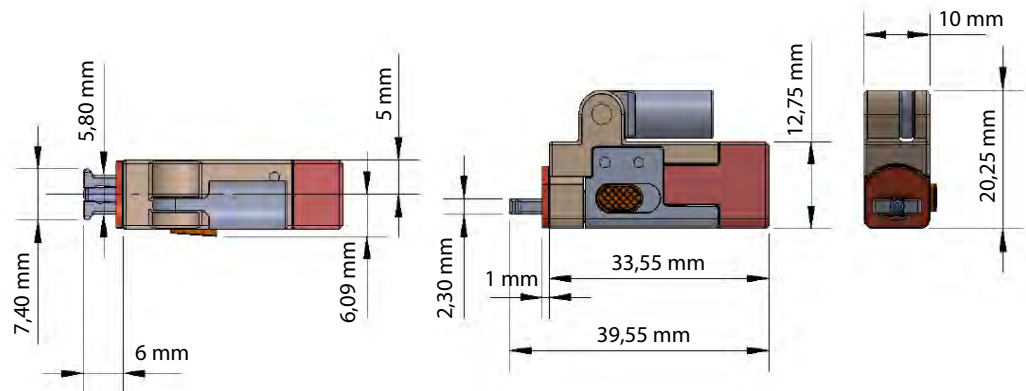
Codice articolo: K65025WW | Codice UPC: 0 85896 65025 6

### Specifiche dei materiali

Estremità lucchetto	Zinco pressofuso
Chiavi	Zinco pressofuso + copertura in plastica
Lucchetto con cavo	Acciaio al carbonio con guaina in plastica
Colore del prodotto	Argento

### Dimensioni del prodotto

Dimensioni dell'estremità del lucchetto,	solo lucchetto sottile con chiave NanoSaver: 11,1 x 20,3 x 39,6 mm (0,44 x 0,80 x 1,56")
Dimensioni del cavo,	cavo a spirale: Ø 3,5 mm (0,14")
Peso unità:	102 g (3,5 oz)



### Dimensioni della confezione

Stile della confezione	Busta di plastica
Dimensioni della confezione	26 x 125 x 200 mm (1,02 x 4,92 x 7,87")
Peso della confezione	116 g (4,1 oz)
Contenuto della confezione	1 lucchetto sottile con chiave NanoSaver con cavo a spirale 2 chiavi utente 1 manuale di istruzioni 1 certificato di garanzia
Imballaggio principale	25 pz

### Paese di origine, normative e garanzia

Paese di origine:	Cina
Certificazioni e conformità:	conformità RSL; conformità CA Prop65
Garanzia	di 5 anni

## Lucchetto sottile per laptop con chiave portatile NanoSaver® 2.0

Codice articolo: K65025WW | Codice UPC: 0 85896 65025 6

### SKU multipli

---

Lucchetto sottile per laptop con chiave portatile NanoSaver® 2.0	K65025WW
	K65026M - Con chiave master
	K65026L - Con chiave comune
	K65026S - Con chiave singola

---



Tutte le specifiche sono soggette a modifica senza preavviso. I prodotti potrebbero non essere disponibili su tutti i mercati. Kensington, il nome e il disegno ACCO sono marchi registrati di ACCO Brands. Kensington The Professionals' Choice è un marchio commerciale di ACCO Brands. Tutti gli altri marchi registrati e non registrati appartengono ai rispettivi proprietari. Thunderbolt e il logo Thunderbolt sono marchi registrati di Intel Corporation negli Stati Uniti e/o in altri Paesi. © 2022 Kensington Computer Products Group, divisione di ACCO Brands. Tutti i diritti riservati. CBT38874IT