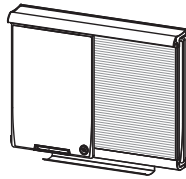


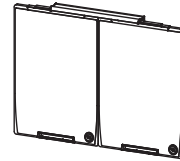
Additional Motion product offerings to complete your system:



Motion Dry Erase Panel
(30" x 40") – MMP150



Motion Conference System – MMS100



Motion Boards & Track Set – MMS200

Applications: Conference Room • Cubicle • Office • Training Room

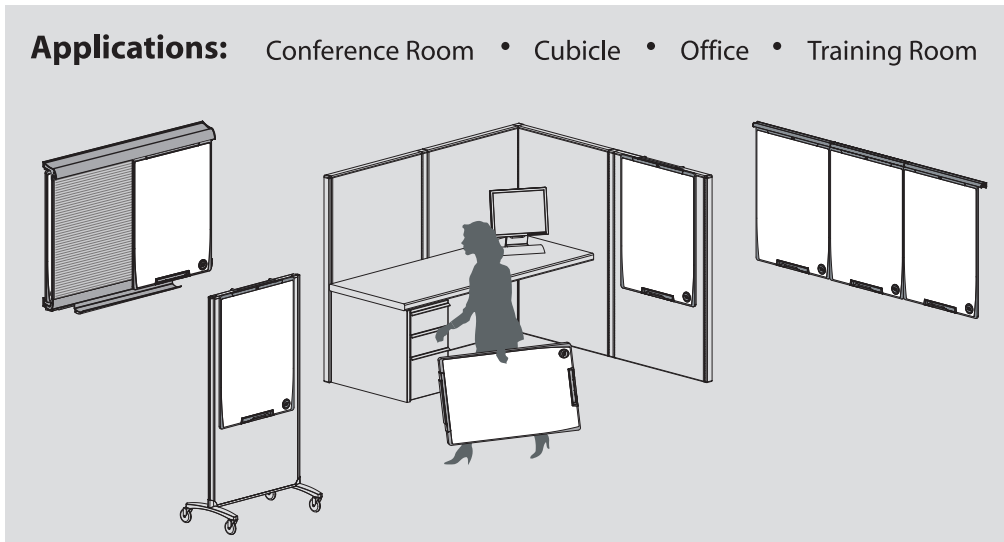


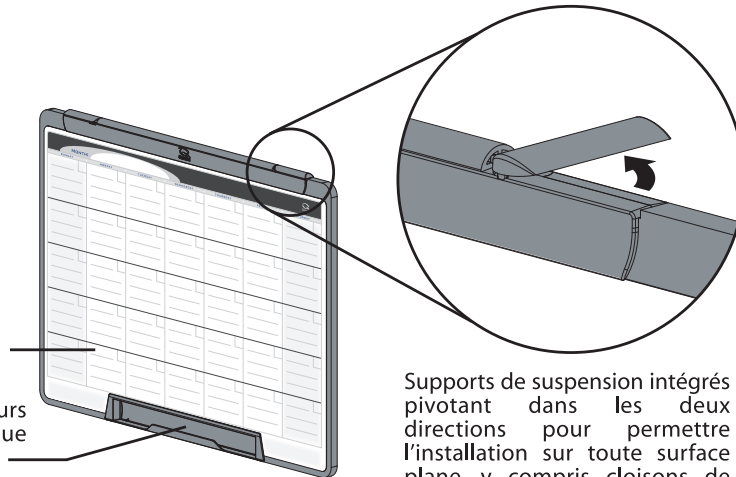
Tableau de planification effaçable à sec Quartet Motion® Tablero de planeamiento de borrado en seco Quartet Motion®

Déplacez votre tableau effaçable à sec partout dans votre bureau grâce à la légèreté d'une couche centrale en mousse qui protège en même temps le tableau blanc.

El núcleo de espuma liviana protege al tablero para marcadores y le brinda la flexibilidad del borrado en seco en cualquier lugar de la oficina.

Auget porte-marqueurs intégré avec chaque panneau.

Bandeja de marcadores incorporada a cada tablero.



Supports de suspension pivotant dans les deux directions pour permettre l'installation sur toute surface plane, y compris cloisons de cubicule, classeurs, dos de portes, etc.

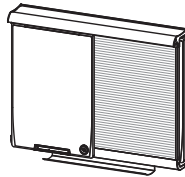
Los soportes de suspensión incorporados basculan en ambos sentidos para permitir colgarlo en cualquier superficie plana como paneles de cubículo, armarios, partes posteriores de puertas, etc.

Produits Motion additionnels pour compléter votre système :
Ofertas de productos Motion adicionales para completar su sistema:



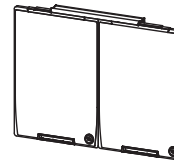
Panneau effaçable à sec Motion (76 cm x 102 cm – 30 po x 40 po) – MMP150

Tablero de borrado en seco Motion de 76 x 100 cm (30 x 40 pulg.) – MMP150



Système de présentation Motion – MMS100

Sistema para conferencias Motion – MMS100



Ensemble tableaux et rail Motion – MMS200

Juego de tableros y rieles de montaje Motion – MMS200

Usages : Salle de réunion • Cubicule • Bureau • Salle de formation
Aplicaciones: Sala de conferencias • Cubículo • Oficina • Aula

