



Cable de seguridad delgado con llave para notebooks NanoSaver® 2.0

Código de producto: K65021WW | Código UPC: 0 85896 65021 8

Perfil delgado,
amplios
beneficios.

Cada vez más notebooks nuevos de HP, Lenovo y Asus cuentan con el slot de seguridad Nano de Kensington, lo que ofrece toda la seguridad y los beneficios del Kensington Security Slot™ estándar, solo que un 70 % más pequeño.

Sin embargo, debido al tamaño de estos dispositivos ultradelgados, pese a que el cable de seguridad se adapta, su espesor puede ser mayor que el del notebook. Esto evita que el dispositivo permanezca en posición plana sobre una superficie, lo que hace que el teclado y el trackpad sean incómodos de usar.

Dado que los puertos de conectividad se ubican cada vez más cerca, los cables de seguridad estándar pueden obstruir los puertos adyacentes, lo que afecta la funcionalidad.

La versión rediseñada del innovador cable de seguridad delgado para notebook NanoSaver®, el cable de seguridad delgado con llave para notebook NanoSaver® 2.0, presenta un cabezal más pequeño, con la tecnología de bloqueo Cleat ubicada más abajo y el cilindro para la llave, más arriba y apartado. La ubicación y el dimensionamiento meticulosos de los componentes han permitido crear una solución de seguridad de primera calidad que no obstruye puertos y que permite que los notebooks ultradelgados y 2 en 1 con slots de bloqueo Nano permanezcan en posición plana y estable.

Se ha verificado su resistencia y se ha probado que cumple los principales estándares del sector en pruebas de torque/torsión, elementos ajenos, vida útil del cable de seguridad, corrosión y otras condiciones medioambientales. Además, cuenta con una garantía limitada por cinco años, por lo que puede quedarse tranquilo sabiendo que está cubierto por Kensington, inventor y líder mundial en cables de seguridad para notebooks.

Entre otras características, se pueden mencionar:

- El perfil delgado no bloquea los puertos y permite que el notebook quede plano y estable
- Verificado y probado
- Cable de acero al carbono de seis pies (1,8 m)
- Sistema de llaves de 5 mm
- Register & Retrieve™
- Garantía limitada por cinco años

Cable de seguridad delgado con llave para notebooks NanoSaver® 2.0

Código de producto: K65021WW | Código UPC: 0 85896 65021 8



No obstruye los puertos, permite que los notebooks ultradelgados y 2 en 1 queden en posición plana y estable

El cabezal de bloqueo delgado Nano no interfiere con los puertos de entrada y salida ni levanta al dispositivo de la superficie.



Verificado y probado

Cada cable de Kensington está diseñado con precisión para cumplir y superar los estándares rigurosos de fuerza, resistencia física y resiliencia mecánica del sector.



Cable de acero al carbono de seis pies (1,8 m)

Resiste los intentos de corte. El revestimiento protector evita que se rayen las superficies de contacto, como escritorios y mesas.



Sistema de llaves de 5 mm

Común en todos los cables más recientes de Kensington, por lo que hay que gestionar un solo sistema de llaves. El acceso a la llave más pequeño ayuda a impedir cualquier intento de robo.



Register & Retrieve™

Register & Retrieve™

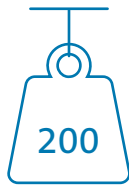
Programa de registro de llaves en línea de Kensington que permite un reemplazo de llaves rápido, seguro y gratuito en caso de pérdida o robo de llaves.



Garantía limitada por cinco años

Puede quedarse tranquilo sabiendo que está cubierto por Kensington, inventor y líder mundial en cables de seguridad para notebooks.

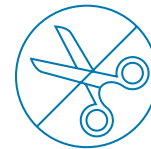
Características de resistencia: cables de seguridad estándar



Cables de seguridad diseñados y probados para resistir una fuerza de tracción recta mínima de 90,71 kgf.



Cables de seguridad diseñados y probados para resistir una fuerza de tracción lateral mínima de 181,43 kgf.



El cable de acero de carbono resiste fuerzas de corte mínimas de 453,59 kgf. El revestimiento brinda seguridad y permite mayor movilidad, a la vez que evita que se rayen las superficies.



La rotación del cable, la sujeción del cable de seguridad y la rotación del adaptador del cable de seguridad han sido probados a 8000 ciclos.



Cabezal del cable de seguridad diseñado y probado para resistir temperaturas extremas que van de -22°F a 149°F (de -30°C a 65°C)



El cuerpo del cable de seguridad fue sometido a pruebas de integridad estructural de los materiales (daños por caídas, impactos fuertes, vibración y corrosión).



Cable de seguridad delgado con llave para notebooks NanoSaver® 2.0

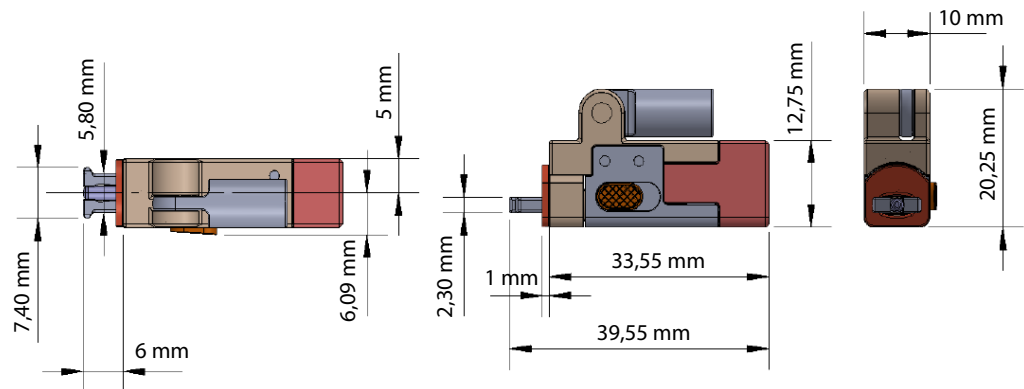
Código de producto: K65021WW | Código UPC: 0 85896 65021 8

Especificaciones de los materiales

Cabezal	Zinc fundido a presión
Llaves	Zinc fundido a presión + cubierta de plástico
Cable de seguridad	Acero al carbono con cubierta de plástico
Color del producto	Plateado

Dimensiones del producto

Dimensiones del cabezal:	Solo el cable de seguridad delgado con llave NanoSaver®: 0,44" x 0,80" x 1,56" (11,1 x 20,26 x 39,55 mm)
Dimensiones del cable	Cable estándar: diámetro: 0,20" (5 mm)
Peso de la unidad	6,5 onzas (182 g)



Dimensiones del empaque

Estilo del empaque	Bolsa de plástico
Dimensiones del empaque	0,87" x 6,30" x 10,04" (22 x 160 x 225 mm)
Peso del empaque	7,1 onzas (200 g)
Contenido del empaque	1 cable de seguridad delgado estándar con llave NanoSaver 2 llaves de usuario 1 manual de instrucciones 1 tarjeta de garantía
Caja maestra	25 unidades

País de origen, normativa y garantía

País de origen	China
Certificaciones y cumplimiento	Cumple con RSL. Cumple con CA Prop65.
Garantía	Cinco (5) años

Cable de seguridad delgado con llave para notebooks NanoSaver® 2.0

Código de producto: K65021WW | Código UPC: 0 85896 65021 8

Múltiples números de referencia

Cable de seguridad delgado con llave para notebooks NanoSaver® 2.0	K65021WW K65022M - Master Keyed K65022L - Like Keyed K65022S - Supervisor Keyed
--	--



Todas las especificaciones están sujetas a modificaciones sin previo aviso. Los productos podrían no estar disponibles en todos los mercados. El nombre y el diseño de Kensington y ACCO son marcas registradas de ACCO Brands. Kensington The Professionals' Choice es una marca registrada de ACCO Brands. Todas las demás marcas registradas y no registradas son propiedad de sus respectivos dueños. © 2022 Kensington Computer Products Group, una división de ACCO Brands. Todos los derechos reservados. k22-21018p

Kensington

The Professionals' Choice™

PARA OBTENER MÁS INFORMACIÓN, COMUNÍQUESE AL SIGUIENTE TELÉFONO O DIRECCIÓN DE CORREO ELECTRÓNICO: 1-855-692-0054 | sales@kensington.com