

## Candado con llave fino retráctil NanoSaver® 2.0 para portátiles

Número de referencia: K65025WW | Código UPC: 0 85896 65025 6

### Seguridad portátil que no estorba.

Los portátiles más recientes de HP, Lenovo y Asus incorporan cada vez más la ranura nano de seguridad Kensington, que ofrece toda la protección y las ventajas de la ranura Kensington Security Slot™ estándar, pero un 70 % más pequeña. Sin embargo, estos dispositivos ultrafinos pueden ser tan delgados que, aunque quepa un candado con cable estándar, el grosor del candado puede ser mayor que el del propio portátil. Esto impide que el dispositivo quede plano sobre una superficie, lo que hace que el teclado y el trackpad sean incómodos de usar.

Con los puertos de conectividad colocados cada vez más cerca, una cerradura estándar también puede impedir el acceso los puertos adyacentes, lo que reduce la funcionalidad. Una versión rediseñada del innovador candado fino NanoSaver® para portátiles, el candado con llave fino y transportable NanoSaver® 2.0 para portátiles presenta un cabezal de cerradura más pequeño, con el taco de cierre situado en la parte inferior y el cilindro de la llave en la parte superior para facilitar el acceso. Este ajuste detallado del tamaño y la posición de los componentes ofrece una solución de bloqueo de primera calidad que no impide el acceso a los puertos y permite que los portátiles ultrafinos y 2 en 1 con ranuras de bloqueo Nano queden en posición horizontal y estables.

Un cable retráctil de acero al carbono que se estira hasta 1,8 m (6') y se encoge hasta 76 mm (3"), lo que permite transportar fácilmente este candado. Este candado, verificado y probado según los estándares líderes del sector en cuanto a resistencia, torsión/tracción, herramientas extrañas, vida útil, corrosión y otras condiciones ambientales, cuenta con una garantía limitada de cinco años, por lo que puede estar tranquilo sabiendo que está cubierto por Kensington, inventor y líder mundial en candados de seguridad para portátiles.

Prestaciones:

- Cable autoenrollable de acero al carbono que se puede transportar fácilmente
- Su diseño fino no bloqueará los puertos y permite que el portátil quede en posición horizontal y estable
- Verificado y probado
- Sistema de llave de 5 mm
- Register & Retrieve™
- Garantía limitada de cinco años

## Candado con llave fino retráctil NanoSaver® 2.0 para portátiles

Número de referencia: K65025WW | Código UPC: 0 85896 65025 6



### Cable retráctil de acero al carbono

Se puede transportar fácilmente y es resistente a los cortes. Se alarga hasta 1,8 m (6') y se encoge hasta 76 mm (3"). El revestimiento protector ayuda a mantener los puntos de fijación, como los escritorios y las mesas, libres de arañazos.



### No bloquea los puertos: Permite que los portátiles ultrafinos y 2 en 1 permanezcan en una posición estable y horizontal

El diseño delgado del cabezal del candado Nano no interfiere con los puertos de E/S ni levanta el dispositivo de la superficie.



### Verificado y probado

Cada candado de Kensington está diseñado con precisión para cumplir y superar los rigurosos estándares de la industria en cuestión de fuerza, resistencia física y resiliencia mecánica.



### Sistema de llave de 5 mm

Común en todos los candados de Kensington más recientes, por lo que solo hay que gestionar un único sistema de llave. La apertura de llave de tamaño reducido ayuda a frustrar los intentos de forzar el candado.



**Register & Retrieve™**

### Register & Retrieve™

Programa de registro de llaves en línea de Kensington que permite sustituir la llave de forma rápida, segura y gratuita en caso de que la pierda o se la roben.



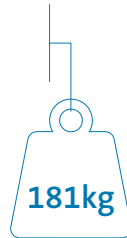
### Garantía limitada de cinco años

Esté tranquilo sabiendo que está cubierto por Kensington, inventor y líder mundial de candados de seguridad para portátiles.

## Características de resistencia: candados con cable portátiles



Candados diseñados y probados para soportar fuerzas de tracción rectas de más de 90 kgf [200 lbf].



Candados diseñados y probados para soportar fuerzas de tracción laterales de más de 181 kgf (400 lbf).



El cable de acero al carbono resiste fuerzas de corte de más de 113 kgf (250 lbf). El revestimiento ofrece seguridad y mayor movilidad, a la vez que protege las superficies frente a los arañazos.



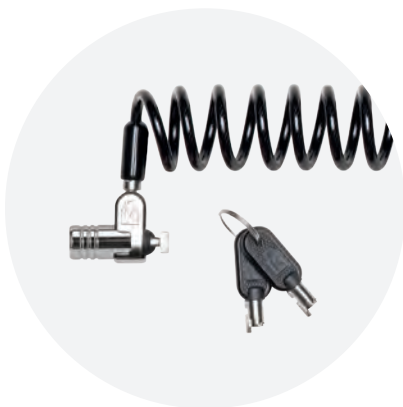
Rotación del cable, fijación del candado y rotación de la punta del candado probados a 8000 ciclos.



Cabezales diseñados y probados para soportar temperaturas extremas de  $-30$  a  $65$  °C (de  $-22$  a  $149$  °F).



Cuerpo del candado probado para verificar la integridad estructural de los materiales. (Daños por caída, impactos fuertes, vibraciones y corrosión)



## Candado con llave fino retráctil NanoSaver® 2.0 para portátiles

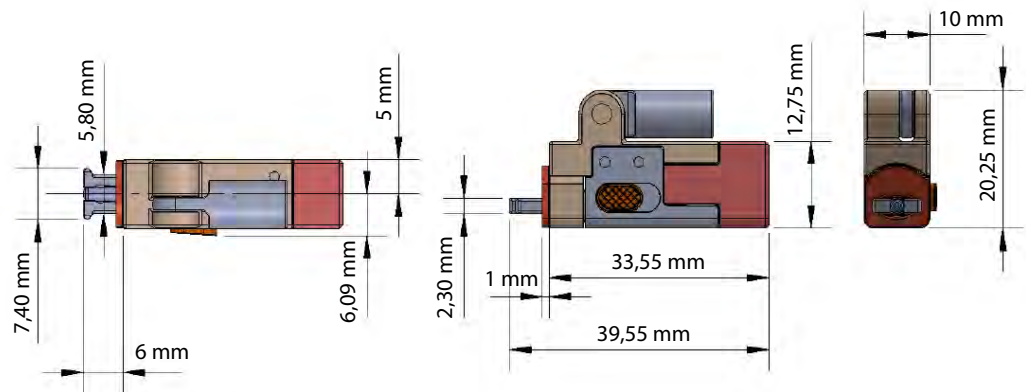
Número de referencia: K65025WW | Código UPC: 0 85896 65025 6

### Especificaciones materiales

Cabezal del candado	Zinc fundido
Llaves	Zinc fundido + cubierta de plástico
Candado con cable	Acero al carbono con funda de plástico
Color del producto	Plata

### Dimensiones del producto

Dimensiones del cabezal	Solo candado fino con llave NanoSaver: 11,1 x 20,3 x 39,6 mm (0,44 x 0,80 x 1,56")
Dimensiones del cable	Cable en espiral: Ø 3,5 mm (0,14")
Peso de la unidad	102 g (3,5 oz)



### Dimensiones del paquete

Estilo del paquete	Bolsa de plástico
Dimensiones del paquete	26 x 125 x 200 mm (1,02 x 4,92 x 7,87")
Peso del paquete	116 g (4,1 oz)
Contenido del paquete	1 x Candado fino con llave NanoSaver con cable en espiral 2 x Llaves de usuario 1 x Manual de instrucciones 1 x Tarjeta de garantía
Caja principal	25 uds.

### País de origen, regulaciones y garantía

País de origen	China
Certificaciones y conformidad	Cumple la normativa RSL. Cumple la normativa CA Prop65
Garantía	5 años

## Candado con llave fino retráctil NanoSaver® 2.0 para portátiles

Número de referencia: K65025WW | Código UPC: 0 85896 65025 6

### Múltiples referencias

Candado con llave fino retráctil NanoSaver® 2.0 para portátiles

K65025WW

K65026M - Llave maestra

K65026L - Llaves idénticas

K65026S - Una sola llave



Todas las especificaciones están sujetas a cambios sin previo aviso. Es posible que los productos no estén disponibles en todos los mercados. Kensington y el nombre y diseño de ACCO son marcas comerciales registradas de ACCO Brands. Kensington The Professionals' Choice es una marca comercial de ACCO Brands. Todas las demás marcas comerciales registradas y no registradas son propiedad de sus respectivos propietarios. Thunderbolt y el logo de Thunderbolt son marcas comerciales de Intel Corporation en EE. UU. y/u otros países. ©2022 Kensington Computer Products Group, una división de ACCO Brands. CBT38874ES

# Kensington

The Professionals' Choice™