



Verrou mince à clé NanoSaver® 2.0 pour ordinateur portable

Numéro d'article : K65021WW | CUP : 0 85896 65021 8

La minceur
procure
de grands
avantages.

Les plus récents ordinateurs portables de HP, Lenovo et Asus sont de plus en plus munis de l'encoche de sécurité nano de Kensington, qui procure tous les avantages et la sécurité de l'encoche de sécurité standard de Kensington™, en étant 70 % plus petite.

Cependant, certains de ces appareils sont si minces que même s'ils sont compatibles avec les câbles de sécurité standard, l'épaisseur du verrou est parfois supérieure à celle de l'ordinateur portable. Ainsi, l'appareil peut reposer bien à plat, assurant l'utilisation confortable du clavier et du pavé tactile.

Comme les ports de connexion sont disposés de plus en plus près, un verrou standard peut bloquer les ports adjacents, ce qui nuit au bon fonctionnement.

Version repensée du verrou innovant mince NanoSaver® pour ordinateur portable, le verrou mince à clé NanoSaver® 2.0 pour ordinateur portable est doté d'une tête de verrou à taille réduite, le crochet étant tout en bas tandis que le barillet de serrure est élevé et placé à l'écart. La taille et le positionnement judicieux des composants donnent lieu à une solution de verrouillage de première qualité qui dégage les ports essentiels et permet aux ordinateurs portables ultraminces et 2-en-1 avec encoches nano de reposer à plat de manière stable.

Sa robustesse ayant été vérifiée et testée selon les normes les plus élevées de l'industrie en matière de résistance à la torsion et au tirage, à l'utilisation d'instruments étrangers, à la corrosion et à d'autres conditions environnementales ainsi que pour son cycle de vie, le verrou est couvert par une garantie limitée de cinq ans. Vous pouvez donc avoir l'esprit tranquille, sachant que Kensington, inventeur et chef de file mondial de verrous de sécurité pour ordinateurs portables, vous protège.

Voici certains des avantages qu'il procure :

- Profil mince n'obstruant pas les ports et permettant à l'ordinateur portable de reposer à plat de manière stable
- Vérifié et testé
- Câble en acier au carbone de six pieds (1,8 m)
- Système de verrouillage à clé de 5 mm
- Programme Register & Retrieve™
- Garantie limitée de cinq ans

Verrou mince à clé NanoSaver® 2.0 pour ordinateur portable

Numéro d'article : K65021WW | CUP : 0 85896 65021 8



N'obstrue pas les ports et permet aux ordinateurs portables ultraminces et 2-en-1 de reposer à plat de manière stable

Tête de verrou nano mince qui ne soulève pas l'ordinateur et n'encombre pas les ports E-S.



Vérifié et testé

Chaque verrou Kensington est conçu avec précision pour répondre aux normes rigoureuses de l'industrie ou les surpasser en matière de robustesse, d'endurance physique et de résistance mécanique.



Câble en acier au carbone de six pieds (1,8 m)

Résistant aux tentatives de coupe. La gaine de protection contribue à protéger les bureaux, tables et autres points d'attache contre les égratignures.



Système de verrouillage à clé de 5 mm

Il est intégré à tous les plus récents verrous de Kensington; il y a donc un seul système de verrouillage à gérer. L'ouverture de serrure de faible dimension dissuade les crocheteurs.



Register & Retrieve™

Programme Register & Retrieve™

Le programme d'enregistrement en ligne de Kensington permet un remplacement rapide, gratuit et sécurisé de vos clés en cas de perte ou de vol.



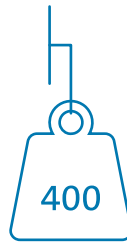
Garantie limitée de cinq ans

Il est facile d'avoir l'esprit tranquille, sachant que Kensington, inventeur et chef de file mondial de verrous de sécurité pour ordinateurs portables, vous protège.

Caractéristiques de robustesse - câbles de sécurité standard



Verrous conçus et testés pour résister à une force de traction directe minimale de 200 lbf



Verrous conçus et testés pour résister à une force de traction latérale minimale de 400 lbf



Câble en acier au carbone résistant à une force de coupe minimale de 1 000 lbf
La gaine allie sécurité, mobilité accrue et protection des surfaces contre les égratignures.



Fixation du verrou et rotation du câble et de l'embout du verrou mis à l'épreuve durant 8 000 cycles.



Têtes de verrou conçus et testés pour résister à des températures extrêmes allant de -22 °F à 149 °F (-30 °C à 65 °C)



Corps de verrou testé pour valider l'intégrité structurelle des matériaux. (Dommages en cas de chute, impact violent, vibrations et corrosion)



Verrou mince à clé NanoSaver® 2.0 pour ordinateur portable

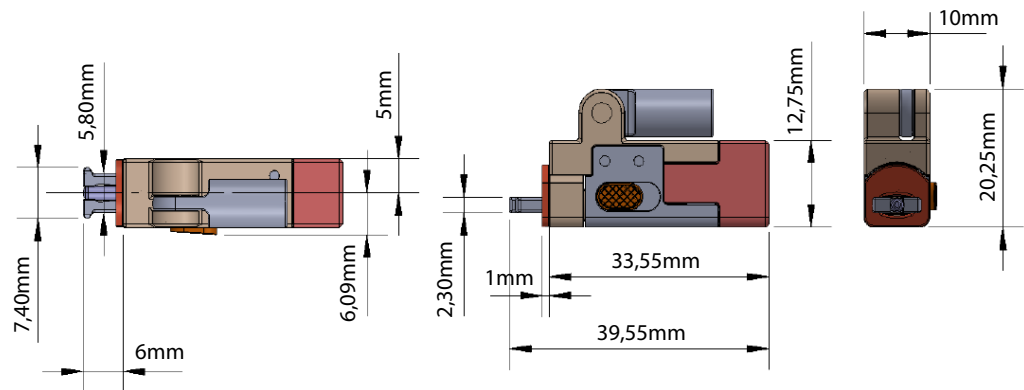
Numéro d'article : K65021WW | CUP : 0 85896 65021 8

Caractéristiques matérielles

Tête de verrou	Zinc moulé sous pression
Clés	Zinc moulé sous pression + gaine en plastique
Câble de sécurité	Acier au carbone avec gaine en plastique
Couleur du produit	Argent

Dimensions du produit

Dimensions de la tête de verrou	Verrou mince à clé NanoSaver uniquement : 0,44 x 0,80 x 1,56 po (11,1 x 20,26 x 39,55 mm)
Dimensions du câble	Câble standard : Diamètre de 0,20 po (5,0 mm)
Poids de l'unité	6,5 oz (182 g)



Dimensions de l'emballage

Type d'emballage	Enveloppe en polyéthylène
Dimensions de l'emballage	0,87 x 6,30 x 10,04 po (22 x 160 x 225 mm)
Poids de l'emballage	7,1 oz (200 g)
Contenu de l'emballage	1 verrou mince à clé NanoSaver avec câble standard 2 clés d'utilisateur 1 guide d'instructions 1 bon de garantie
Carton grand format	25 unités

Pays de provenance, règlements et garantie

Pays de provenance	Chine
Certifications et conformité	Conforme à la norme RSL. Conforme à la proposition 65 de l'État de Californie
Garantie	5 ans

Verrou mince à clé NanoSaver® 2.0 pour ordinateur portable

Numéro d'article : K65021WW | CUP : 0 85896 65021 8

Plusieurs UGS

Verrou mince à clé NanoSaver® 2.0
pour ordinateur portable

K65021WW
K65022M - Clé passe-partout
K65022L - Clé identique
K65022S - Clé unique



Toutes les caractéristiques énumérées peuvent changer sans préavis. Certains produits pourraient ne pas être offerts dans tous les marchés. Kensington ainsi que le nom et le logo ACCO sont des marques déposées d'ACCO Brands. Kensington, The Professionals' Choice est une marque de commerce d'ACCO Brands. Toutes les autres marques de commerce déposées ou non sont la propriété de leur détenteur respectif. © Kensington Computer Products Group, 2022. Une division d'ACCO Brands. Tous droits réservés. k22-21018p

POUR DE PLUS AMPLES RENSEIGNEMENTS : 1-855-692-0054 | sales@kensington.com

Kensington

The Professionals' Choice™