



Uniwersalna podstawka pod laptopa mocowana na ramieniu do monitora

Kod produktu: K53801WW | Kod UPC: 0 85896 53801 1

Unieś swojego laptopa i zwolnij miejsce na biurku

Wypełniając obowiązki zawodowe, w domu lub w biurze, potrzebujemy komfortu i rozwiązań zapewniających efektywność. Wiele badań dowodzi, że praca na kilku monitorach jednocześnie, w tym używanie laptopa jako dodatkowego ekranu, pomaga zwiększyć produktywność.

Dzięki uniwersalnej podstawce pod laptopa mocowanej na ramieniu do monitora, z łatwością uniesiesz laptopa na optymalną dla oczu wysokość i stworzysz idealną konfigurację urządzeń na biurku. Można ją zamontować na dowolnym ramieniu do monitora wyposażonym w standardową płytę montażową VESA® 75/100, zapewniając stabilną i bezpieczną platformę dla laptopa, niezajmującą miejsca na biurku. Mocne, ale delikatne zaciski bezpiecznie trzymają laptopa, zapobiegając jego zsuwaniu.

Cechy produktu:

- Możliwość zamontowania podstawki na dowolnym ramieniu do monitora wyposażonym w standardową płytę montażową VESA® 75/100.
- Pozwala zaoszczędzić miejsce na biurku
- Przeznaczona dla laptopów o przekątnej do 16 cali i wadze do 4,5 kg.
- Regulowane zaciski i klamry zabezpieczające
- Ażurowe wzornictwo ułatwia cyrkulację powietrza
- Solidna konstrukcja

Uniwersalna podstawka pod laptopa mocowana na ramieniu do monitora

Kod produktu: K53801WW | Kod UPC: 0 85896 53801 1



Możliwość zamontowania podstawki na dowolnym ramieniu do monitora wyposażonym w standardową płytę montażową VESA® 75/100.

Eliminuje problem ewentualnego braku kompatybilności.



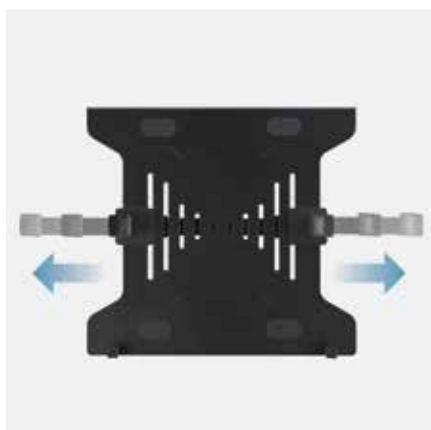
Pozwala zaoszczędzić miejsce na biurku

Korzystając z ramienia do monitora można podnieść laptopa powyżej blatu, co pozwala zaoszczędzić miejsce na biurku.



Uniwersalnie kompatybilna

Przeznaczona dla laptopów o przekątnej do 16 cali i wadze do 4,5 kg.



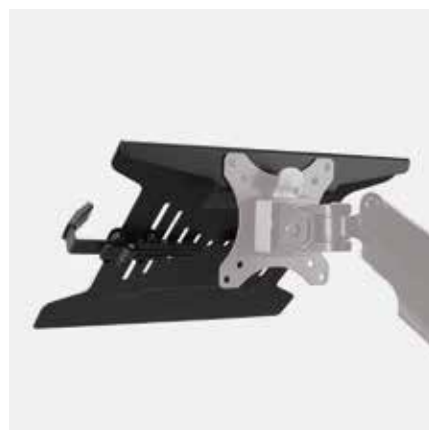
Regulowane zaciski i klamry zabezpieczające

Mocno trzymają laptopa, zapobiegając jego zsuwaniu.



Ażurowe wzornictwo

Ułatwia cyrkulację powietrza w celu chłodzenia laptopa.



Solidna konstrukcja

Zapewnia stabilność i bezpieczeństwo umieszczonego na podstawce laptopa.

Uniwersalna podstawka pod laptopa mocowana na ramieniu do monitora

Kod produktu: K53801WW | Kod UPC: 0 85896 53801 1

Specyfikacja materiałowa

Podstawka pod laptopa	Stal malowana proszkowo
Klamry do regulacji szerokości	240 - 420mm (9.45 - 16.54")
Zabezpieczenie zapobiegające zsuwaniu	Czarny plastik

Inne cechy

Kompatybilność z systemem	VESA® Ramiona do monitora są kompatybilne z systemem VESA® 75 i 100
---------------------------	---

Wymiary produktu

Wymiary jednostki z urządzeniami peryferyjnymi	300 x 280 x 44 mm (11,8 x 11 x 1,7")
Waga jednostkowa	1.18kg (2.60lbs)
Wymiary jednostki bez urządzeń peryferyjnych	300 x 280 x 44 mm (11,8 x 11 x 1,7")
Kolor i materiał obudowy	Czarny
Miejsce zajmowane na biurku	300 x 280 mm (11,8 x 11")
Maksymalne obciążenie	4,5 kg (9,9 lb)
Maksymalna wielkość laptopa	Odpowiednia dla laptopów z ekranem do 16"

Wymiary opakowania

Rodzaj opakowania	Brązowe pudło kartonowe
Wymiary opakowania	335 x 296 x 50 mm (13,19 x 11,65 x 1,97")
Waga opakowania	1,60 kg (3,53 lb)
Zawartość opakowania	1x podstawka pod laptopa mocowana na ramieniu do monitora kompatybilna ze standardem VESA® (wraz z zestawem montażowym i częściami), 1x karta gwarancyjna, 1x instrukcja montażu

Regulacja szerokości

Szerokość	240-420 mm (9,45-16,54")
-----------	--------------------------

Kraj pochodzenia, przepisy prawne i gwarancja

Kraj pochodzenia	Chiny
Certyfikaty i świadectwa zgodności	REACH, RoHS, Prop 65
Gwarancja	2-letnia ograniczona gwarancja



Zastrzegamy sobie prawo do zmian danych technicznych bez wcześniejszego uprzedzenia. Produkty mogą nie być dostępne na wszystkich rynkach. Kensington oraz nazwa i projekt ACCO są zastrzeżonymi znakami towarowymi ACCO Brands. Kensington The Professionals' Choice jest znakiem towarowym ACCO Brands. Wszystkie inne zarejestrowane i niezarejestrowane znaki towarowe są własnością ich odpowiednich właścicieli. Thunderbolt i logo Thunderbolt są znakami towarowymi firmy Intel Corporation w USA i/lub w innych krajach. © 2022 Kensington Computer Products Group, oddział ACCO Brands. Wszelkie prawa zastrzeżone. CBT39106EN

ABY UZYSKAĆ WIĘCEJ INFORMACJI, SKONTAKTUJ SIĘ Z NAMI: contact@kensington.com

Kensington
The Professionals' Choice™