



Z-2000
MANUEL DE L'UTILISATEUR
PURIFICATEUR D'AIR, MOYEN

TruSens®

Bienvenue dans l'air pur avec TruSens. Merci de nous permettre de vous accompagner dans votre cheminement vers le mieux-être.

Profitez d'un air plus pur dans votre maison grâce à la technologie PureDirect™ et à la filtration DuPont™ qui garantissent que toute la pièce bénéficie d'un air plus pur.

CONTENU

INFORMATIONS SUR LA SÉCURITÉ	4
CARACTÉRISTIQUES PRINCIPALES	6
PRÉSENTATION DU PRODUIT	7
COMMENÇONS	8
PANNEAU DE COMMANDE	10
AFFICHAGE DE LA QUALITÉ DE L'AIR	11
SPÉCIFICATIONS	12
SOINS ET ENTRETIEN	13
Remplacement du filtre à tambour HEPA	13
Remplacement du filtre à charbon standard	14
Lavage du préfiltre	14
Remplacement de l'ampoule UV	15
Nettoyage du SensorPod™	16
FAQ ET DÉPANNAGE	17
GARANTIE ET ASSISTANCE	19

INFORMATIONS SUR LA SÉCURITÉ

VEUILLEZ LIRE ET CONSERVER CES INSTRUCTIONS / LIRE L'ÉTIQUETTE ET LE MANUEL D'UTILISATION AVANT DE L'UTILISER

PRÉCAUTIONS

Cet appareil a une fiche polarisée (une lame est plus large que l'autre). Pour réduire le risque d'électrocution, cette fiche est destinée à s'insérer dans une prise polarisée d'une seule façon. Si la fiche ne rentre pas complètement dans la prise, inversez la fiche. Si cela ne rentre toujours pas, contactez un électricien qualifié. N'essayez pas de contourner cette fonction de sécurité. Débranchez l'appareil de l'alimentation électrique avant de remplacer les filtres ou l'ampoule UV, ou lorsque l'appareil n'est pas utilisé.

⚠ AVERTISSEMENT : Pour réduire le risque d'incendie ou de choc électrique, n'utilisez pas ce purificateur avec un dispositif de contrôle de vitesse à semi-conducteurs.

Ne faites pas fonctionner un purificateur avec un cordon ou une prise endommagée ou si la prise murale est desserrée.

Ne faites pas passer le cordon sous la moquette, les carpettes, les tapis de passage ou les revêtements similaires. Ne faites pas passer le cordon sous les meubles ou les appareils électroménagers.

Disposez le cordon loin de la zone de circulation et à un endroit où il n'y a pas de risque de trébucher.

⚠ AVERTISSEMENT : des lésions cutanées ou oculaires peuvent résulter de la visualisation directe de la lumière produite par l'ampoule de cet appareil. Débranchez toujours l'alimentation avant de remplacer l'ampoule ou de procéder à l'entretien. Remplacez l'ampoule par UVLZ1000-01, fabriquée par ACCO Brands.

⚠ AVERTISSEMENT : Des rayonnements UV sont émis par cet appareil. Une utilisation non conforme de l'appareil ou des dommages au boîtier peuvent entraîner une exposition aux rayons ultraviolets. Le rayonnement ultraviolet peut provoquer une irritation aux yeux et à la peau. Évitez d'exposer les yeux et la peau aux rayons ultraviolets.

4

- Retirez tous les emballages, y compris le sac du filtre, avant l'utilisation.
- Les appareils manifestement endommagés ne doivent pas être utilisés.
- Cet appareil ne doit être branché qu'à une prise de courant murale correspondant au type de fiche d'alimentation et aux caractéristiques indiquées sur la plaque signalétique.
- Placez le purificateur d'air près de la prise murale et n'utilisez pas de rallonges.
- Cet appareil peut être utilisé par des enfants âgés de 8 ans et plus et des personnes ayant des capacités physiques, sensorielles ou mentales réduites ou un manque d'expérience et de connaissances s'ils ont reçu une supervision ou des instructions concernant l'utilisation de l'appareil en toute sécurité et comprennent les dangers impliqués.
- **GARDEZ HORS DE LA PORTÉE DES ENFANTS.** Les enfants ne doivent pas jouer avec l'appareil.
- Remplacez l'ampoule UV par les modèles spécifiés dans ce manuel. L'ampoule contient du mercure. Assurez-vous que la manipulation, le nettoyage et l'élimination de l'ampoule sont sécuritaires conformément aux lois locales.
- N'essayez pas d'entretenir ou de réparer ce produit vous-même.
- Utilisez uniquement le purificateur et le SensorPod avec le câble d'alimentation fourni.
- Nettoyez cet appareil uniquement avec un chiffon humide, n'utilisez pas de solvants ni d'eau de Javel.
- Assurez-vous que l'appareil est toujours placé sur une surface plane et ferme avant de l'utiliser.
- Ne bloquez pas ou n'obstruez pas les orifices d'entrée ou de sortie d'air.
- N'insérez pas les doigts ou d'autres objets dans les orifices d'entrée ou de sortie d'air.
- Lorsque le purificateur d'air est en mode veille, le SensorPod™ transmet toujours un signal / des données.
- L'utilisation de cet appareil est un complément et non un substitut aux pratiques standard de contrôle des infections ; les utilisateurs doivent continuer à suivre toutes les pratiques actuelles de contrôle des infections, y compris les pratiques liées au nettoyage et à la désinfection des surfaces environnementales.

INSTRUCTIONS DE PREMIERS SOINS : Consulter un médecin en cas de blessures



L'AMPOULE CONTIENT DU MERCURE.
Ne jetez pas l'ampoule. Recyclez
conformément aux lois locales sur
l'élimination.
 Visitez www.lamprecycle.org

Z-2000: FCC ID: GV3-22Z2000 IC: 6128A-22Z2000

SensorPod™: FCC ID: GV3-22SP01 IC: 6128A-22SP01

Le numéro d'établissement EPA est indiqué par les 3e et 4e chiffres du numéro de série sur l'emballage et/ou la machine. 23 et plus = 91680-CHN-1 ; 22 et moins = 93166-CHN-1

Cet appareil est conforme à la partie 15 des règles de la FCC. Le fonctionnement est soumis aux deux conditions suivantes :

- (1) Cet appareil ne doit pas causer d'interférences nuisibles, et
- (2) cet appareil doit accepter toute interférence reçue, y compris les interférences susceptibles de provoquer un fonctionnement indésirable.

Tout changement ou modification non expressément approuvés par la partie responsable de la conformité pourrait annuler l'autorité de l'utilisateur à faire fonctionner l'équipement.

Cet équipement a été testé et déclaré conforme aux limites d'un appareil numérique de classe B, conformément à la partie 15 des règles de la FCC. Ces limites sont conçues pour fournir une protection raisonnable contre les interférences nuisibles dans une installation résidentielle. Cet équipement génère, utilise et peut émettre de l'énergie de fréquence radio et, s'il n'est pas installé et utilisé conformément aux instructions, peut causer des interférences nuisibles aux communications radio.

Cependant, il n'y a aucune garantie que des interférences ne se produiront pas dans une installation particulière. Si cet équipement cause des interférences nuisibles à la réception radio ou télévision, ce qui peut être déterminé en éteignant et en rallumant l'équipement, l'utilisateur est encouragé à essayer de corriger l'interférence par une ou plusieurs des mesures suivantes :

- Réorientez ou déplacez l'antenne de réception.
- Augmentez la distance entre l'équipement et le récepteur.
- Connectez l'équipement à une prise sur un circuit différent de celui auquel le récepteur est connecté.
- Consultez le revendeur ou un technicien radio / TV expérimenté pour obtenir de l'aide.

CAN ICES-3 (B)/NMB-3(B)

Déclaration d'exposition aux rayonnements RF de la FCC : cet équipement doit être installé et utilisé à une distance minimale de 20 cm entre le radiateur et toutes les personnes.

Cet appareil contient un ou des émetteurs / récepteurs exempts de licences conformes aux RSS exempts de licence d'Innovation, Sciences et Développement économiques Canada. Le fonctionnement est soumis aux deux conditions suivantes :

- (1) Cet appareil ne doit pas provoquer d'interférences.
- (2) Cet appareil doit accepter toute interférence, y compris les interférences pouvant entraîner un fonctionnement indésirable de l'appareil.

CARACTÉRISTIQUES PRINCIPALES



SensorPod™

Moniteur de qualité de l'air à distance qui assure un air plus pur, là où vous en avez besoin.



Technologie PureDirect™

Des tests en laboratoire indépendant confirment que deux flux d'air valent mieux qu'un, déplaçant l'air efficacement et plus confortablement dans toute la pièce.



Informe et adapte

L'anneau lumineux à code couleur fournit des informations supplémentaires en communiquant la qualité de l'air en temps réel.



Purification à 360°

Le filtre HEPA DuPont™ capture les polluants et les gaz / odeurs COV de toutes les directions. La lumière UV inactive les germes et les bactéries qui peuvent être piégés dans le filtre.

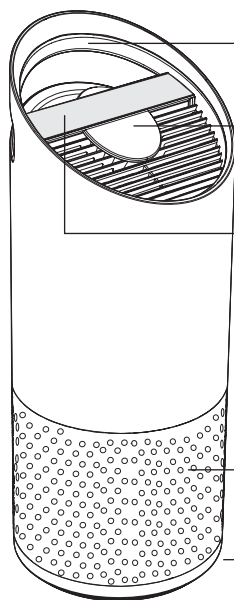


Exécution réfléchie

Fonctionnalité exceptionnelle le tout dans un design contemporain qui s'adapte à n'importe quel environnement.

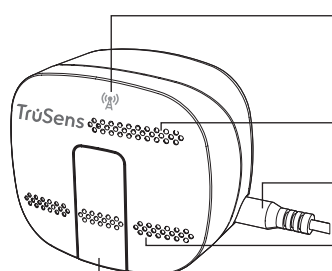
PRÉSENTATION DU PRODUIT

Purificateur d'air



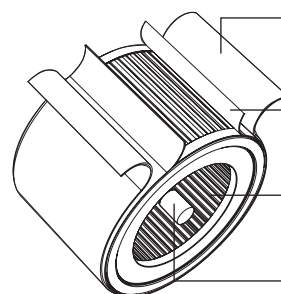
- Poignée pour faciliter le transport
- Affichage de l'indicateur de qualité de l'air
- Panneau de commande tactile simple de l'air
- Prise d'air à 360°
- Couvercle du filtre et bouton (en dessous)

SensorPod™



- Indicateur d'alimentation et de signal
- Sortie d'air
- Cordon d'alimentation
- Entrée d'air
- Porte facile d'accès

Filtre et lumière UV-C



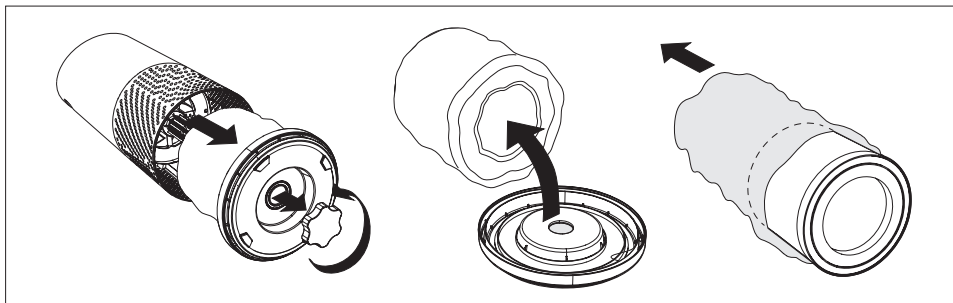
- Préfiltre lavable
- Filtre au charbon
- Filtre HEPA
- Lumière UV-C

COMMENÇONS



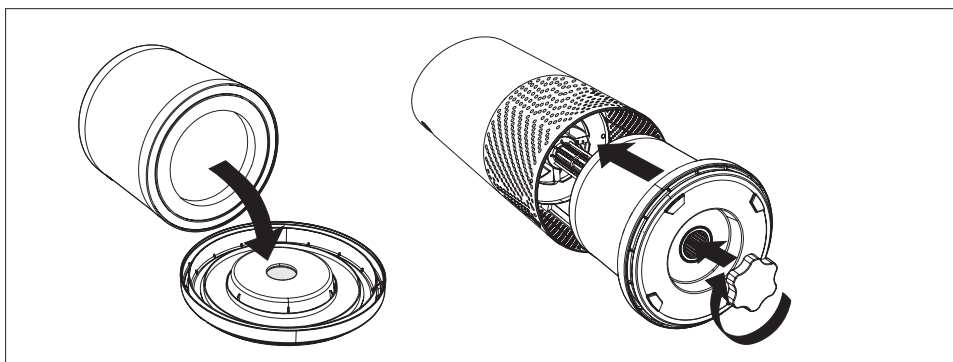
1. Retirez le sac en plastique du filtre

Dévissez le couvercle inférieur et retirez le sac en plastique du filtre.



2. Remettez le filtre en place

Fixez le filtre sur le couvercle inférieur et replacez-le à l'intérieur du purificateur.



3. Installation

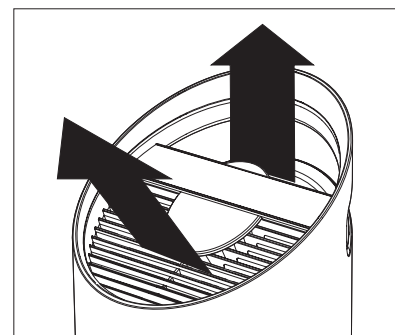
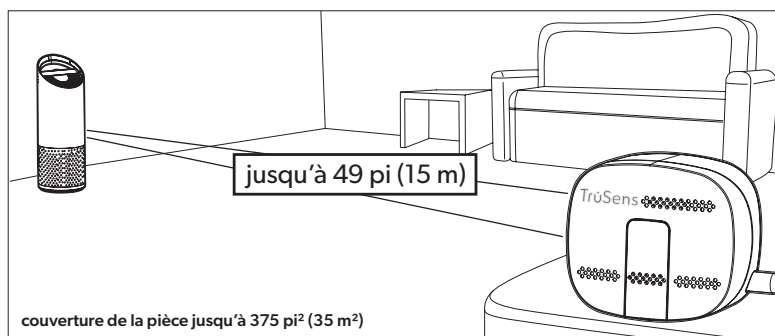
Branchez votre SensorPod™ et placez-le debout sur une table ou un comptoir dans la pièce, à portée de vue du purificateur.

Branchez votre purificateur d'air et allumez-le. Placez le purificateur sur une surface plane, exempte d'obstructions.

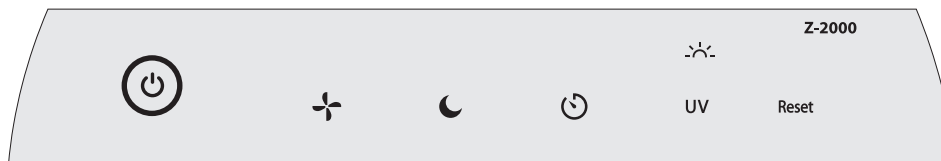
La puissance du signal peut varier selon l'emplacement. Dans les rares cas où cela ne fonctionne pas - voir à la page 18.

4. Commencez à vivre avec un air plus pur

Le purificateur ajustera automatiquement la vitesse du ventilateur en fonction des relevés de qualité de l'air du SensorPod, et la technologie exclusive PureDirect™ fournira de l'air purifié dans toute la pièce.



PANNEAU DE COMMANDE



Bouton d'alimentation



Paramètres de vitesse du ventilateur

Sélectionnez la vitesse du ventilateur ou le mode AUTO. En mode AUTO, le purificateur ajuste automatiquement la vitesse du ventilateur en fonction des relevés de qualité de l'air du SensorPod™.

(Le mode AUTO n'est offert que lorsque le purificateur est associé au SensorPod et qu'il reçoit un signal)



Mode variateur

L'éclairage de l'écran s'éteint - pour une utilisation pendant le sommeil - sans sacrifier l'efficacité du purificateur. Appuyez simplement à nouveau sur le bouton pour rétablir toutes les fonctions d'affichage.





Mode minuterie

Le purificateur s'éteindra automatiquement après 2, 4, 8 ou 12 heures. Pour annuler ce compte à rebours, appuyez simplement sur le bouton jusqu'à ce qu'aucun réglage de minuterie ne s'affiche.

10

UV

Mode UV

L'ampoule UV dans la chambre du filtre du purificateur est allumée lorsque le  symbole est blanc. Le  symbole s'allume en rouge lorsqu'il est temps de remplacer l'ampoule UV.

(Voir la page 15 pour les instructions de remplacement)

Réinitialiser

Réinitialisation du filtre et de l'indicateur UV

Les indicateurs HEPA, charbon et UV s'allument en rouge lorsqu'il est temps de les remplacer.

Lorsqu'un indicateur est allumé, maintenez simplement le bouton de réinitialisation enfoncé pendant 3 secondes pour réinitialiser cet indicateur. Lorsque 2 indicateurs et plus sont allumés, appuyez sur le bouton « Réinitialiser » pour sélectionner l'indicateur correct (l'indicateur sélectionné clignotera) avant de maintenir 3 secondes pour réinitialiser cet indicateur.

(Voir les pages 13 à 15 pour les instructions de remplacement. Suivez les instructions du bouton de réinitialisation ci-dessus après avoir remplacé le filtre.)

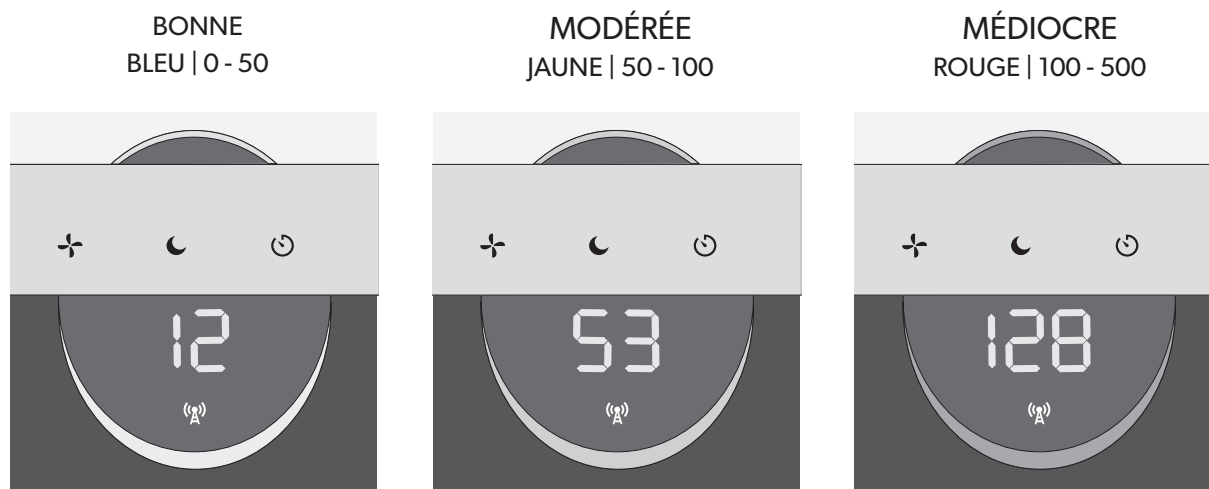
AFFICHAGE DE LA QUALITÉ DE L'AIR

Rétroaction en temps réel

Le révolutionnaire SensorPod™ évalue l'état de votre air en mesurant à la fois les particules fines (PM2,5) et les plus grosses (PM10). Il calcule la qualité globale de l'air à l'aide d'un algorithme privé qui réagit à de véritables augmentations de polluants sans réagir de manière excessive à quelqu'un entrant dans la pièce ou s'installant dans le canapé.

L'écran éclairé à code couleur indique une bonne, modérée ou médiocre qualité de l'air et une valeur numérique fournit un niveau de détail supérieur.

En mode AUTO, le purificateur ajuste automatiquement la vitesse du ventilateur en réponse à ces relevés de qualité de l'air.



TruSens utilise l'indice de qualité de l'air (1 - 500) créé par l'Agence américaine de protection de l'environnement (EPA).

SPÉCIFICATIONS

Entrée d'air	360°
Taille de la pièce à 2 ACH (changements d'air par heure)	375 pi ² (35 m ²)
Type de transport aérien	PureDirect™
Capteur	Le SensorPod™ fonctionne jusqu'à 49 pi (15 m) du purificateur
Paramètres de vitesse du ventilateur	Souffle, 1, 2, turbo, AUTO
Niveaux de purification	Préfiltre lavable, au charbon, HEPA, UV
Paramètres de la minuterie	2, 4, 8, 12 heures
Indicateurs de remplacement	Au charbon, HEPA, UV
Bruit	33 à 64 dB
Dimensions	8,8 po x 8,8 po x 22,3 po (223 x 223 x 567 mm)
Poids	9,0 lb (4,1 kg)
Type de moteur	Moteur à courant continu
Exigences d'alimentation	120 v / 60 Hz
Consommation d'énergie	28 W
Garantie	2 ans

FILTRES ET LUMIÈRE UV DE RECHANGE	Standard	Allergie et grippe	Odeurs et COV	Animaux
Filtre à tambour HEPA	AFHZ2000-01	AFHZ2000-AGY01	AFHZ2000-SMK01	AFHZ2000-PET01
Filtre au charbon	AFCZ2000-01	AFCZ2000-AGY01	AFCZ2000-SMK01	AFCZ2000-PET01
Ampoule UV	UVLZ2000-01	—	—	—

SOINS ET ENTRETIEN



AVERTISSEMENT : Éteignez toujours le purificateur en appuyant sur le bouton d'alimentation et en débranchant le cordon d'alimentation.

Pour accéder à la chambre du filtre, retirez délicatement le couvercle du filtre afin que la chambre du filtre soit exposée (Fig. A).

REPLACEMENT DU FILTRE À TAMBOUR HEPA

L'indicateur HEPA s'allume en rouge lorsqu'il est temps de changer tout le filtre à tambour HEPA.

1. Retirez doucement le filtre à tambour HEPA de son emplacement fixé au couvercle du filtre (Fig. B).
2. Fixez le filtre HEPA de remplacement sur le couvercle du filtre (Fig. C).
3. Remplacez doucement le couvercle du filtre avec le filtre à tambour dans la chambre du filtre et sur le filetage, et tournez le bouton dans le sens des aiguilles d'une montre jusqu'à ce que le bouton et le couvercle de la chambre du filtre soient bien serrés (Fig. D).
4. Branchez et allumez votre purificateur et maintenez le bouton de réinitialisation enfoncé jusqu'à ce que le voyant HEPA rouge s'éteigne.

Reportez-vous à la page 12 pour les références des pièces de rechange du filtre à tambour HEPA.

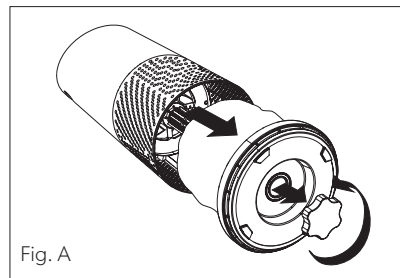


Fig. A

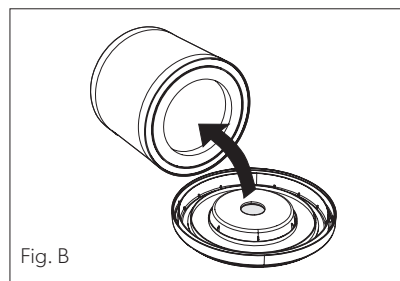


Fig. B

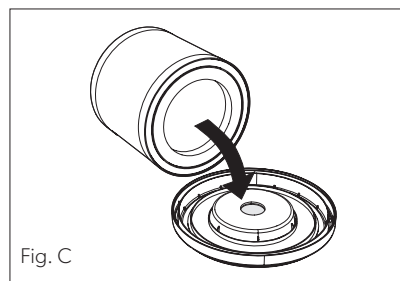


Fig. C

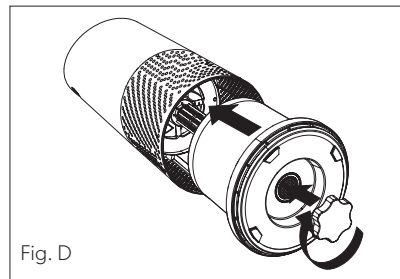


Fig. D

REPLACEMENT DU FILTRE À CHARBON STANDARD

L'indicateur de charbon s'allume en rouge lorsqu'il est temps de remplacer la couche de charbon.

1. Décollez délicatement le préfiltre des bandes de fixation (Fig.E).
2. Décollez délicatement la couche de charbon usagée des bandes de fixation (Fig. F).
3. Enroulez une nouvelle couche de charbon autour du tambour du filtre et fixez-la aux mêmes bandes de fixation (Fig. G).
4. Remettez le préfiltre en place en l'enroulant autour de la couche de charbon et fixez-le aux bandes de fixation (Fig. H).
5. Une fois le purificateur sous tension, maintenez le bouton de réinitialisation enfoncé jusqu'à ce que l'indicateur de charbon rouge s'éteigne.

Remarque : le paquet de 3 filtres à charbon standard (à la page 12) couvrira 3 changements de charbon entre le remplacement de l'ensemble du filtre à tambour HEPA complet (à la page 13).

REMARQUE : les filtres spécialisés sont dotés d'un filtre à tambour au charbon qui s'éloigne de la couche de filtre HEPA.

PRÉFILTRE STANDARD ET POUR ANIMAUX LAVABLES

Nous vous recommandons d'inspecter visuellement le préfiltre tous les mois et de le nettoyer au besoin. Au minimum, vous devez laver le préfiltre à la main chaque fois que vous changez le filtre à charbon.

1. Décollez délicatement le préfiltre des bandes de fixation (Fig.E).
2. Rincez doucement à l'eau courante - laissez le préfiltre sécher à l'air avant de le réinstaller.
3. Remettez le préfiltre en place en l'enroulant autour du tambour du filtre et fixez-le aux bandes de fixation (Fig. H).

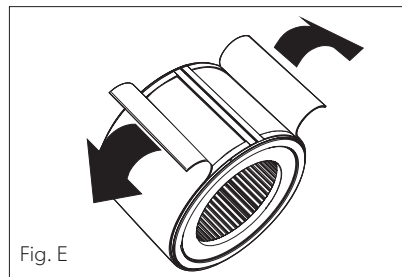


Fig. E

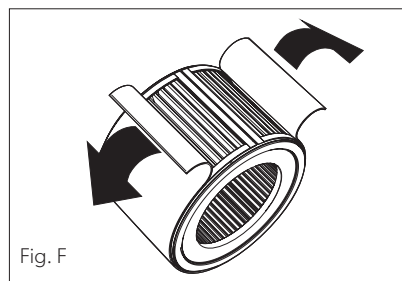


Fig. F

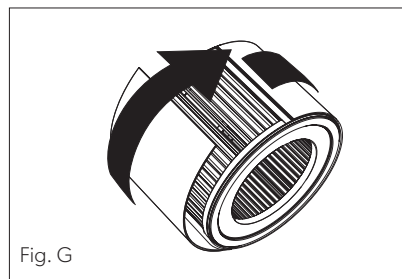


Fig. G

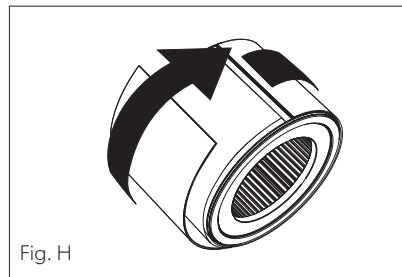


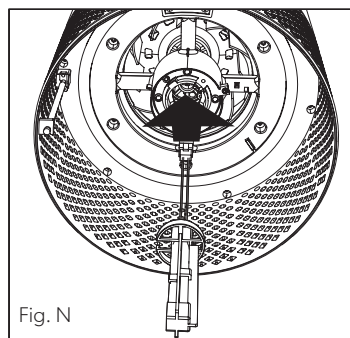
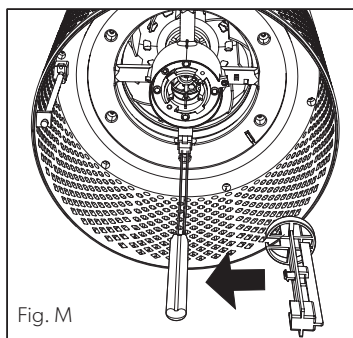
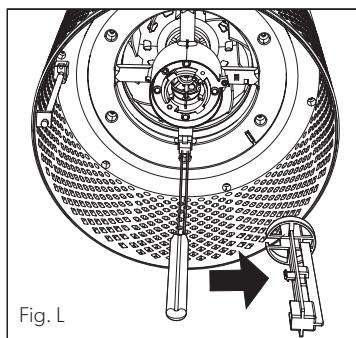
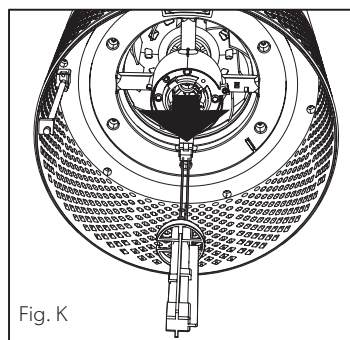
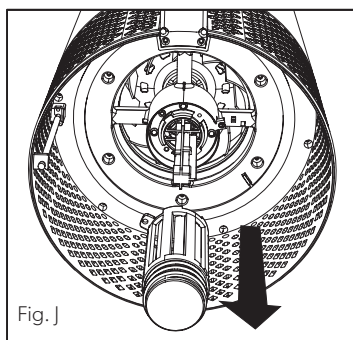
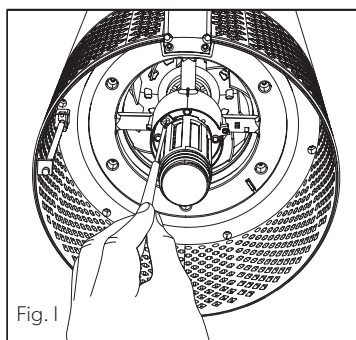


Fig. H

REPLACEMENT DE L'AMPOULE UV

1. L'indicateur  s'allume en rouge lorsqu'il est temps de remplacer l'ampoule UV.
2. Retirez le filtre à tambour HEPA (Fig. A) et utilisez un tournevis pour retirer la vis fixant le boîtier UV (Fig. I).
3. Retirez délicatement le boîtier UV (Fig. J) et débranchez l'ampoule UV de la douille (Fig. K).
4. Dégagez l'affût de l'ampoule UV (Fig. L).
5. Fixez l'affût à la nouvelle ampoule UV (à la page 12) (Fig. M) et connectez l'ampoule UV au purificateur (Fig. N).
6. Remplacez le boîtier UV et utilisez un tournevis pour serrer la vis de fixation.
7. Une fois le purificateur sous tension, maintenez le bouton de réinitialisation enfoncé jusqu'à ce que le voyant  devienne blanc.

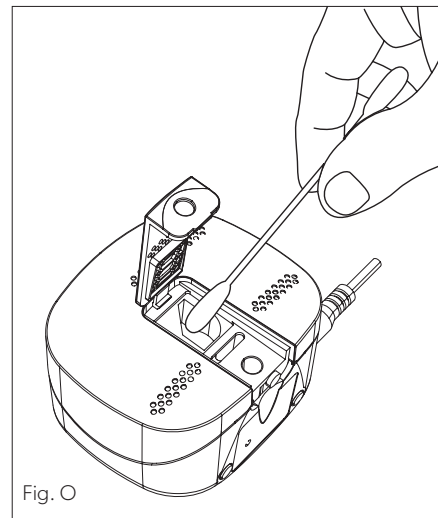


NETTOYAGE DU SENSORPOD™

Nettoyage du capteur de qualité de l'air

Le SensorPod™ utilise une lumière infrarouge pour détecter les particules, il est donc important que vous nettoyez la chambre de visualisation à tous les 1 à 2 mois pour éliminer toute poussière ou particule susceptible d'affecter la précision des lectures du capteur.

1. Éteignez le SensorPod en débranchant le cordon d'alimentation.
2. Ouvrez la porte d'accès facile à l'avant en tirant la porte vers le haut dans un angle de 90°.
3. Utilisez un coton-tige humide pour essuyer la lentille et la zone d'entrée du capteur de poussière (Fig. O).
4. Utilisez un coton-tige sec pour essuyer toute humidité restante.
5. Fermez le couvercle en faisant pivoter la porte vers le bas et en la faisant glisser jusqu'à ce que vous entendiez un déclic.



FAQ ET DÉPANNAGE

<p>Où placer le SensorPod™ ?</p>	<p>Partout où vous souhaitez mesurer la qualité de l'air dans la pièce. Pour des résultats optimaux, placez le SensorPod jusqu'à 15 m (49 pieds) du purificateur d'air sur un comptoir ou une table, à portée de vue du purificateur. En mode automatique, le purificateur fonctionnera pour distribuer de l'air pur jusqu'à ce que le SensorPod détecte un niveau acceptable de qualité de l'air.</p>
<p>À quelle fréquence dois-je changer les filtres ?</p>	<p>C'est facile. Les indicateurs de remplacement du purificateur vous avertiront lorsqu'il sera temps de remplacer les filtres au charbon ou HEPA, ou l'ampoule UV. Prévoyez de remplacer le charbon tous les 3 à 4 mois, le HEPA tous les 12 à 15 mois et l'ampoule UV tous les 1 à 3 ans.</p>
<p>À quelle fréquence dois-je laver le préfiltre ?</p>	<p>Le préfiltre capture les particules plus grosses et préserve l'efficacité des autres filtres, nous vous recommandons donc d'inspecter visuellement le préfiltre tous les mois et de le laver au besoin. Une autre bonne habitude est de laver le préfiltre à chaque fois que vous remplacez le filtre au charbon.</p>
<p>À quelle fréquence dois-je nettoyer le capteur de poussière du SensorPod™ ?</p>	<p>Pour la mesure la plus précise de la qualité de votre air, nous vous recommandons de nettoyer la surface du capteur de poussière à tous les 1 à 2 mois.</p>
<p>Le purificateur ne s'allume pas.</p>	<p>Vérifiez que le cordon d'alimentation est correctement connecté à la fois à la prise murale et au purificateur. Vérifiez s'il y a une panne de courant dans la prise en essayant une lampe ou un appareil à proximité, ou en essayant un appareil en état de marche dans la même prise. Vérifiez que le filtre HEPA est correctement installé dans la chambre du filtre.</p> <p>Veillez nous contacter si vous rencontrez toujours un problème (page 19).</p>

FAQ ET DÉPANNAGE

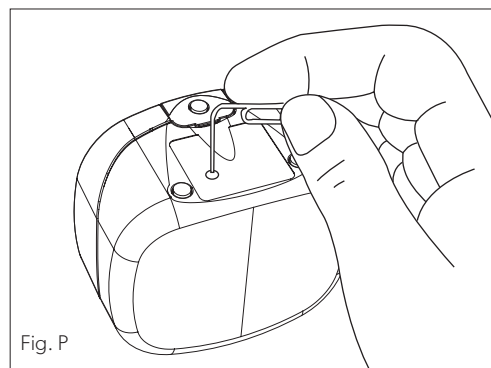
<p>Le purificateur ne passe pas en mode automatique</p> <p>OU</p> <p>Les indicateurs de la qualité de l'air ne fonctionnent pas</p> <p>OU</p> <p>L'indicateur de signal du capteur du purificateur clignote.</p>	<p>Tout d'abord, vérifiez que le SensorPod est branché et que son voyant est fixe.</p> <p>Ensuite, vérifiez que le SensorPod est à portée du purificateur (jusqu'à 49 pieds / 15 m).</p> <p>Vérifiez que le cordon d'alimentation est correctement connecté à la fois à la prise murale et au purificateur. Vérifiez s'il y a une panne de courant dans la prise en essayant une lampe ou un appareil à proximité, ou en essayant un appareil en état de marche dans la même prise. Vérifiez que le filtre HEPA est correctement installé dans la chambre du filtre.</p>
<p>J'ai perdu mon SensorPod™.</p>	<p>Ne vous inquiétez pas. Veuillez contacter notre équipe d'assistance à la clientèle et vous pourrez commander un SensorPod de remplacement. Suivez les instructions de jumelage simples ci-dessous pour jumeler votre SensorPod de remplacement avec votre purificateur d'air existant.</p>

Associer le SensorPod™ et le purificateur

Le SensorPod communique avec le purificateur à l'aide de signaux de radiofréquence, et sera jumelé sur la ligne de production et prêt à l'emploi lorsque vous ouvrirez la boîte. Dans les rares cas où le signal (📶) est interrompu, le voyant du capteur du purificateur clignote. Vous pouvez réparer la connexion en quelques étapes simples.

1. Débranchez le SensorPod.
2. MAINTENEZ le bouton d'alimentation du purificateur enfoncé pendant 3 secondes, vous devriez entendre deux carillons.
3. Branchez le SensorPod et utilisez un objet avec une petite pointe (trombone) pour appuyer et MAINTENIR le bouton d'appariement sous le SensorPod pendant 5 à 7 secondes (Fig. P).

4. La connexion est établie lorsque le voyant du capteur du purificateur est allumé sans clignoter et que les indicateurs de qualité de l'air s'allument.



GARANTIE

TruSens garantit que la machine fonctionnera conformément aux spécifications indiquées et sera exempte de défauts de matériaux et de fabrication pendant une période de 2 ans à compter de la date d'achat, sous réserve d'une utilisation normale. Une preuve d'achat datée sera exigée. Les défauts dus à l'expédition, à une mauvaise utilisation ou à un entretien inapproprié, ne sont pas couverts par cette garantie. Seule l'utilisation d'accessoires de la marque TruSens garantira le bon fonctionnement et la durée de vie de votre machine TruSens. Tout dommage ou dysfonctionnement de votre purificateur d'air résultant de l'utilisation de filtres ou d'ampoules UV non TruSens peut ne pas être couvert par cette garantie ou peut entraîner des frais de service si le dommage ou le dysfonctionnement est déterminé comme étant causé par une telle utilisation.

Pendant la période de garantie, TruSens réparera ou remplacera gratuitement, à sa discrétion, la machine défectueuse. Les réparations ou modifications effectuées par des personnes non autorisées par TruSens annuleront la garantie.

Cette garantie s'applique uniquement aux purificateurs d'air utilisés aux États-Unis et au Canada. Cette garantie n'affecte pas les droits légaux dont disposent les consommateurs en vertu de la législation nationale applicable régissant la vente de biens.

SOUTIEN

Nous apprécions vos commentaires. Veuillez nous contacter pour partager votre expérience.

Visitez notre site web au www.trusens.com

Envoyez-nous un courriel à support@trusens.com

Appelez-nous au **1-833-TRUSENS** (1-833-878-7367)

Abonnez-vous à notre chaîne YouTube **TruSens**
et suivez-nous au **@TruSensWellness**



TruSens®

www.trusens.com



ACCO Brands
101 O'Neil Road
Sidney, NY 13838
Tel: 1-833-TRUSENS
(1-833-878-7367)

© 2024 ACCO Brands. Tous droits réservés. TruSens®, U® et le logo, SensorPod™ et PureDirect™ sont des marques déposées d'ACCO Brands. DuPont™ et le logo ovale sont des marques de commerce ou des marques déposées d'E.I. du Pont de Nemours and Company utilisé sous licence.