

Combination Cable Lock for Surface Pro and Surface Go
 Folded size: 95 mm X 140 mm
 Trim size: 570 mm X 140 mm

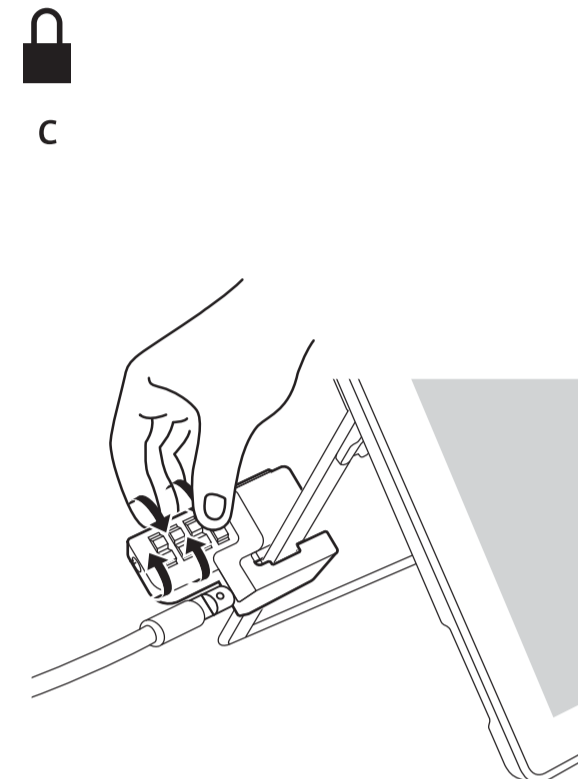
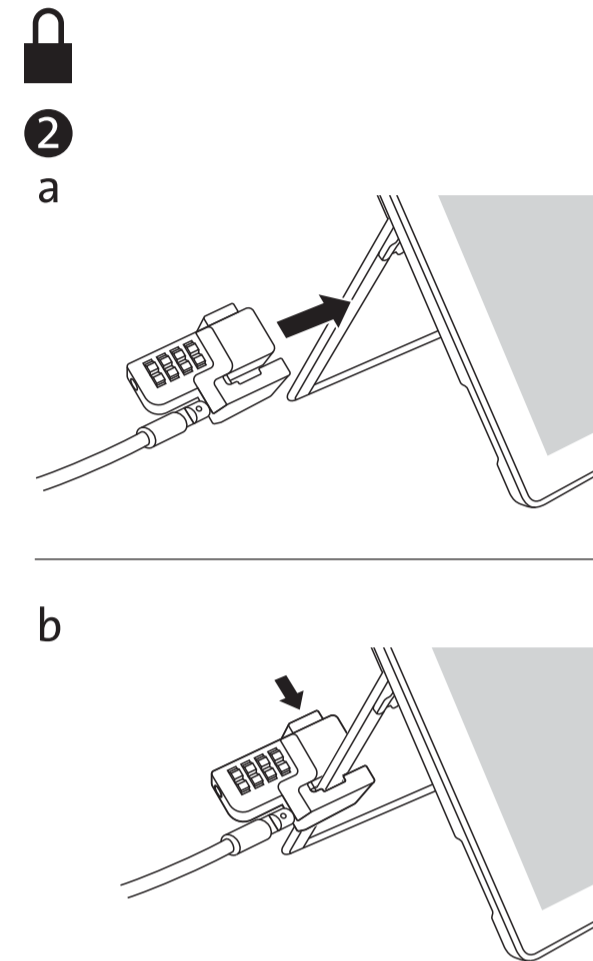
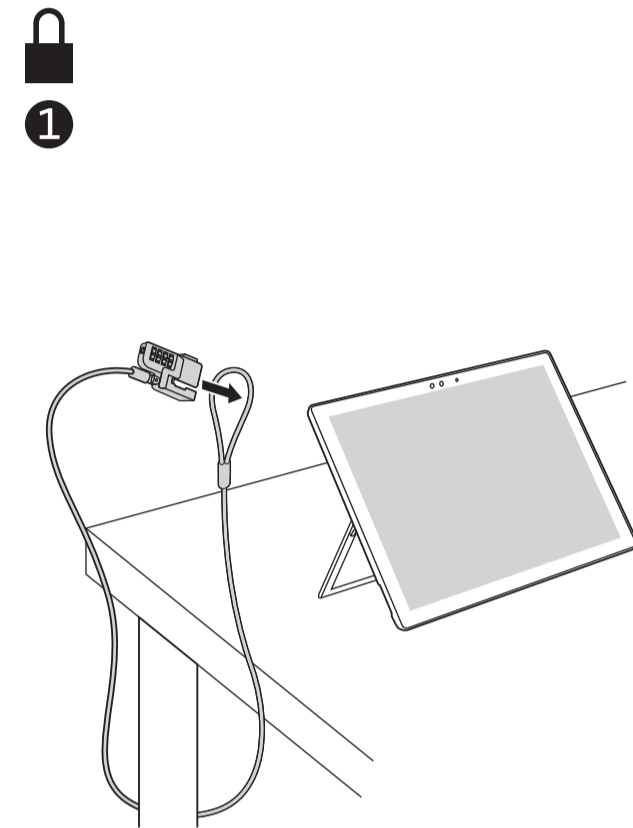
!

IMPORTANT! REGISTER YOUR COMBINATION! /
 IMPORTANT! ENREGISTREZ VOTRE COMBINAISON! /
 WICHTIG! REGISTRIEREN SIE IHRE KOMBINATION! /
 BELANGRIJK! REGISTRER UW COMBINATIE! /
 IMPORTANTE! REGISTRARE LA COMBINAZIONE! /
 IMPORTANTE! REGISTRE SU COMBINACIÓ! /
 FONTOS! REGISZTRÁLJA A KOMBINÁCIÓJÁT! /
 DŮLEŽITÉ! ZAREGISTRUJTE SI SVOU KOMBINACI! /
 UWAGA! ZMIEN SWÓJ SZYFR! /
 ВАЖНО! КОДОВАЯ КОМБИНАЦИЯ ДОЛЖНА БЫТЬ
 ЗАРЕГИСТРИРОВАНА! /
 IMPORTANTE! REGISTRE A SUA COMBINAÇÃO! /
 重要! 4桁のコードを登録してください。

1 2 3 4

www.kensington.com/register

#



For maximum security be sure to turn all dials to a random configuration after securing the lock to your laptop.

Pour une sécurité optimale, tournez toutes les molettes sur une combinaison aléatoire après avoir sécurisé le verrou sur votre ordinateur portable.

Stellen Sie sicher, alle Tastenfelder wahlweise zu konfigurieren, nachdem Sie das Schloss an Ihrem Laptop gesichert haben. So erhalten Sie maximale Sicherheit.

Voor een maximale beveiliging dient u ervoor te zorgen dat u alle cijfers instelt op een willekeurige configuratie nadat u het slot hebt vastgezet op uw laptop.

Per la massima sicurezza, accertarsi di impostare una combinazione casuale dopo aver fissato il lucchetto sul laptop.

Para obtener el máximo de seguridad, asegúrese de girar todas las ruedas de forma aleatoria tras fijar el candado a su portátil.

A maximális biztonságot érdekében, miután a zárat a laptopjához rögzítette, az összes tárcsát forgassa el egy véletlenszerű konfigurációba.

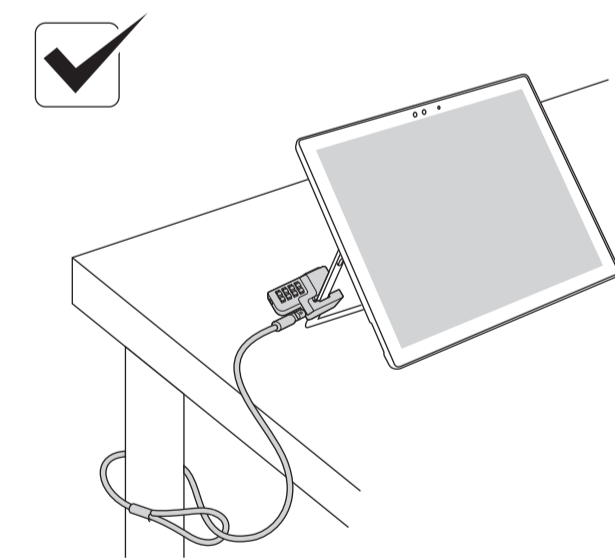
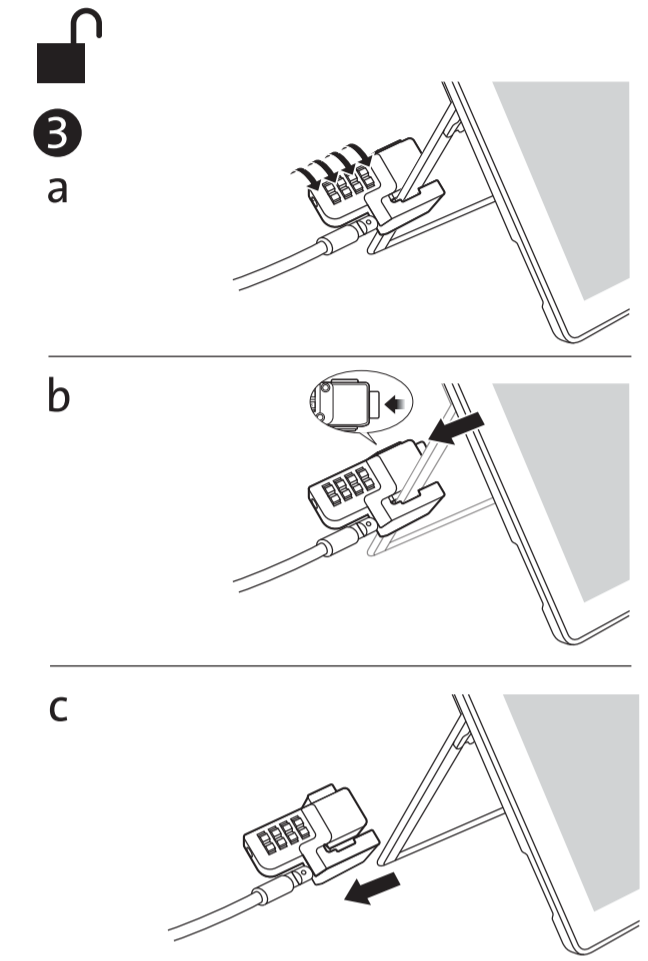
Chcete-li dosáhnout maximální bezpečnosti, zajistěte, aby po uzamknutí notebooku byla všechna čísla otočena na náhodnou konfiguraci.

Dla zapewnienia maksymalnego bezpieczeństwa upewnij się, że po założeniu blokady na laptopie wszystkie pokręta zostały ustawione w losowych pozycjach.

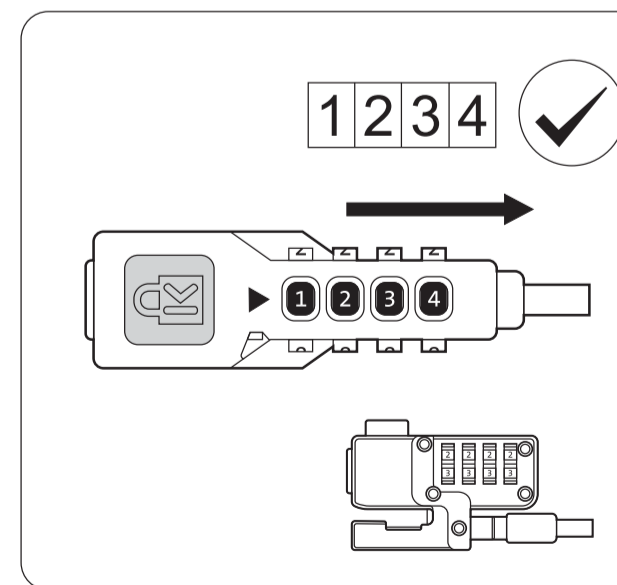
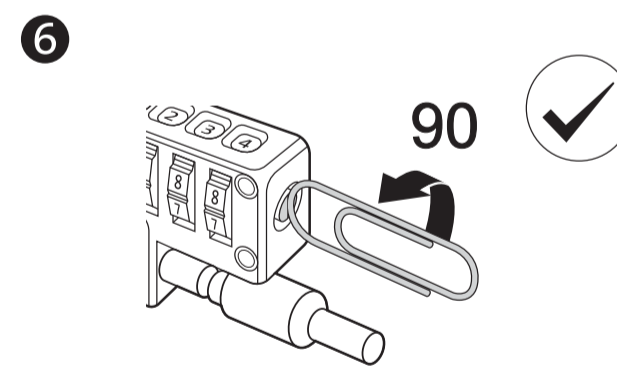
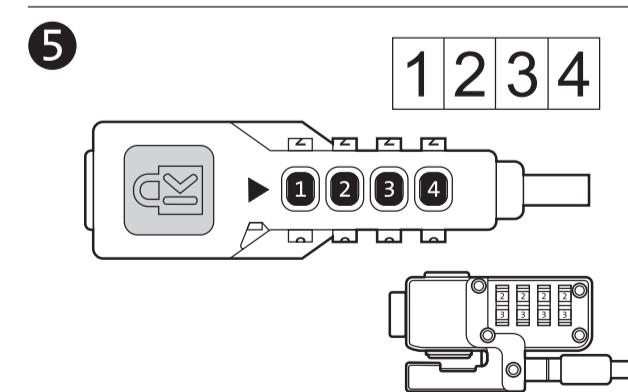
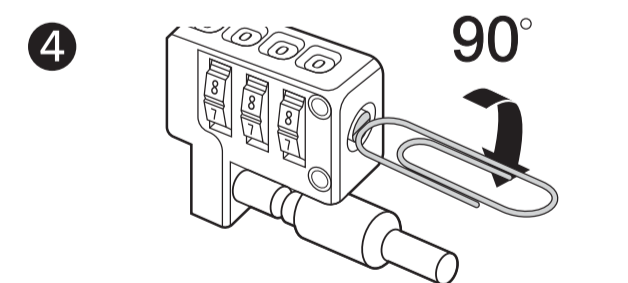
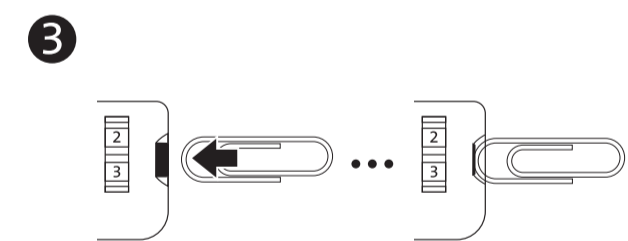
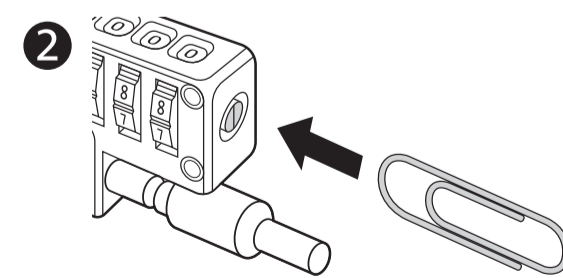
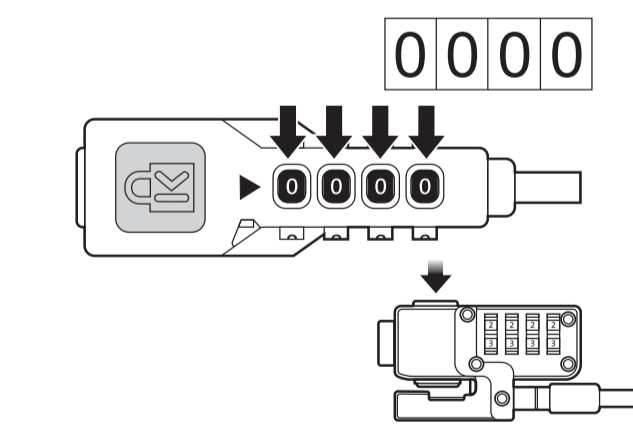
После установки замка выберите случайную кодовую комбинацию для защиты портативного компьютера.

Para obter o máximo de segurança, certifique-se de que roda todos os discos giratórios para uma posição aleatória após prender o cadeado ao seu computador portátil.

安全性を高めるために、ノートPCをロックした後ダイヤルの組み合わせをランダムなものにしてください。



1 Reset combination / Réinitialisez la combinaison /
 Kombination zurücksetzen / Combinatie opnieuw instellen /
 Reimpostare la combinazione / Restablecer combinación /
 Kombináció visszaállítása / Vynulovat kombinaci /
 Zmień szyfr / Установите нули / Redefinir a combinação /
 4桁のコードをリセットするには。



© 2021 Microsoft. Microsoft, the Microsoft logo, Microsoft Surface, Surface, and the Microsoft Surface logo are trademarks of the Microsoft group of companies. All other trademarks are the property of their respective owners. Kensington and ACCO are registered trademarks of ACCO Brands. All other registered and unregistered trademarks are the property of their respective owners.

© 2021 Kensington Computer Products Group, a division of ACCO Brands. Any unauthorized copying, duplicating, or other reproduction of the contents hereof is prohibited without written consent from Kensington Computer Products Group. All rights reserved. 08/21.



K68130WW/K68131WW/K68131JP

901-5372-00

Kensington®



Combination Cable Lock for Surface Pro and Surface Go
 Surface Pro/Surface Go用コンビネーションロック

