

**Document Shredders**  
**Destructeurs de Documents**  
**Destructoras de Documentos**

**EN Operating Instructions**  
**FR Mode d'emploi**  
**ES Instrucciones de uso**

**CM15-30**  
**CHS10-30**

**CS30-36**  
**CX25-36**

**CS25-44**  
**CM11-44**  
**CX22-44**

**CS39-55**  
**CX30-55**

**CX40-59**



**EN Definition of normal use:**

1. This paper shredder is suitable for the destruction of paper.
2. The cutting shafts, which are made of special hardened steel, are unaffected by small quantities of paper clips and staples.

This does not apply to paper shredders with a particle size of 0,8 x 12 mm or smaller. In this event paper clips or staples have to be removed from the paper before it is shredded.

3. Depending on the shred size produced by the cutting head, small quantities of CDs, DVDs, credit cards, customer cards and disks can be partially destroyed.

**FR Utilisation :**

1. ce destructeur est conçu pour la destruction du papier.
2. les cylindres de coupe de haute qualité en acier massif, peuvent accepter de petites quantités d'agrafes et de trombones.

Ceci n'est pas valable pour les modèles en coupe croisée de dimensions 0,8 x 12 mm dimensions 0,8 x 12 mm ou inférieures. Ces modèles coupe croisée n'acceptent pas les agrafes et les trombones.

3. De petites quantités de CD, disquettes, cartes de crédit ou autres cartes de ce type peuvent être détruites selon les modèles.

**ES Uso normal del equipo.**

1. Esta destructora es adecuada para destruir papel.
2. El conjunto de cuchillas, las cuales son de acero reforzado, pueden destruir pequeñas cantidades de clips y grapas.

Esta prestación no puede ser aplicada a destructoras con un tipo de corte de 0,8 x 12 mm. En esta situación clips y grapas debes ser retiradas del papel antes de ser destruido.

3. Dependiendo del tipo de retal efectuado por el cabezal de corte, pequeñas cantidades de CD, DVD's, tarjetas de crédito y diskettes pueden ser parcialmente destruidos.



- EN** Please read these operating instructions before putting the machine into operation and observe the safety precautions. The operating instructions must always be available.
- FR** Nous vous prions de lire attentivement le mode d'emploi avant d'utiliser la machine, et attirons votre attention sur les consignes de sécurité. Les instructions d'utilisation et les consignes de sécurité doivent toujours être disponibles. Les instructions d'utilisation et les consi.
- ES** Le recomendamos leer las instrucciones antes de poner en funcionamiento esta máquina y cumpla las normas de seguridad. Las instrucciones de servicio y seguridad deben estar siempre disponibles.



- EN** Children must not operate the machine!
- FR** Pas d'utilisation par un enfant!
- ES** No dejar que la utilicen los niños!



- EN** Do not reach into the feed-opening of the cutting head!
- FR** Ne pas introduire les mains dans le bloc de coupe!
- ES** No introducir la mano en la abertura de alimentación del cabezal de corte!



- EN** Long hair can become entangled in cutting head!
- FR** Attention aux cheveux longs !
- ES** Tener cuidado con el cabello largo puede enredarse en el cabezal de corte!



- EN** Take care of ties and other loose pieces of clothing!
- FR** Attention au port de cravates et autres vêtements flottants !
- ES** Tener cuidado con las corbatas y todo tipo de prendas sueltas!



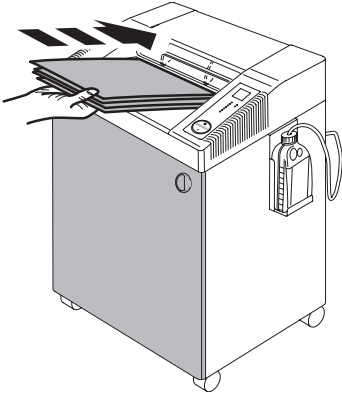
- EN** Be careful of loose jewellery!
- FR** Attention au port de bijoux !
- ES** Tener cuidado con las joyas!



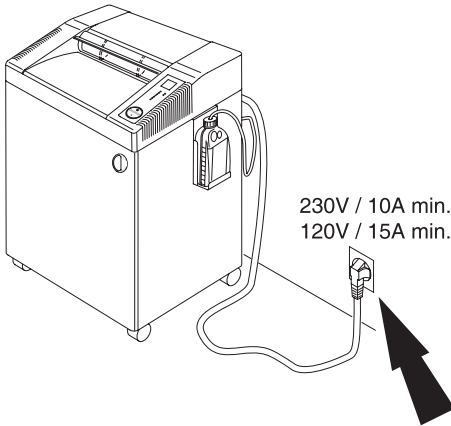
- EN** Do not destroy accumulators/batteries!
- FR** Ne pas détruire les piles / batteries !
- ES** ¡No destruya las baterías / pilas!



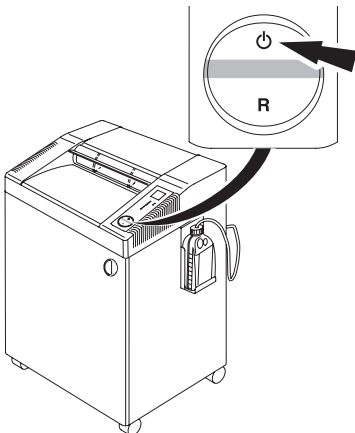
- EN** Do not use any spray cans with flammable content near to the document shredder!
- FR** Ne pas utiliser d'aérosols de substances inflammables à proximité du destructeur de documents !
- ES** ¡No utilizar aerosoles con sustancias inflamables cerca de la trituradora de papel!








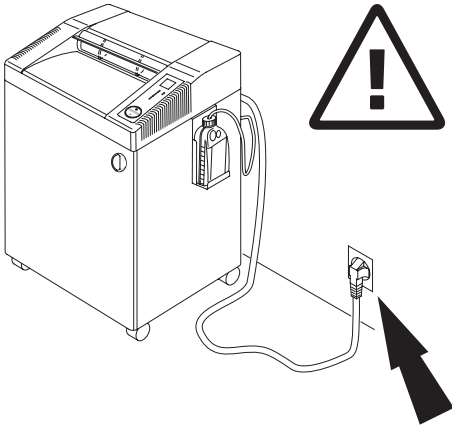
- EN** The door must be closed when operating the document shredder!
- FR** Le fonctionnement du destructeur ne doit être possible qu'en cas de porte fermée !
- ES** La puerta debe estar cerrada cuando la máquina esté en funcionamiento!



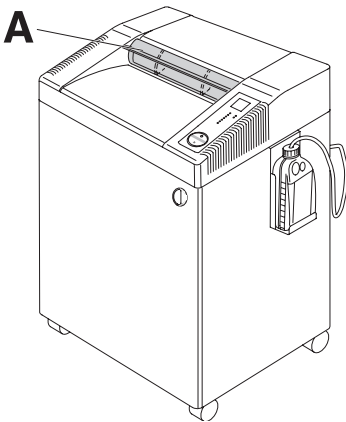
- EN** Ensure free access to mains
- FR** Ménager un accès libre à la prise de courant
- ES** Asegúrese de tener libre acceso al enchufe principal



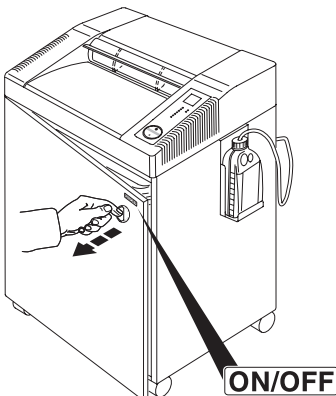
- EN** Automatic standby that switches off after 30 minutes. The machine can be switched off at any time by pressing the  switch for 2 seconds. Green LED  control light is off. There will be no power consumption any more.
- FR** Mise en veille automatique après 30 minutes. La machine peut être arrêtée à tout moment en appuyant 2 secondes sur l'interrupteur . Le voyant vert s'éteint. Ceci permet une économie d'énergie.
- ES** Modo de espera automático que se apaga tras 30 minutos. La máquina puede apagarse en cualquier momento pulsando la tecla  durante 2 segundos. El indicador LED verde se apaga . Con ello, no hay.



- EN** Remove the plug before cleaning the machine!  
**Do not perform any repairs on the document shredder!** (See page 23).
- FR** Débrancher la prise de courant en cas d'entretien ! **Ne pas entreprendre personnellement de réparation du destructeur !** (voir en page 23).
- ES** Quite la clavija antes de limpiar la máquina. **No lleve a cabo ninguna reparación sobre la máquina destructora.** (véase pág. 23).

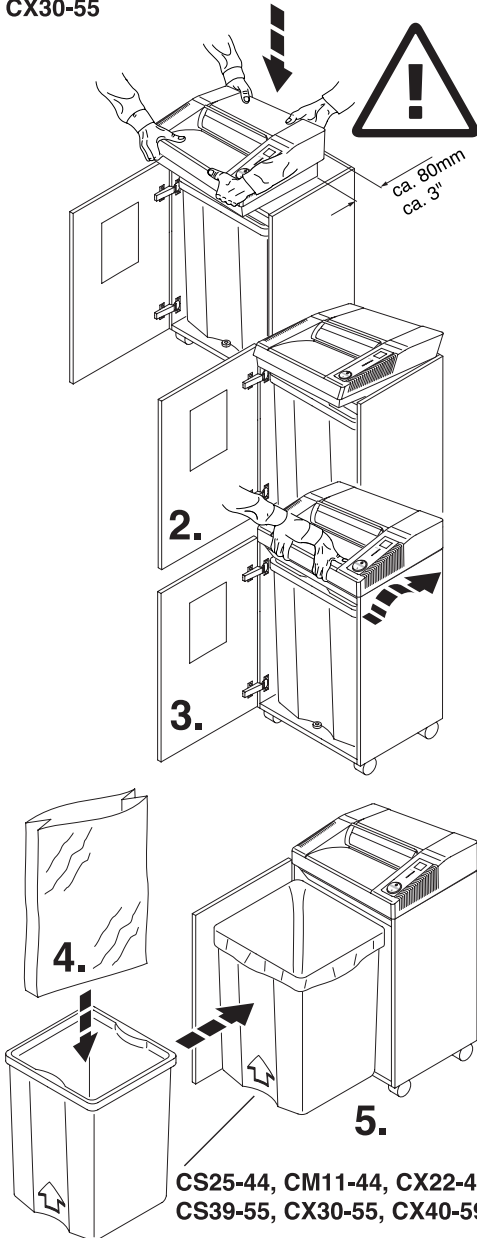


- EN** Do not operate the machine without the safety flap (**A**).
- FR** Ne pas utiliser la machine sans son volet de sécurité (**A**).
- ES** ¡No usar la máquina sin la tapa de seguridad (**A**)!



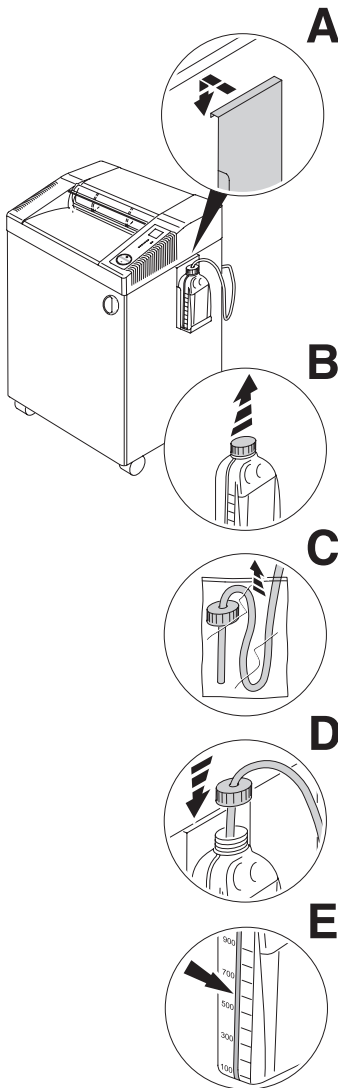
- EN** ON/OFF → Quick stop → Open the door!
- FR** ON/OFF → Arrêt rapide → Ouvrir la porte!
- ES** ON/OFF → Parada rápida → Abra la puerta!

CM15-30, CHS10-30, CS30-36, CX25-36,  
CS25-44, CM11-44, CX22-44, CS39-55,  
CX30-55



- EN** Open the door. Place the machine into the top of the cabinet. We recommend that two people set up this unit! Beware of fingers. **Risk of injury!** All machines have a container with plastic bag.
- FR** Ouvrir la porte. Il faut 2 personnes pour poser le mécanisme sur le meuble. Attention aux doigts: **risques de blessures!** Toutes les machines sont équipées d'un coffre avec un sac plastique.
- ES** Abra la puerta. Coloque el cabezal encima del mueble. Recomendamos que esta unidad sea colocada por dos personas. Tenga cuidado con los dedos. **Peligro de hacerse daño!** Les modelos tienen un receptáculo con bolsa de plástico.

**CX40-59, CHS10-30**



**EN Installing the oiler:**

**(Only for CX40-59, CHS10-30)**

- Take the oiler holder out of the cabinet and hook it into the side of the cabinet (A).
- Remove the lid from the oiler (B).
- Remove the plastic bag from the oil tube (C).
- Put the oil tube into the oiler and screw on (D).
- The oil bottle has a fill level indication (E).

**FR Installation du récipient d'huile :**

**(Uniquement sur les modèles**

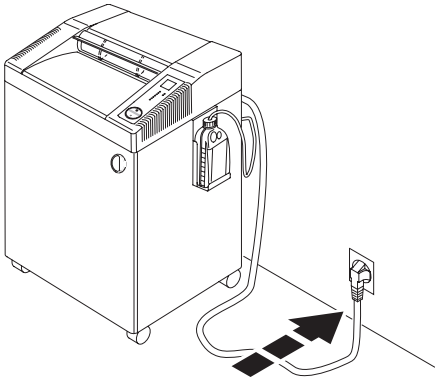
**CX40-59, CHS10-30)**

- Retirer le système de fixation du récipient du coffre et l'accrocher sur le côté du meuble (A).
- Enlever le couvercle du récipient (B).
- Retirer le sac plastique du tuyau (C).
- Introduire le tuyau dans le récipient et fermer le récipient (D).
- Niveau de remplissage indiqué sur le récipient (E).

**ES Instalación del depósito lubricante:**

**(Solo la CX40-59, CHS10-30)**

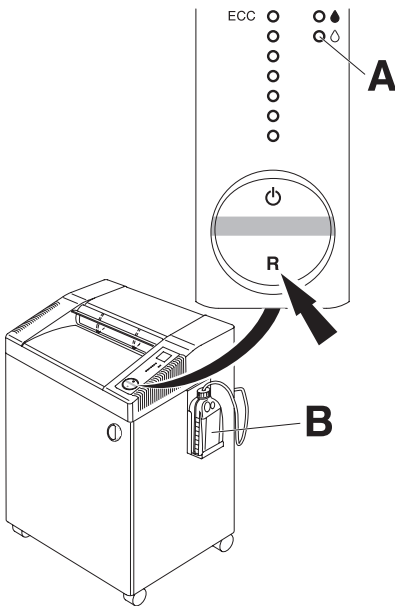
- saque el soporte del depósito lubricante fuera del contenedor con ruedas y fíjelo al lateral del mismo (A)
- retire el tapón del depósito (B).
- Retirar la bolsa de plástico del tubo de aceite. (C).
- Coloque el tubo en el depósito de lubricado y atornille a presión (D).
- La botella de aceite tiene un Fullstandsanzeige (E).



- EN** Close the door. Plug into the wall socket.  
**FR** Fermer la porte. Brancher le câble d'alimentation au secteur.  
**ES** Cerrar la puerta. Conecte la máquina a un enchufe de pared.



**CX40-59, CHS10-30**



**EN** When using for the first time and when the oil bottle (**B**) is changed:

- Press the rocker switch "R" until the LED  $\triangle$  (**A**) no longer blinks red.

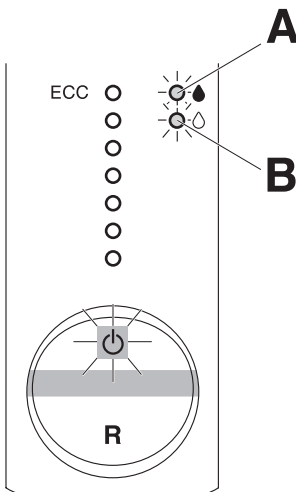
**FR** Lors de la 1<sup>ère</sup> utilisation et lorsque le récipient d'huile (**B**) a été changé :

- Appuyer sur la touche "R" jusqu'à ce que la LED rouge  $\triangle$  (**A**) ne clignote plus.

**ES** Cuando se utilize por primera vez y cuando se cambie la botella de aceite (**B**):

- presionar "R" hasta que deje de parpadear en rojo el indicador LED  $\triangle$  (**A**).

**CX40-59, CHS10-30**



**EN** **Flashing LED  $\triangle$  (A):**

- Cutting shafts are automatically oiled.

**Flashing LED  $\triangle$  (B):**

- Oil bottle is empty.

**FR** **La LED  $\triangle$  (A): clignote :**

- les arbres de couteaux sont huilés automatiquement

**La LED  $\triangle$  (B): clignote :**

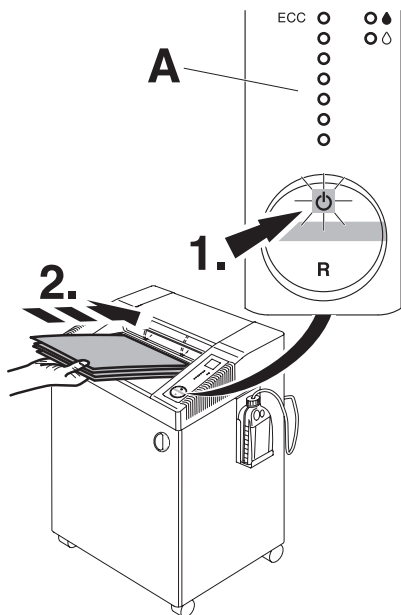
- récipient d'huile vide.


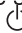

**ES** **Indicador LED  $\triangle$  parpadeando (A):**


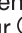
- El bloque triturador se está lubricando automáticamente.

**Indicador LED  $\triangle$  parpadeando (B):**




- La botella de aceite está vacía.



**EN** Press the rocker switch  (1.): green light is on, the machine is now ready for operation. Starts automatically when paper is inserted. Automatic standby that switches off after 30 minutes. The machine can be switched off at any time by pressing the  switch for 2 seconds. Green LED  control light is off. There will be no power consumption any more.  
**Note: CM15-30, CHS10-30, CS30-36, CX25-36, CS39-55, CX30-55, and CX40-59 machines have an ECC-Display (Electronic Capacity Control)** which indicates the used sheet capacity during shredding process (A).

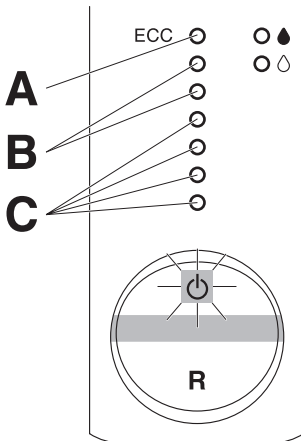
**FR** Appuyer sur la touche . Le voyant vert indique que la machine est prête à fonctionner. Mise en route automatique lors de l'introduction du papier. Mise en veille automatique après 30 minutes. La machine peut être arrêtée à tout moment en appuyant 2 secondes sur l'interrupteur . Le voyant vert s'éteint. Ceci permet une économie d'énergie.

**Note : le modèle CM15-30, CHS10-30, CS30-36, CX25-36, CS39-55, CX30-55, et CX40-59 dispose d'un contrôle de capacité électronique (ECC)** indiquant la capacité lors de la destruction du papier (A).

**ES** Presionar botón  (1.) a luz verde indica que está listo para funcionar. Inicio automático con el indicador en verde en caso de inserción de papel. Modo de espera automático que se apaga tras 30 minutos. La máquina puede apagarse en cualquier momento pulsando la tecla  durante 2 segundos. El indicador LED verde se apaga . Con ello, no hay habrá ningún consumo.

**Nota: El modelo CM15-30, CHS10-30, CS30-36, CX25-36, CS39-55, CX30-55, y CX40-59 está dotado del sistema ECC (control electrónico de capacidad)** que indica la capacidad en hojas todavía disponible, para optimizar el proceso de destrucción (A).

CM15-30, CHS10-30, CS30-36, CX25-36,  
CS39-55, CX30-55, CX40-59



**EN LED shows red (A).**

Stops automatically if too much paper is inserted. Automatic reverse if paper jams.

**LED shows yellow (B).**

Maximum sheet capacity during shredding process.

**LED shows green (C).**

Normal sheet capacity during shredding process.

**FR La LED rouge (A) est allumée.**

Arrêt automatique en cas de surépaisseur, retour automatique en cas de bourrage.

**La LED jaune (B) est allumée.**

Capacité de destruction maximum atteinte.

**La LED verte (C) est allumée .**

Capacité de destruction optimale

**ES Indicador LED en rojo (A).**

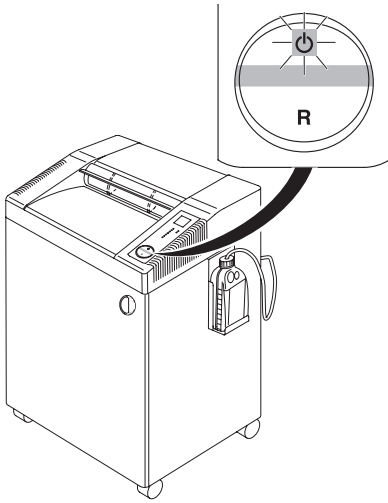
Paro automático en caso de exceso de papel introducido. Marcha atrás automática.

**Indicador LED en amarillo (B).**

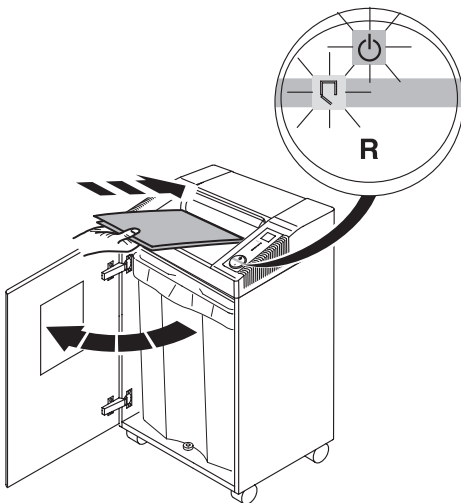
Se está utilizando la capacidad máxima de alimentación.







**Indicador LED en verde (C).**

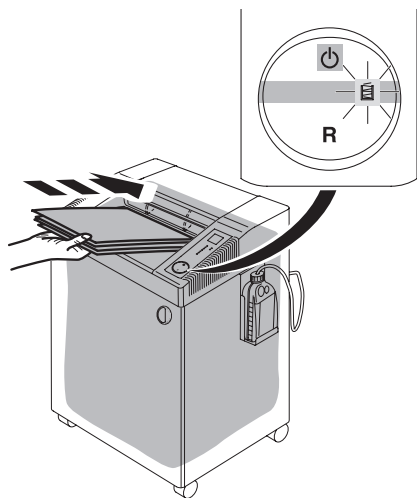
Se está utilizando la capacidad normal.




- EN** Stops automatically when no further paper is inserted.
- FR** Arrêt automatique après le passage des documents.
- ES** Se para automáticamente cuando acaba de destruir el papel.




- EN** Stops automatically when door is opened  
Symbols  and  flash alternatively.
- FR** Arrêt automatique en cas de porte ouverte. Les symboles  et  clignotent alternativement.
- ES** Se para automáticamente cuando la puerta está abierta.  
Los símbolos  y  parpadean alternativamente.




**EN** Stops automatically when plastic bag is full. Empty the bag when "bag full" indicator  lights. (See page 8).

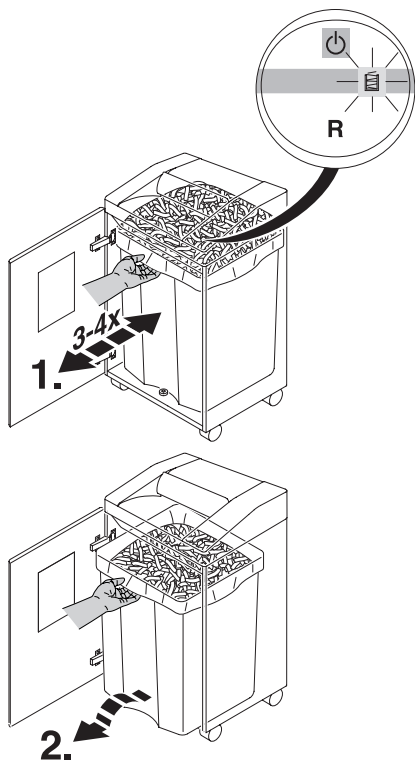
Shake the container several times to ensure a clean removal (1. ; 2.).

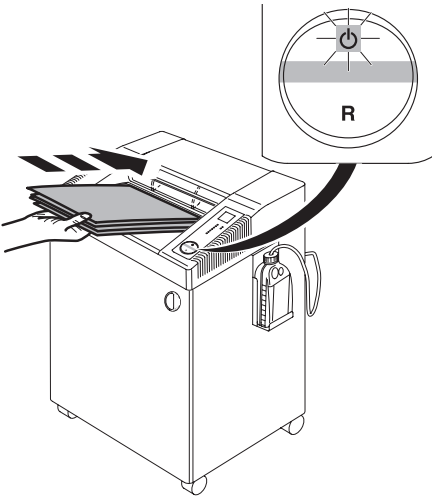
**FR** Arrêt automatique en cas de sac plein. Le symbole  "sac plein" s'allume, vider le sac. (Voir page 8).

Pour une évacuation propre des déchets, secouez plusieurs fois le réceptacle (1. ; 2.).

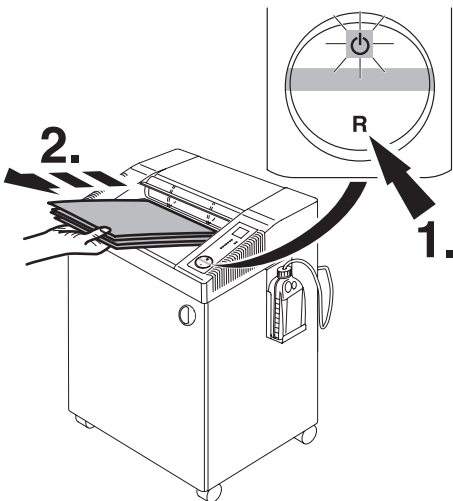
**ES** Se para automáticamente cuando la bolsa de plástico está llena. Vacíe la bolsa cuando el indicador de "bolsa llena"  se encienda. (Véase pág. 8).

Mover el contenedor varias veces para asegurarse de retirarlo impiamente (1. ; 2.).

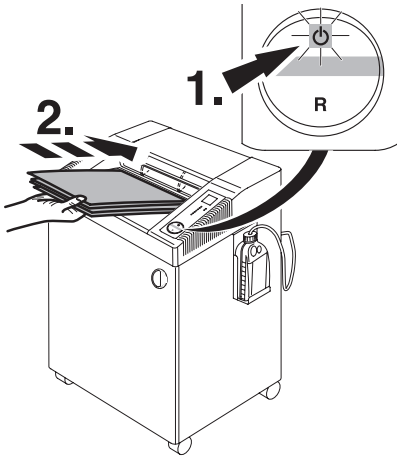







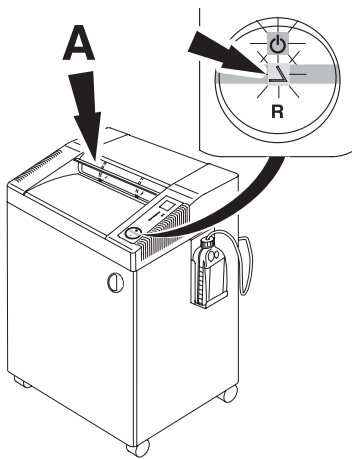
- EN** Stops automatically if too much paper is inserted. Automatic reverse if paper jams (Symbol "ON/OFF" ⏻ flashes).
- FR** Arrêt automatique lors de l'introduction d'une liasse trop épaisse. Marche arrière automatique en cas de surépaisseur. Le symbole "ON/OFF" ⏻ clignote.
- ES** Se para automáticamente si se introduce demasiado papel. Retroceso automático en caso de atasco de papel. (Parpadea el símbolo "encendido/apagado" ⏻)






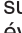

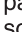



- EN If required:** Press the rocker switch "R" and remove paper. (Machine runs for a short time in reverse, if required repeat several times)
- FR Si besoin :** Appuyer sur "R" de la commande multi-fonctions à bascule et retirer les documents engagés (le destructeur enclenche la marche arrière brièvement ; répéter plusieurs fois l'opération, si nécessaire).
- ES En caso necesario:** Pulsar "R" en el botón basculante y retirar el papel. (La máquina funciona durante un momento en modo invertido. Si es necesario, repetir la operación varias veces).

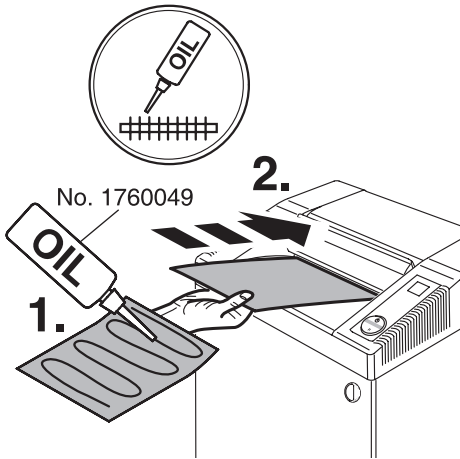


- EN** Reset by pressing the rocker switch . Re-feed the paper in smaller quantities
- FR** Revenir en position . Introduire des documents moins épais.
- ES** Reinicie pulsando el interruptor en posición . Vuelva a introducir el papel en pequeñas cantidades.



- EN** Automatic stop if safety flap (**A**) is opened (symbols  and  flash alternatively). Close the safety flap and press the rocker switch , paper is shredded. To remove any paper debris from a paper jam the machine runs for a short time reverse with open safety flap. If required press the rocker switch "R" several times.
- FR** Arrêt automatique lorsque le volet de sécurité (**A**) est ouvert (les symboles  et  clignotent alternativement). Fermer l'ouverture sécurisée et appuyer sur  ; les documents sont détruits. Pour évacuer tout reste de document suite à une surépaisseur, le destructeur enclenche la marche arrière un court instant, volet de sécurité ouvert. Si nécessaire, répéter l'opération plusieurs fois.
- ES** Parada automática si se levanta la solapa de seguridad (Símbolos  y  parpadean alternativamente). Bajar la solapa de seguridad y pulsar el botón  basculante para volver a destruir papel. Para retirar restos de un atasco de papel, la máquina funciona durante un momento en modo invertido con la solapa de seguridad levantada. Si es necesario, repetir la operación varias veces.

CM15-30, CS30-36, CX25-36, CS25-44,  
CM11-44, CX22-44, CS39-55, CX30-55



**EN Only for CM15-30, CS30-36, CX25-36, CS25-44, CM11-44, CX22-44, CS39-55, CX30-55**

If the sheet capacity reduces or after the shred bin is emptied oil the shredding mechanism! (see picture)

**FR Uniquement sur CM15-30, CS30-36, CX25-36, CS25-44, CM11-44, CX22-44, CS39-55, CX30-55**

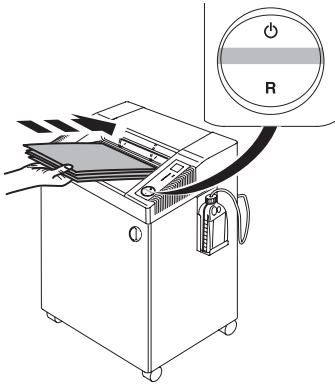
Lors de chaque changement de sac ou lorsque les performances du destructeur vous semblent un peu diminuées, il faut lubrifier le bloc de coupe!  
(voir illustration)

**ES Solo la CM15-30, CS30-36, CX25-36, CS25-44, CM11-44, CX22-44, CS39-55, CX30-55**

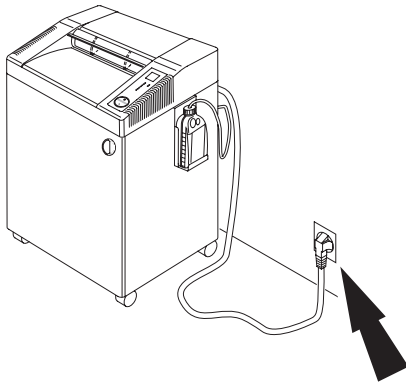
Si la capacidad de hojas se reduce o si la bolsa está llena, recomendamos que lubrique el mecanismo destructor!  
(mirar dibujo)



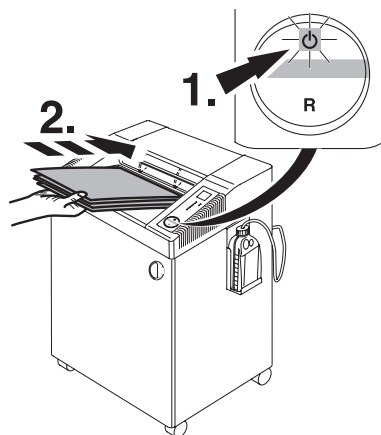
- Maintenance and cleaning •
- Maintenance et entretien •
- Limpieza y mantenimiento •






- EN** Machine will not start  
**FR** Le destructeur ne se met pas en marche  
**ES** La máquina no funciona

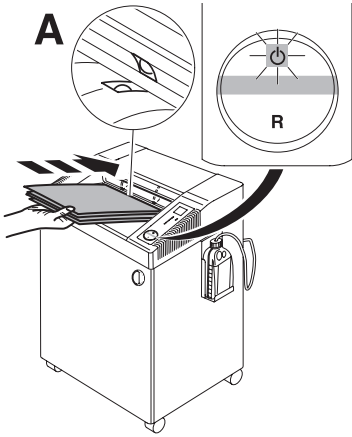


- EN** Is the machine plugged in?  
**FR** Prise de courant branchée?  
**ES** ¿La máquina está enchufada?

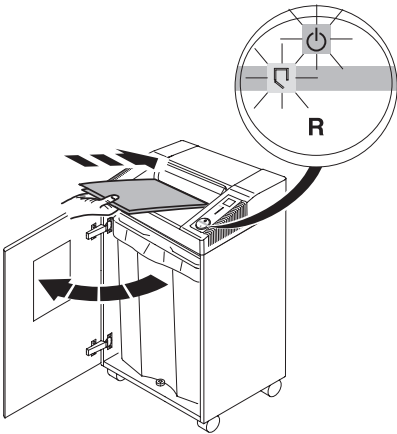


- EN** Is the rocker switch  pressed? The green light rocker switch is ON? (1.). Insert paper (2.).  
**FR** La commande multi-fonctions à basculer est sur  ? Le voyant vert est allumé ? (1.). Introduire le papier (2.).  
**ES** ¿El botón basculante está pulsado  ? ¿La luz verde está encendida? (1.). Insertar el papel (2.).

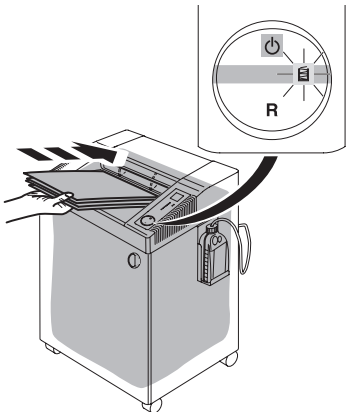
- Possible malfunctions • Incidents éventuels •
- Posibles fallos de funcionamiento •



- EN** Feed the paper into the center of the feed opening? (photo cell) **(A)**.  
**FR** Introduire les documents au milieu de l'ouverture? (cellule) **(A)**.  
**ES** ¿Inserte el papel en medio de la abertura de alimentación? (Célula fotoeléctrica) **(A)**.

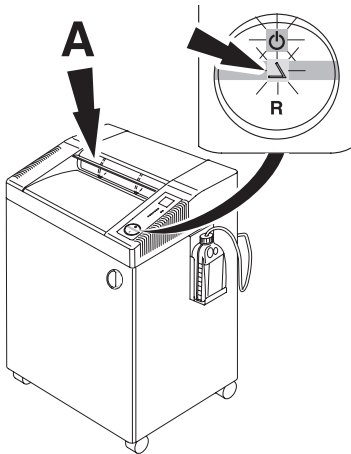


- EN** Door open?  
**FR** La porte est-elle ouverte?  
**ES** ¿La puerta está abierta?

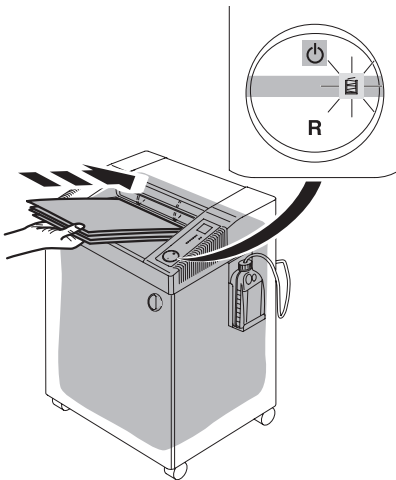


- EN** Plastic bag full?  
**FR** Le sac est-il plein?  
**ES** ¿Bolsa llena?

- Possible malfunctions • Incidents éventuels •
- Posibles fallos de funcionamiento •




- EN** Safety flap open?  
**FR** Le volet de sécurité est ouvert ?  
**ES** ¿Solapa de seguridad levantada?




- EN** "Bin full" indicator  illuminates but bag is not full.

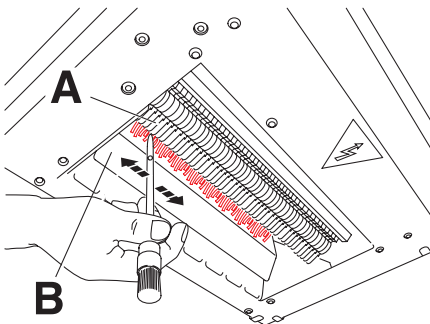
- Disconnect from the mains.
- Remove paper debris between the cutting head (A) and flap (B) with a brush. Picture shows the machine from underneath.

- FR** Le voyant réceptacle plein s'allume , alors que le réceptacle n'est pas plein.

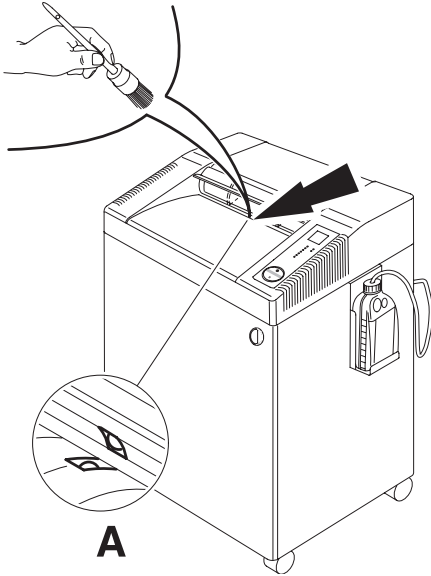
- Débrancher le destructeur.
- Enlever les restes de papier coincés entre les cylindres de coupe (A) et le volet sac plein (B), à l'aide d'un pinceau. L'illustration montre le bloc de coupe vu du dessous.

- ES** Se enciende el indicador de "Receptáculo lleno"  pero la bolsa no está llena.

- Desconectar de la red eléctrica
- Quite los restos de papel entre el cabezal de corte (A) y la solapa con un cepillo (B). El dibujo muestra la máquina desde abajo.



- Possible malfunctions • Incidents éventuels •
- Posibles fallos de funcionamiento •



**EN Machine will not stop.**

Remove plug. Clean the photo cell (A) with a small brush.

**FR Le destructeur ne s'arrête plus:**



Débrancher le destructeur. Dépoussiérer la cellule (A) à l'aide d'un pinceau

**ES La máquina no parará.**

Desconecte el enchufe de la toma. Limpie la célula fotoeléctrica (A) con un cepillo.



**EN Machine stops.**

Overload protection. **Please let the machine cool down.**

- Symbols  and "R" flash alternatively.
- Symbol  lights green, machine is ready for operation.



**FR Le destructeur s'arrête:**

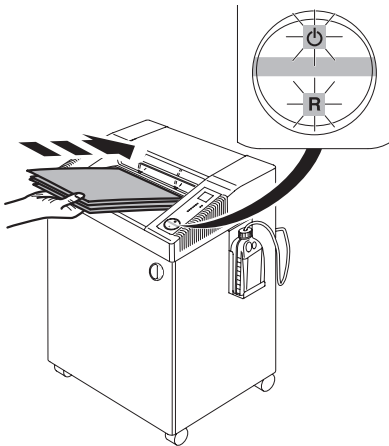
protection thermique du moteur; **Laisser refroidir la machine.**

- Les symboles  et "R" clignotent alternativement
- Le voyant  s'allume vert, machine prête à fonctionner.

**ES La máquina se para.**

Posibles sobrecargas. **Por favor, deje enfriar la máquina.**

- Símbolos  y "R" parpadean alternativamente.
- El indicador verde  se ilumina. la máquina está lista para operar.



- Possible malfunctions • Incidents éventuels •
- Posibles fallos de funcionamiento •

**None of the above mentioned methods helped to solve the problem:  
Contact Service Team:**

UNITED STATES  
Phone: 800.541.0094

**Aucune des solutions proposées n'a pu régler le problème :  
Contactez notre équipe d'entretien et de réparation :**

CANADA  
Phone: 1.1905.595.3100  
Toll-Free: 800.268.3447  
Fax: 800-263.1063

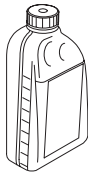
**Ninguno de los métodos que se mencionan anteriormente ayudó a resolver el problema.  
Para comunicarse con el equipo de servicio técnico:**

ACCO Mexico  
Phone: 52 (55) 15005778 y 15005806  
Fax: 52 (55) 1500 5702

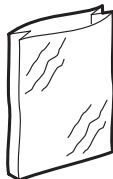
**EN Recommended accessories  
FR Accessoires recommandés  
ES Accesorios Recomendados**



**CM15-30, CS30-36, CX25-36, CS25-44,  
CM11-44, CX22-44, CS39-55, CX30-55**  
EN Environmentally friendly oil (1 x 473ML)  
FR Huile spéciale biodégradable (1 x 473ML)  
ES Aceite biodegradable (1 x 473ML)  
**No. 1760049**



**CX40-59, CHS10-30**  
EN Environmentally friendly oil (1 x 1 litre)  
FR Huile spéciale biodégradable (1 x 1 litre)  
ES Aceite biodegradable (1 x 1 litro)  
**No. 1753190**



**EN Plastic bags  
FR Sacs plastiques  
ES Bolsas de plástico**  
**CM15-30, CHS10-30: No. 1765015**  
**CS30-36, CX25-36,  
CS25-44, CM11-44,  
CX22-44, CS39-55,  
CX30-55, CX40-59: No. 1145482**



- EN** Do not shred paper clips and CD/DVD with model CHS10-30.  
**It is very important to oil frequently when shredding CD/DVDs. (Only CM15-30, CS30-36, CX25-36, CS25-44, CM11-44, CX22-44, CS39-55, CX30-55).**
- FR** Ne pas détruire de trombones, CD et DVD avec le modèle CHS10-30.  
**La destruction de CD et DVD nécessite une lubrification fréquente du bloc de coupe. (Seulement sur CM15-30, CS30-36, CX25-36, CS25-44, CM11-44, CX22-44, CS39-55, CX30-55).**
- ES** No destruir clips y CD/DVD con el modelo CHS10-30.  
**Es muy importante lubricar las cuchillas con frecuencia a la hora de destruir CDs/DVDs! (sólo con CM15-30, CS30-36, CX25-36, CS25-44, CM11-44, CX22-44, CS39-55, CX30-55).**



- EN** The company Krug + Priester has the following certifications:
- Quality management system according to DIN EN ISO 9001:2015
  - Environmental management system according to DIN EN ISO 14001:2009
  - Energy management system according to DIN EN ISO 50001:2011
- FR** La société Krug + Priester dispose des certifications suivantes :
- Système de management de la qualité selon DIN EN ISO 9001:2015
  - Système de management de l'environnement selon DIN EN ISO 14001:2009
  - Système de management de l'énergie selon DIN EN ISO 50001:2011
- ES** La empresa Krug + Priester cuenta con las siguientes certificaciones:
- Sistema de gestión de calidad conforme a DIN EN ISO 9001:2015
  - Sistema de gestión del medioambiente conforme a DIN EN ISO 14001:2009
  - Sistema de gestión de energía conforme a DIN EN ISO 50001:2011



I.T.E. Listed 802 D

**EN** This machine is approved by independent safety laboratories and is in compliance with the EC-regulations 2014/35/EG and 2014/30/EG.

**Sound level information:**

The sound level at the work place is less than the ISO 7779 standard's maximum permissible level of < 70 db (A).

The exact technical specifications can be found on the technical specifications sticker on the machine.

To claim under guarantee, the machine must still carry its original identification label.

Subject to alterations without notice.

**FR** Cette machine a subi les contrôles de sécurité et correspond aux directives européennes 2014/35/EG et 2014/30/EG.

**Niveau sonore:** Au poste de travail, le niveau sonore est inférieur aux valeurs maximales autorisées par la norme ISO 7779 < 70 décibels.

Les indications techniques se retrouvent sur la plaque signalétique de la machine.

Pour bénéficier de la garantie, la machine doit pouvoir être identifiée par sa plaque signalétique.

Sous réserve de modifications techniques.

**ES** Esta máquina está aprobada por laboratorios de seguridad independientes y de conformidad con las regulaciones-CE 2014/35/EG y 2014/30/EG.

**Nivel de ruido:**

El nivel de ruido en el lugar de trabajo es inferior al nivel máximo permitido de < 70 db (A) por la normativa ISO 7779.

Las especificaciones técnicas exactas se encuentran adheridas a la máquina.

Sujeto a cambio sin notificación.

---

**EN EC-declaration of conformity**  
**FR Déclaration de conformité CE**  
**ES Declaración CE de conformidad**

**- Here with we declare that**

- Par la présente, nous déclarons que
- Por la presente, declaramos que la

**CM15-30 - ID No. 11260401; CHS10-30 - ID No. 11260401;**  
**CS30-36 - ID No. 11310401; CX25-36 - ID No. 11310401;**  
**CS25-44 - ID No. 11400204; CM11-44 - ID No. 11400204;**  
**CX22-44 - ID No. 11400204; CS39-55 - ID No. 11400203;**  
**CX30-55 - ID No. 11400203; CX40-59 - ID No. 11400501.**

**- complies with the following provisions applying to it**

- sont conformes aux dispositions pertinentes suivantes
- satisface las disposiciones pertinentes siguientes

**2014/30/EG:**

EMV Electromagnetic compatibility directive,  
EMV directives compatibilité électromagnétique, Directiva de compatibilidad  
electromagnética EMW.

**2014/35/EG**

Low voltage directive, Niederspannungsrichtlinie, Directives basse tension.

**2011/65/EU**

RoHS directive, RoHS Richtlinie, RoHS directives

**- Applied harmonised standards in particular**

- Normes harmonisées utilisées, notamment
- Normas armonizadas utilizadas particularmente

**EN 60950-1; EN 55014-1; EN 55014-2; EN 61000-3-2; EN 61000-3-3;**  
**EN ISO 12100-1; EN ISO 12100-2; EN ISO 13857; EN ISO 7779**

**Authorized representative for technical documentation**

Représentant autorisé pour la documentation technique.  
Representante autorizado para documentación técnica

UNITED STATES

ACCO Brands  
101 Bolton Ave  
Booneville, MS 38829  
Phone: 800.541.0094  
Website:www.acco.com

01.10.2009  
Datum





## Limited Warranty:

**Limited 2 Year Warranty for Cutters on the GBC CX40-59, CX30-55, CS39-55, CX22-44, CS25-44, CX25-36, CS30-36 Shredders, Limited 1 Year Warranty for Cutters on the GBC CHS10-30, CM15-30, CM11-14 Shredders, and Limited 2 Year Warranty for all other Parts of all Shredders.**

ACCO Brands USA, 4 Corporate Drive, Lake Zurich IL 60047 (in Canada, ACCO Brands Canada Inc., 5 Precidio Court, Brampton, ON L6S-6B7; and in Mexico, ACCO Mexicana, S.A. de C.V. Av. Circuito Industrial Norte #6 Parque Industrial Lerma 52000, Lerma Edo. De México) (each, respectively, "ACCO Brands") warrants to the original purchaser that:

FOR THE : GBC Shredders CX40-59, CX30-55, CS39-55, CX22-44, CS25-44, CX25-36, CS30-36

The cutters of these shredders are free from defects in workmanship and material under normal use and service for a period of 2 years after purchase and all other parts are free from defects in workmanship and material under normal use and service for a period of 2 years after purchase.

FOR THE : GBC Shredders CHS10-30, CM15-30, CM11-14

The cutters of these shredders are free from defects in workmanship and material under normal use and service for a period of 1 year after purchase and all other parts are free from defects in workmanship and material under normal use and service for a period of 2 years after purchase.

ACCO Brands' obligation under this warranty is limited to replacement or repair, at ACCO Brands' option, of any warranted part found defective by ACCO Brands without charge for material or labor. Any replacement, at ACCO Brands' option, may be the same product or a substantially similar product that may contain remanufactured or refurbished parts. This warranty shall be void in the following circumstances:

- (i) if the product has been misused,
- (ii) if the product has been damaged by negligence or accident, or
- (iii) if the product has been altered by anyone other than ACCO Brands or ACCO Brands' authorized agents.

For warranty execution, please call:

1-800-541-0094 in the USA

1-800-263-1063 in Canada

1-800-758-6825 in Mexico

Or go to [www.gbc.com](http://www.gbc.com).

TO THE EXTENT ALLOWED BY APPLICABLE LAW, THIS WARRANTY IS IN LIEU OF ALL OTHER EXPRESSED WARRANTIES. REPRESENTATIONS OR PROMISES INCONSISTENT WITH OR IN ADDITION TO THIS WARRANTY ARE UNAUTHORIZED AND SHALL NOT BE BINDING ON ACCO BRANDS. TO THE EXTENT PERMITTED BY APPLICABLE LAWS, ANY IMPLIED WARRANTIES (IF APPLICABLE) ARE LIMITED IN DURATION TO THE DURATION OF THIS WARRANTY. SOME STATES AND JURISDICTIONS DO NOT ALLOW LIMITATIONS ON HOW LONG AN IMPLIED WARRANTY LASTS, SO THE ABOVE LIMITATION MAY NOT APPLY TO YOU. TO THE EXTENT PERMITTED BY APPLICABLE LAW, IN NO EVENT SHALL ACCO BRANDS BE LIABLE FOR ANY SPECIAL, INCIDENTAL, PUNITIVE, EXEMPLARY, CONSEQUENTIAL OR SIMILAR DAMAGES, WHETHER OR NOT FORSEEABLE. SOME STATES AND JURISDICTIONS DO NOT ALLOW THE EXCLUSION OR LIMITATION OF SPECIAL, INCIDENTAL, PUNITIVE, EXEMPLARY, CONSEQUENTIAL, OR SIMILAR DAMAGES, SO THE ABOVE EXCLUSION OR LIMITATION MAY NOT APPLY TO YOU.

FOR CONSUMERS WHO HAVE THE BENEFIT OF CONSUMER PROTECTION LAWS OR REGULATIONS IN THEIR JURISDICTION OF PURCHASE OR, IF DIFFERENT, IN THEIR JURISDICTION OF RESIDENCE, THE BENEFITS CONFERRED BY THIS WARRANTY ARE IN ADDITION TO ALL RIGHTS AND REMEDIES CONVEYED BY SUCH CONSUMER PROTECTION LAWS AND REGULATIONS.

To the extent permitted by law, this warranty is not transferable and will automatically terminate if the original product purchaser sells or otherwise disposes of the product.

This warranty gives you specific legal rights. Other rights, which vary from jurisdiction to jurisdiction, may exist. In addition some jurisdictions do not allow (i) the exclusion of certain warranties, (ii) limitations on how long an implied warranty lasts and/or (iii) the exclusion or limitation of certain types of costs and/or damages, so the above limitations may not apply.

## IMPORTANT

Fill in this information for your own machine record.

Purchased from \_\_\_\_\_

Model \_\_\_\_\_

Assembly No. \_\_\_\_\_

Serial No. \_\_\_\_\_

Please indicate your model and serial number for prompt and accurate service when calling or writing for information

## Garantie limitée :

**Garantie limitée de 2 ans pour les lames de la déchiqueteuse GBC CX40-59, CX30-55, CS39-55, CX22-44, CS25-44, CX25-36, CS30-36, Garantie limitée de 1 an pour les lames de la déchiqueteuse GBC CHS10-30, CM15-30, CM11-14 et Garantie limitée de 2 ans pour toutes les autres pièces des déchiqueteuses.**

ACCO Brands USA, 4 Corporate Drive, Lake Zurich IL 60047 (au Canada, ACCO Brands Canada Inc., 5 Precidio Court, Brampton, ON L6S-6B7; et au Mexique, ACCO Mexicana, S.A. de C.V. Av. Circuito Industrial Norte #6 Parque Industria Lerma 52000, Lerma Edo. De México) (Chaque « ACCO Brands » respectif) garantit à l'acheteur initial que :

**POUR LA :** Déchiqueteuse GBC CX40-59, CX30-55, CS39-55, CX22-44, CS25-44, CX25-36, CS30-36

Les lames de cette déchiqueteuse sont exemptes de défauts de fabrication et de main-d'œuvre dans des conditions d'utilisation et d'entretien normales n pour une période de 2 ans à partir de la date d'achat, et toutes les autres pièces sont exemptes de défauts de fabrication et de main-d'œuvre dans des conditions d'utilisation et d'entretien normales pour une période de 2 ans à partir de la date d'achat.

**POUR LA :** Déchiqueteuse GBC CHS10-30, CM15-30, CM11-14

Les lames de cette déchiqueteuse sont exemptes de défauts de fabrication et de main-d'œuvre dans des conditions d'utilisation et d'entretien normales pour une période de 1 an à partir de la date d'achat, et toutes les autres pièces sont exemptes de défauts de fabrication et de main-d'œuvre dans des conditions d'utilisation et d'entretien normales pour une période de 2 ans à partir de la date d'achat.

L'obligation d'ACCO Brands envers cette garantie est limitée au remplacement ou à la réparation, au choix d'ACCO Brands, dans le cas où, n'importe quelle pièce garantie serait trouvée défectueuse par ACCO Brands et ce, sans frais de matériel ou de main-d'œuvre. ACCO Brands se réserve le droit de remplacer le produit défectueux par un autre produit identique ou par son équivalent qui peut contenir des pièces réunies ou remises à neuf. La garantie sera nulle et non avenue dans les circonstances suivantes :

- (i) si le produit a été utilisé abusivement,
- (ii) si le produit a été endommagé par négligence ou accidentellement ou,
- (iii) si le produit a été modifié par une personne autre qu'un employé ou un agent autorisé d'ACCO Brands.

Pour prestation de la garantie, veuillez composer :

1-800-541-0094 aux É.-U.  
1-800-263-1063 au Canada  
1-800-758-6825 au Mexique

Ou visitez le site [www.gbc.com](http://www.gbc.com).

DANS LA MESURE AUTORISÉE PAR LA LOI APPLICABLE, LA PRÉSENTE GARANTIE REMPLACE TOUTES LES AUTRES GARANTIES EXPRESSES. TOUTES REPRÉSENTATIONS OU PROMESSES CONTRADICTOIRES AVEC, OU AJOUTÉES À CETTE GARANTIE NE SONT PAS AUTORISÉES ET N'OBLIGENT ACCO BRANDS EN AUCUN CAS. DANS LA MESURE AUTORISÉE PAR LES LOIS APPLICABLES, LA DURÉE DE TOUTE GARANTIE IMPLICITE (SI APPLICABLE) SE LIMITE À LA DURÉE DE LA PRÉSENTE GARANTIE. CERTAINS ÉTATS ET CERTAINES JURIDICTIONS N'AUTORISENT PAS LES LIMITATIONS PORTANT SUR LA DURÉE D'UNE GARANTIE IMPLICITE, DE SORTE QUE LES LIMITATIONS CI-DESSUS PEUVENT NE PAS VOUS ÊTRE APPLICABLES. DANS LA MESURE AUTORISÉE PAR LA LOI APPLICABLE, ACCO BRANDS NE SAURAIT, EN AUCUN CAS, ÊTRE TENU RESPONSABLE DE TOUTS DOMMAGES SPÉCIAUX, ACCESSOIRES, PUNITIFS, EXEMPLAIRES, CONSÉCUTIFS OU SIMILAIRES, QU'ILS SOIENT PRÉVISIBLES OU NON. CERTAINS ÉTATS ET CERTAINES JURIDICTIONS NE PERMETTENT PAS L'EXCLUSION OU LA LIMITATION DES DOMMAGES SPÉCIAUX, ACCESSOIRES, PUNITIFS, EXEMPLAIRES, CONSÉCUTIFS OU SIMILAIRES DE SORTE QUE LES EXCLUSIONS OU LIMITATIONS CI-DESSUS PEUVENT NE PAS VOUS ÊTRE APPLICABLES.

POUR LES CONSOMMATEURS BÉNÉFICIAIRES DE LOIS OU DE RÉGLEMENTATIONS EN MATIÈRE DE PROTECTION DES CONSOMMATEURS DANS LEUR JURIDICTION D'ACHAT, OU, SI ELLE EST DIFFÉRENTE, DANS LEUR JURIDICTION DE RÉSIDENCE, LES AVANTAGES CONFÉRÉS PAR CETTE GARANTIE S'AJOUTENT À TOUS LES DROITS ET RECOURS FOURNIS PAR LESDITES LOIS ET RÉGLEMENTATIONS EN MATIÈRE DE PROTECTION DES CONSOMMATEURS.

Dans la mesure autorisée par la loi applicable, cette garantie n'est pas transférable et devient automatiquement nulle si l'acheteur original du produit vend ou aliène de quelque autre manière le produit.

Cette garantie vous donne des droits légaux spécifiques auxquels peuvent s'ajouter d'autres droits variant selon les juridictions. De plus, certaines juridictions n'autorisent pas (i) l'exclusion de certaines garanties, (ii) les limitations portant sur la durée d'une garantie implicite et/ou (iii) l'exclusion ou la limitation de certains coûts et/ou dommages, de sorte que les limitations ci-dessus peuvent ne pas vous être applicables.

## IMPORTANT

Notez ces informations pour référence ultérieure.

Acheté chez \_\_\_\_\_

Modèle \_\_\_\_\_

N° d'assemblage \_\_\_\_\_

N° de série \_\_\_\_\_

Veuillez indiquer le modèle et le numéro de série pour obtenir un service rapide et efficace lorsque vous appelez ou écrivez pour des informations.

## Garantía limitada:

**Garantía limitada por 2 años para las cuchillas de la trituradora GBC CX40-59, CX30-55, CS39-55, CX22-44, CS25-44, CX25-36, CS30-36, garantía limitada por 1 año para las cuchillas de la trituradora GBC CHS10-30, CM15-30, CM11-14 y garantía limitada por 2 años para todas las otras piezas de las trituradoras.**

ACCO Brands USA, 4 Corporate Drive, Lake Zurich IL 60047 (en Canadá, ACCO Brands Canada Inc., 5 Precidio Court, Brampton, ON L6S-6B7, y en México, ACCO MEXICANA S.A. DE C.V Av. Circuito Industrial Norte N.º 6 Parque Industrial Lerma 52000, Lerma Edo. de México (cada una, respectivamente, "ACCO Brands") garantizan al comprador original de este producto que:

EN EL CASO DE: la trituradora GBC CX40-59, CX30-55, CS39-55, CX22-44, CS25-44, CX25-36, CS30-36

Las cuchillas de la trituradora están libres de defectos de mano de obra y material por un período de 2 años después de la fecha de compra en condiciones de uso y servicio normales y que todas las otras piezas están libres de defectos de mano de obra y material por un período de 2 años después de la fecha de compra en condiciones de uso y servicio normales.

EN EL CASO DE: la trituradora GBC CHS10-30, CM15-30, CM11-14

Las cuchillas de la trituradora están libres de defectos de mano de obra y material por un período de 1 año después de la fecha de compra en condiciones de uso y servicio normales y que todas las otras piezas están libres de defectos de mano de obra y material por un período de 2 años después de la fecha de compra en condiciones de uso y servicio normales.

La obligación de ACCO Brands conforme a esta garantía se limita al reemplazo o la reparación, a la sola opción de ACCO Brands, de cualquier pieza garantizada que ACCO Brands determine que está defectuosa, sin cargo por material o mano de obra. Cualquier reemplazo puede ser, a la sola opción de ACCO Brands, por el mismo producto o un producto sustancialmente similar que puede contener piezas reconstruidas o reacondicionadas. Esta garantía no será válida en cualquiera de las siguientes circunstancias:

- (i) si el producto se usó incorrectamente
- (ii) si el producto se dañó por negligencia o accidente
- (iii) si el producto fue alterado por cualquier persona que no pertenezca a ACCO Brands o sus agentes autorizados.

Para reclamar la garantía por favor llame al:

1-800-541-0094 en los Estados Unidos de América

1-800-263-1063 en Canadá

1-800-758-6825 en México

O visite [www.gbc.com](http://www.gbc.com).

CONFORME LO PERMITAN LAS LEYES APLICABLES, ESTA GARANTÍA REEMPLAZA CUALQUIER OTRA GARANTÍA VERBAL O ESCRITA. NO ESTÁ AUTORIZADA NINGUNA MANIFESTACIÓN O PROMESA ADICIONAL QUE NO SEA CONSISTENTE CON ESTA GARANTÍA Y NO REPRESENTARÁ OBLIGACIÓN LEGAL ALGUNA PARA ACCO BRANDS. HASTA DONDE LO PERMITEN LAS LEYES APLICABLES, LA DURACIÓN DE CUALQUIER GARANTÍA IMPLÍCITA (SI CORRESPONDIERA) ESTÁ LIMITADA A LA DURACIÓN DE ESTA GARANTÍA. ALGUNOS ESTADOS Y JURISDICCIÓNES NO PERMITEN LIMITACIONES EN RELACIÓN CON EL TIEMPO DE DURACIÓN DE UNA GARANTÍA IMPLÍCITA, POR LO TANTO, LA LIMITACIÓN ANTERIOR PUEDE NO SER APLICABLE EN SU CASO. HASTA DONDE LAS LEYES APLICABLES LO PERMITAN, EN NINGÚN CASO ACCO BRANDS ASUME RESPONSABILIDAD LEGAL POR DAÑOS ESPECIALES, INCIDENTALES, PUNITIVOS, EJEMPLARES, CONSECUENTES O SIMILARES YA SEAN PREDECIBLES O NO. ALGUNOS ESTADOS Y JURISDICCIÓNES NO PERMITEN LA EXCLUSIÓN O LIMITACIÓN DE LOS DAÑOS Y PERJUICIOS ESPECIALES, INCIDENTALES, PUNITIVOS, EJEMPLARES, CONSECUENTES O SIMILARES, DE MODO QUE LA EXCLUSIÓN O LIMITACIÓN PRECEDENTE PUEDE NO SER APLICABLE A SU CASO.

PARA LOS CONSUMIDORES QUE CUENTAN CON EL BENEFICIO DE LEYES O REGULACIONES DE PROTECCIÓN AL CONSUMIDOR EN LA JURISDICCIÓN DONDE SE EFECTUÓ LA COMPRA O SI LAS LEYES SON DIFERENTES Y APLICAN A LA JURISDICCIÓN DE RESIDENCIA, LOS BENEFICIOS OTORGADOS POR ESTA GARANTÍA SON ADICIONALES A TODOS LOS DEMÁS DERECHOS Y COMPENSACIONES QUE MARCAN TALES LEYES Y REGULACIONES DE PROTECCIÓN AL CONSUMIDOR.

Conforme a lo permitido por ley, esta garantía no es transferible y se extingue automáticamente si el comprador original del producto vende o se deshace de dicho producto de cualquier otra manera.

Esta garantía le proporciona derechos específicos otorgados por las leyes. Pueden existir otros derechos, que varían según la jurisdicción. Además, ciertas jurisdicciones no permiten (i) la exclusión de ciertas garantías, (ii) las limitaciones de la duración de las garantías implícitas o (iii) la exclusión o limitación de ciertos tipos de costos o daños y perjuicios de modo que las limitaciones precedentes pueden no ser aplicables.

## IMPORTANTE

Complete esta información para el registro de su máquina.

Compra en \_\_\_\_\_

Modelo \_\_\_\_\_

N.º de armado: \_\_\_\_\_

N.º de serie: \_\_\_\_\_

Indique su modelo y número de serie para poder obtener atención precisa e inmediata al llamar o escribir para recibir información



ACCO Brands (Returns Center)  
101 Bolton Ave. 9E  
Booneville, MS 38829  
In USA call 1-800-541-0094

16626T02

---