

## Bras articulés SmartFit® One-Touch

Référence : K55470EU (Simple) ; K55471EU (Double)

Code EAN : 5028252597128 (Simple) ; 5028252597135 (Double)



Les bras articulés SmartFit® One-Touch de Kensington permettent d'améliorer la posture, la position du regard et le confort des épaules et du cou. Conçu de manière ergonomique pour augmenter le bien-être et la productivité, ils sont dotés de la technologie SmartFit, brevetée par Kensington, de sorte que les utilisateurs puissent adapter la hauteur, la profondeur et l'angle de vue de leurs écrans à leurs besoins. Les écrans restant stables quelle que soit leur position, les utilisateurs peuvent facilement passer du mode paysage au mode portrait ou placer leurs écrans l'un à côté de l'autre ou l'un au-dessus de l'autre (avec le modèle K55471EU seulement). C'est le bras articulé pour écrans idéal dans un environnement moderne et qui complète parfaitement le bureau SmartFit à position assise/debout (K52804WW).

### CARACTÉRISTIQUES ET AVANTAGES

- **Système SmartFit®**, qui simplifie le positionnement ergonomique idéal en utilisant des recherches scientifiquement prouvées pour garantir un ajustement optimal
- **Bras réglable One-Touch avec ressort à gaz** facilitant le réglage de la hauteur (170-505 mm), permettant de faire pivoter le moniteur à 180°, de l'incliner à +/- 90°, de l'orienter légèrement vers le haut ou vers le bas ou de l'avancer ou le reculer librement
- **Design particulièrement stable** qui supporte des écrans plats ou incurvés de 13 à 32" jusqu'à 9 kg et assure que les moniteurs restent immobiles dans n'importe quelle position
- **Installation facile** grâce à la plaque VESA (75 ou 100 mm) rapidement détachable, au système de pince (pour des bureaux de 10 à 85 mm d'épaisseur), et au système de perçage (10,5 à 50 mm de diamètre). Outils inclus pour une désinstallation aisée
- **Système de gestion des câbles** assurant un espace de travail mieux rangé
- **Qualité Kensington** respectant les normes ANSI/BIFMA en termes de performance et de sécurité

## CARACTÉRISTIQUES TECHNIQUES

### CARACTERISTIQUES MATERIELLES

- **Couleur** : gris argenté
- **Matériaux** : aluminium, plastique, acier

### PAYS D'ORIGINE, CERTIFICATIONS ET GARANTIE

- **Pays d'origine** : Chine
- **Certifications et conformité** : RoHS, Proposition 65, BIFMA
- **Garantie** : limitée de 2 ans

### DIMENSIONS DE L'EMBALLAGE

- **Type d'emballage** : boîte marron (avec étiquette en noir et blanc)

| Référence          | Code EAN      | Nom du produit                                    | Quantité | Profondeur | Largeur  | Hauteur  | Poids    |
|--------------------|---------------|---|----------|------------|----------|----------|----------|
| K55470EU           | 5028252597128 | <b>Bras articulé standard SmartFit® One-Touch</b> |          |            |          |          |          |
| Boîte marron       |               |   | 1        | 12,4"      | 19,13"   | 4,5"     | 9,3 lb   |
|                    |               |   |          | 31,5 cm    | 48,59 cm | 11,43 cm | 4,22 kg  |
| Surconditionnement |               |   | 4        | 20,25"     | 13,13"   | 18,88"   | 39,2 lb  |
|                    |               |   |          | 51,44 cm   | 33,35 cm | 47,96 cm | 17,78 kg |
| K55471EU           | 5028252597135 | <b>Double bras articulé SmartFit® One-Touch</b>   |          |            |          |          |          |
| Boîte marron       |               |   | 1        | 5,2"       | 22,5"    | 18,3"    | 17,2 lb  |
|                    |               |   |          | 13,21 cm   | 57,15 cm | 46,48 cm | 7,8 kg   |
| Surconditionnement |               |   | 2        | 23,1"      | 19"      | 10"      | 36,6 lb  |
|                    |               |   |          | 58,67 cm   | 48,26 cm | 25,4 cm  | 16,6 kg  |

Toutes les caractéristiques peuvent faire l'objet de modifications sans préavis. Contactez votre fournisseur pour obtenir les informations les plus à jour. Il est possible que certains produits ne soient pas proposés dans toutes les régions. Les marques et produits mentionnés dans ce document sont des marques commerciales de leurs détenteurs respectifs.

## DIMENSIONS DU PRODUIT

| Nom du produit  | Bras articulé<br>SmartFit® One-Touch   | Double bras articulé<br>SmartFit® One-Touch  |
|---|--|--|
| Référence   | K55470EU   | K55471EU   |
| Code EAN  | 5028252597128  | 5028252597135  |
| Dimensions du produit<br>(profondeur x largeur x hauteur) :         | 11,5 x 59 x 66,5 cm  | 110 x 12,5 x 67 cm   |
| Poids du produit :  | 3,34 kg  | 6,03 kg  |
| Hauteur maximale du bras<br>(du bureau au centre de la plaque VESA) | 50,5 cm  | 50,5 cm  |
| Hauteur minimale du bras<br>(du bureau au centre de la plaque VESA) | 17 cm  | 17 cm  |
| Portée maximale du bras   | 52,5 cm  | 52,5 cm  |
| Portée minimale du bras   | 46,5 cm  | 46,5 cm  |
| Tailles d'écran supportées  | 13"-32"  | 13"-32"  |
| Épaisseur du bureau   | 10 à 85 mm pour l'installation par pince<br>10 à 80 mm pour l'installation par perçage                   | 10 à 85 mm pour l'installation par pince<br>10 à 80 mm pour l'installation par perçage                   |
| Capacité de charge  | jusqu'à 9 kg   | jusqu'à 9 kg par bras  |
| Installation  | Par pince (épaisseur du bureau :<br>10 à 85 mm)<br>Par perçage (diamètre compris<br>entre 10,5 et 50 mm) | Par pince (épaisseur du bureau :<br>10 à 85 mm)<br>Par perçage (diamètre compris<br>entre 10,5 et 50 mm) |
| Réglage de l'inclinaison avec montage VESA                          | +90° ~ -90°  | +90° ~ -90°  |
| Réglage de l'orientation avec montage VESA                          | +90° ~ -90°  | +90° ~ -90°  |
| Réglage de la rotation avec montage VESA                            | +90° ~ -90°  | +90° ~ -90°  |
| Réglage de l'orientation du bras<br>(joint inférieur)               | +135° ~ -135°  | +135° ~ -135°  |
| Réglage de l'orientation du bras<br>(joint supérieur)               | +180° ~ -180°  | +180° ~ -180°  |

Toutes les caractéristiques peuvent faire l'objet de modifications sans préavis. Contactez votre fournisseur pour obtenir les informations les plus à jour. Il est possible que certains produits ne soient pas proposés dans toutes les régions. Les marques et produits mentionnés dans ce document sont des marques commerciales de leurs détenteurs respectifs.

### PARTIE AVANT

Portée maximale : 52,5 cm

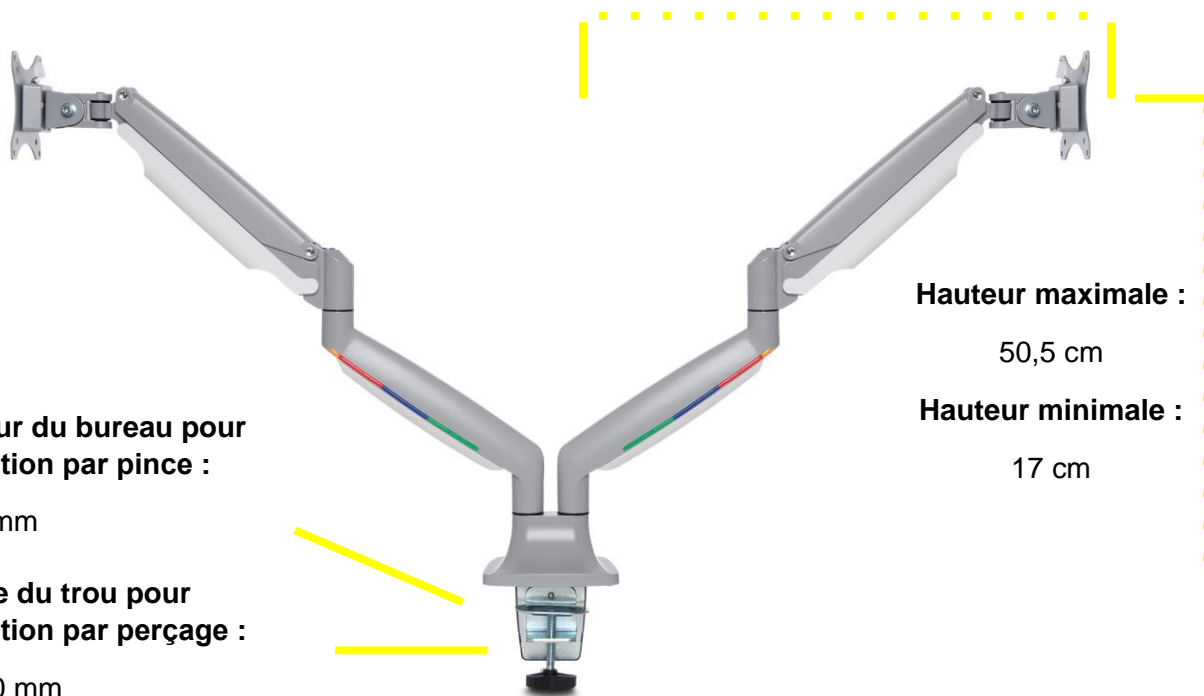
Portée minimale : 46,5 cm

Épaisseur du bureau pour l'installation par pince :

10 à 85 mm

Diamètre du trou pour l'installation par perçage :

10,5 à 50 mm



Hauteur maximale :

50,5 cm

Hauteur minimale :

17 cm

### PARTIE ARRIÈRE



Installation par pince



Installation par perçage

Système de gestion des câbles

Toutes les caractéristiques peuvent faire l'objet de modifications sans préavis. Contactez votre fournisseur pour obtenir les informations les plus à jour. Il est possible que certains produits ne soient pas proposés dans toutes les régions. Les marques et produits mentionnés dans ce document sont des marques commerciales de leurs détenteurs respectifs.