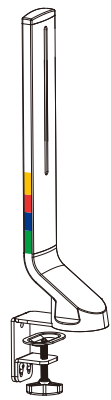
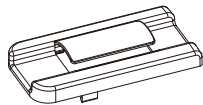




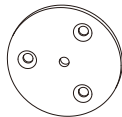
## SmartFit® Space Saving Dual Monitor Arm



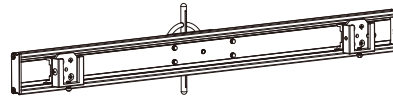
A (x1)



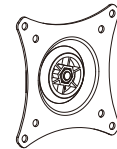
B (x1)



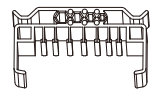
C (x1)



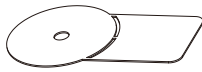
D (x1)



E (x2)



F (x1)



G (x1)



H (x1)



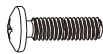
I (x1)



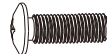
4mm (x1)  
J



6mm (x1)  
K



M4 x 12 (x8)  
M-A



M5 x 12 (x8)  
M-B



D5 (x8)  
M-C



L (x2)

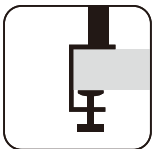


N (x2)

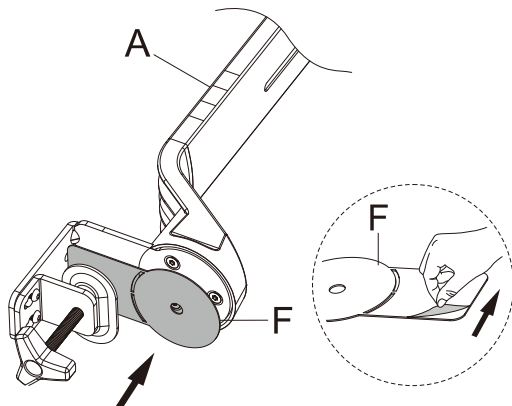


[kensington.com/register](http://kensington.com/register)

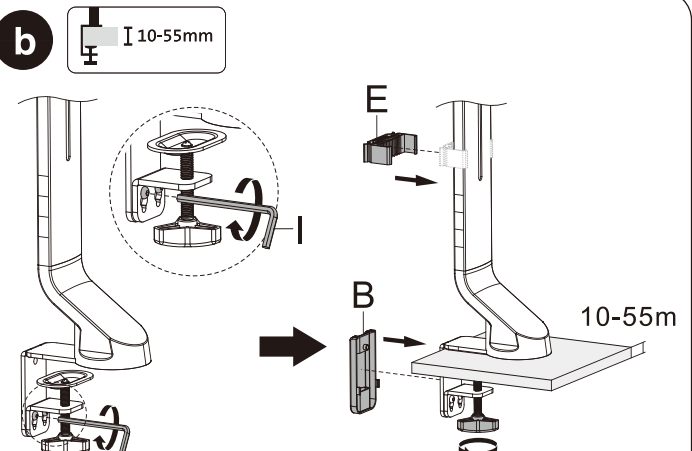
1



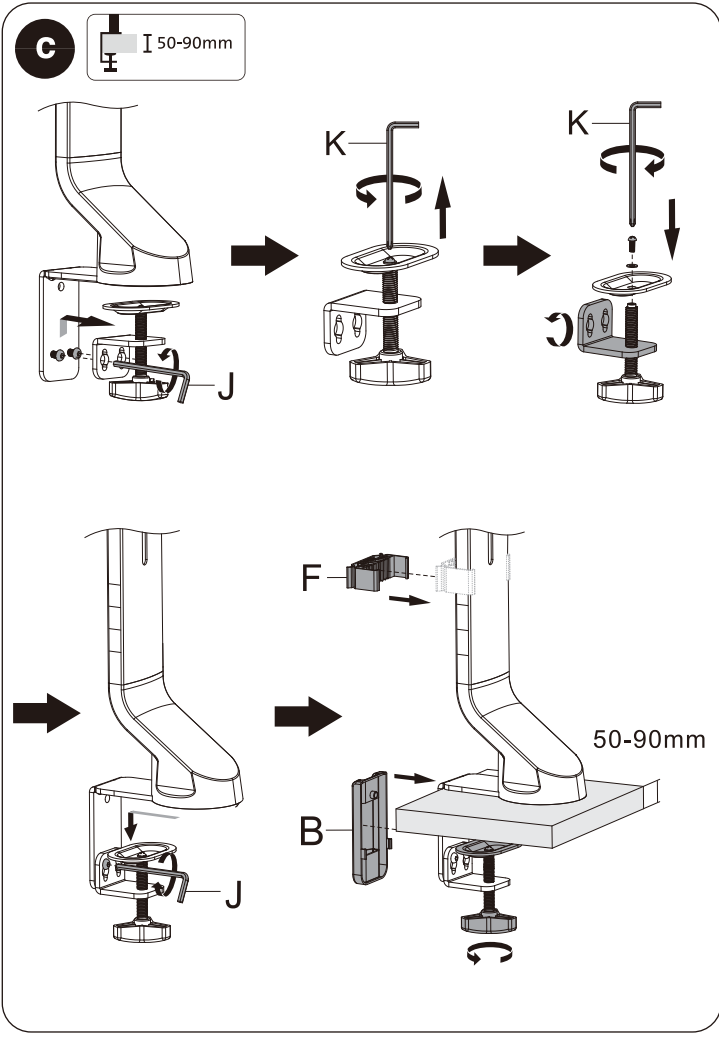
a



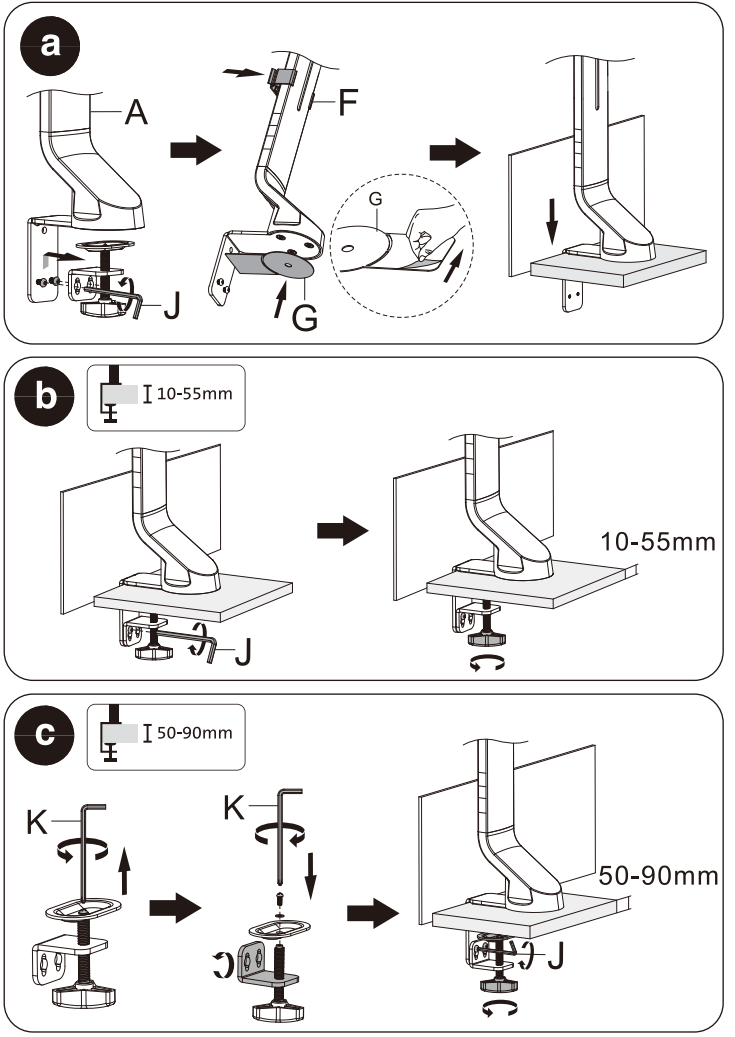
b



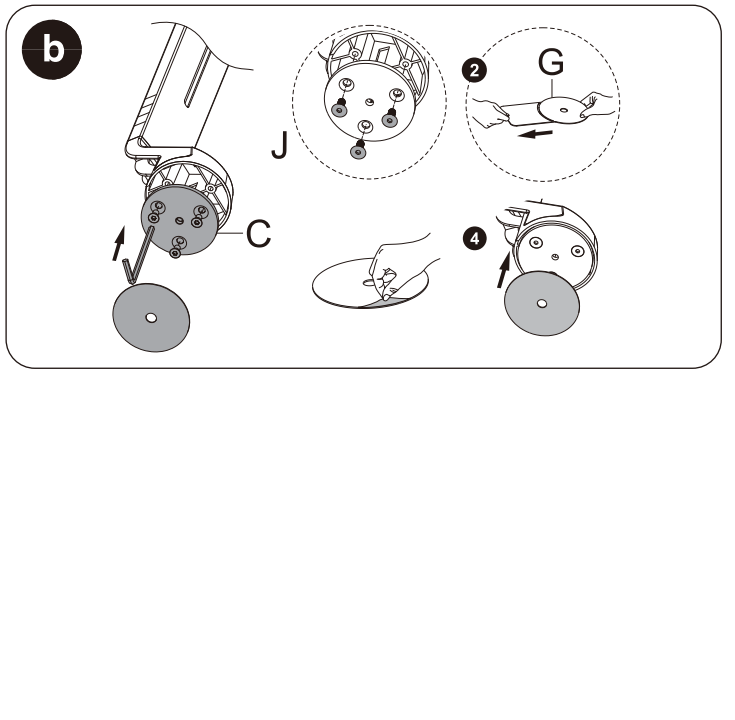
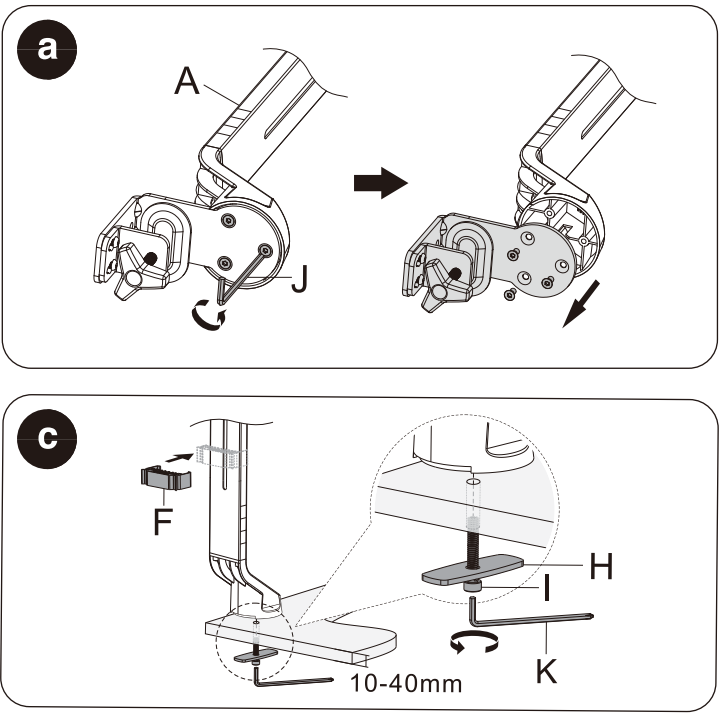
# 1



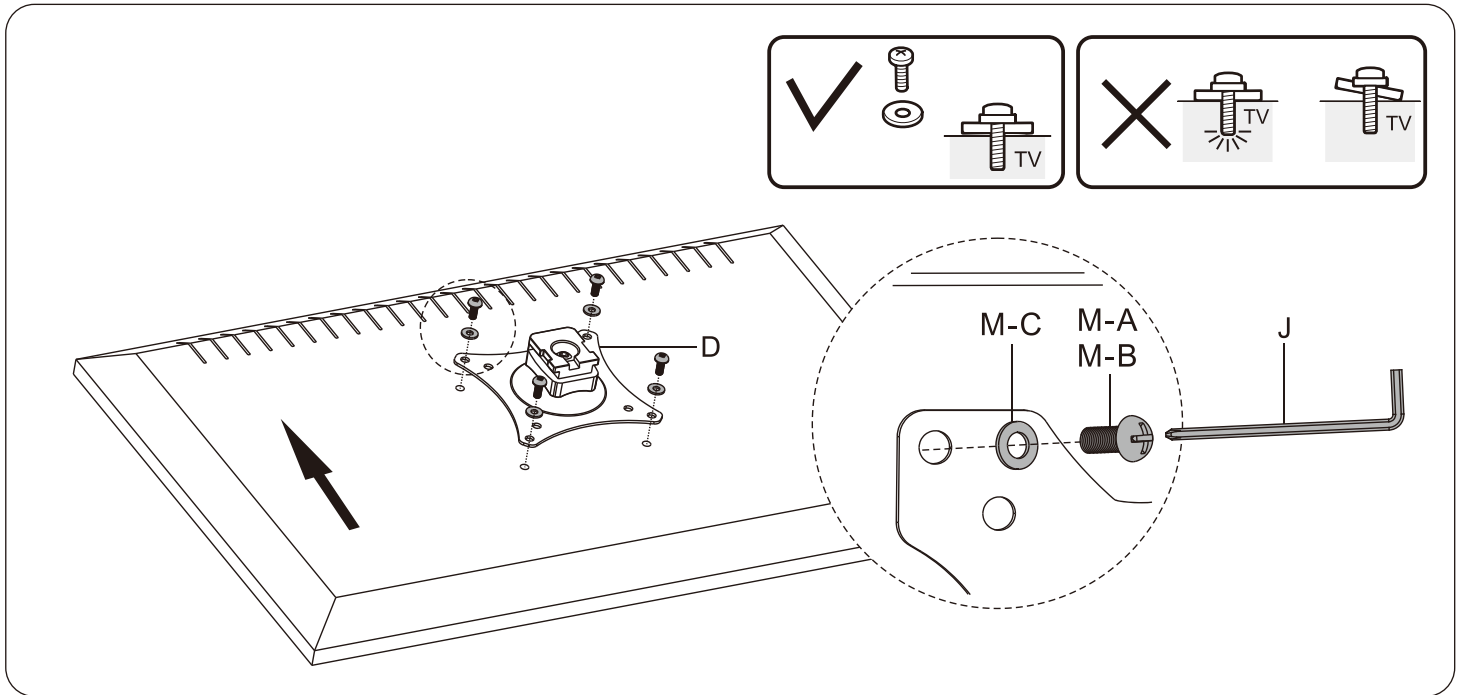
# 2



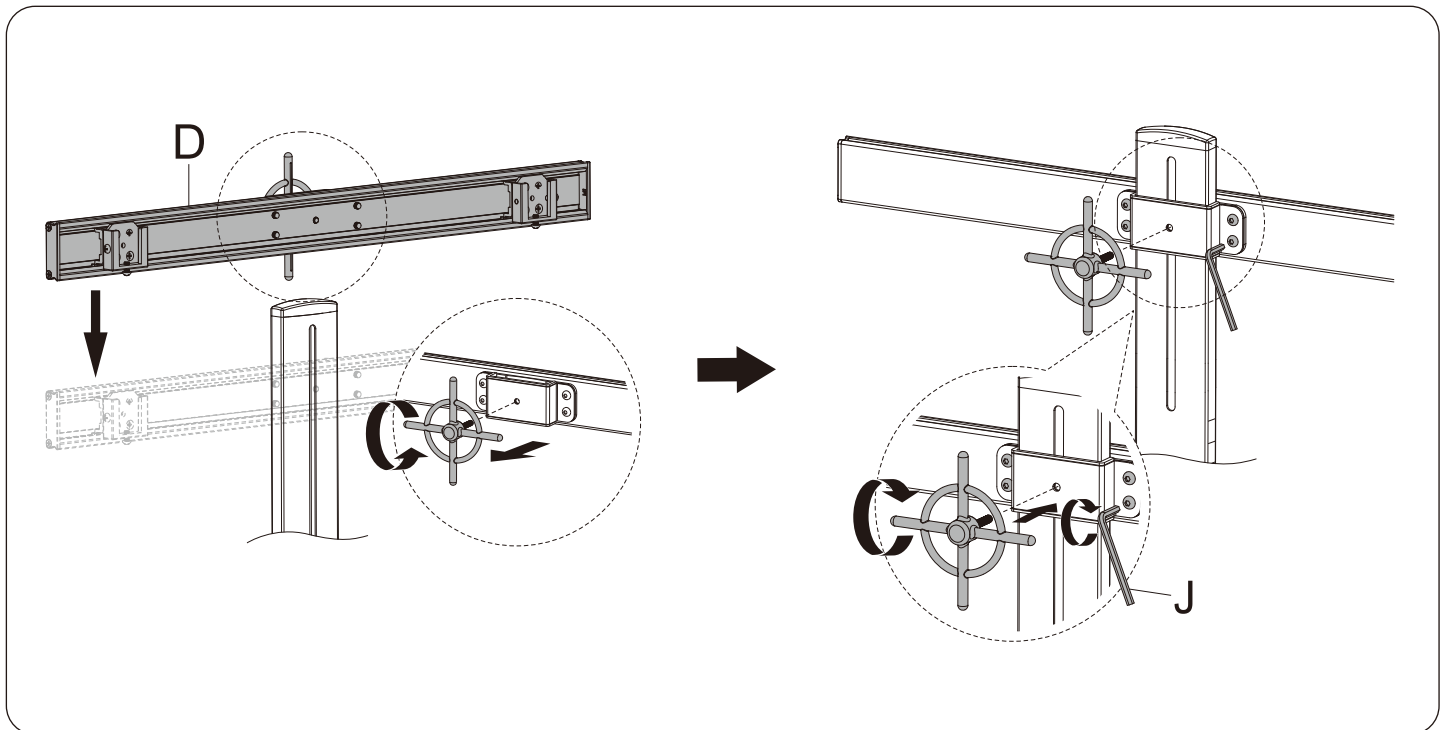
# 3



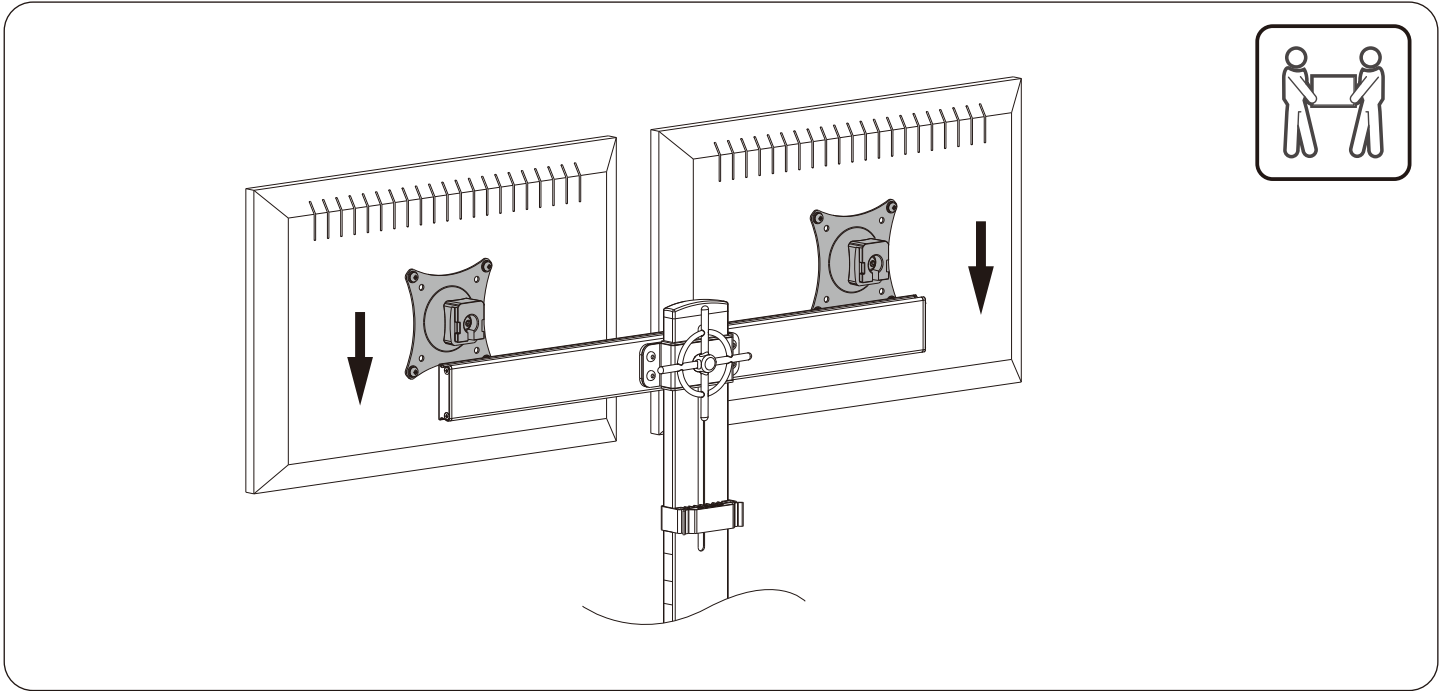
4



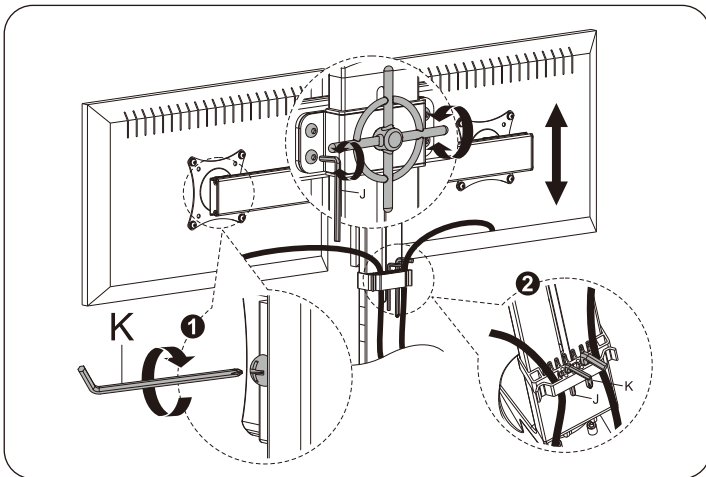
5



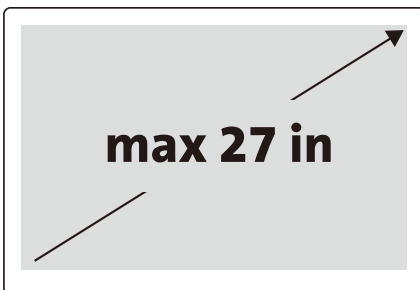
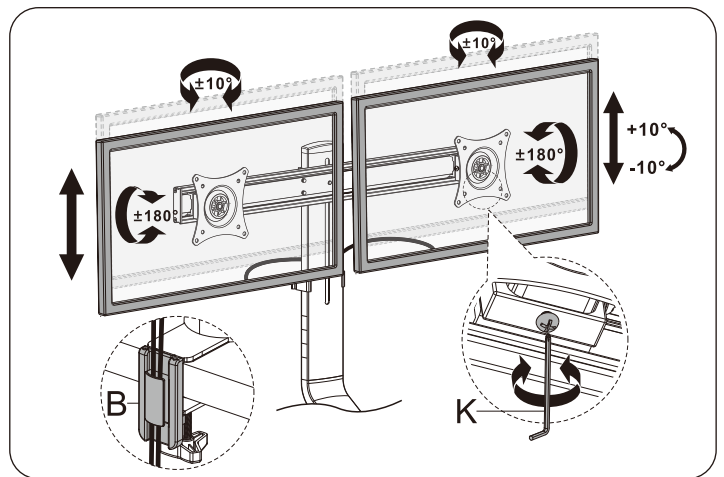
6



7



8

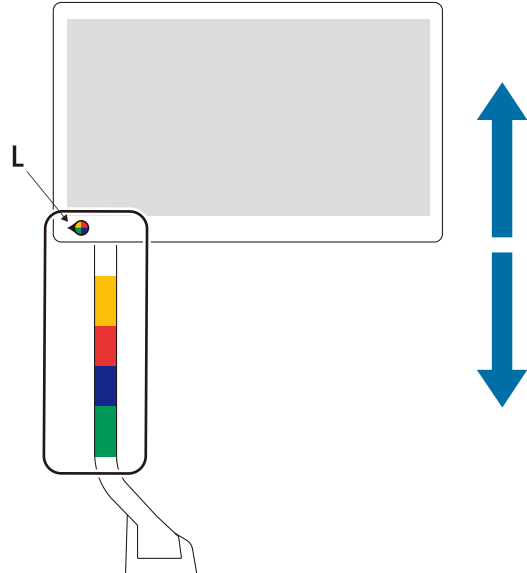
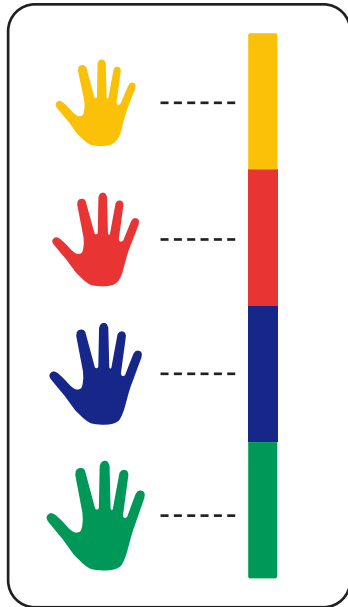


$\leq 17.6 \text{ lbs x2}$   
 $(\leq 8 \text{ kg x2})$

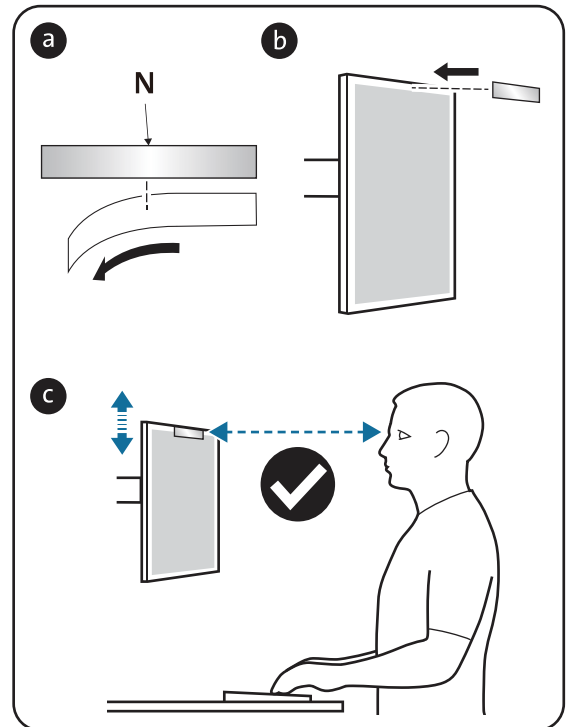
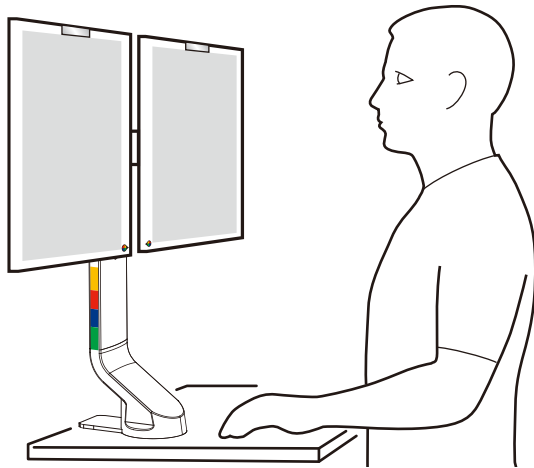
1



2



3



Kensington, SmartFit and ACCO are registered trademarks of ACCO Brands. All other registered and unregistered trademarks are the property of their respective owners.

© 2020 Kensington Computer Products Group, a division of ACCO Brands USA LLC. Any unauthorized copying, duplicating, or other reproduction of the contents hereof is prohibited without written consent from Kensington Computer Products Group. All rights reserved. 05/20



**Kensington Computer Products Group A Division of ACCO Brands**  
1500 Fashion Island Blvd, 3rd Floor  
San Mateo, CA 94404

**ACCO Brands Canada Inc**  
7381 Bramalea Rd  
Mississauga, ON L5S 1C4  
accobrandscanada.com

**ACCO Brands Australia - Kensington**  
2 Coronation Avenue  
Kings Park NSW 2148  
Australia

**Importado por ACCO Mexicana S.A. de C.V.**  
Circuito de la Industria Norte # 6,  
Corredor Industrial Toluca Lerma,  
Lerma México Cp. 52004  
R.F.C. AME640229-1W3

**Acco Brands Chile S.A.,**  
Avda. Presidente Riesco # 5711,  
oficina 201  
Las Condes, Santiago, Chile  
CP 7561114  
www.accobrands.cl

**Importado e Distribuído por:**  
TILIBRA PRODUTOS DE PAPELARIA  
LTDA.  
CNPJ: 44.990.901/0001-43  
Rua Aymorés, 6-9 – Bauru/SP – Brasil  
CEP 17013-900  
sac@tilibra.com.br

**Importer:**  
LEITZ ACCO Brands GmbH & Co KG  
Siemensstraße 64  
70469 Stuttgart  
Germany

**Dystrybutor:**  
Esselte Polska Sp. z o.o., ul.  
Przemysłowa 11A,  
26-900 Koźienice

**Dovozce/Dovozca:**  
Esselte, s.r.o., V Lužich 818,  
142 00 Praha 4,  
Česka republika

**Forgalmazza:**  
Esselte Kft, Vaci ut 76. V. torony I.  
emelet,  
1133 Budapest,  
Magyarország

**Importator:**  
Esselte Sales SRL, Gheorghe  
Tîlţea 121C,  
Sector 2, Bucureşti,  
Romania

**Дистрибутор:**  
Есселте Польска Сп. з о.о.,  
вулиця Пшемислова, 11А,  
26-900 Коźенце  
Товар не підлягає обов'язковій  
сертифікації.  
Термін придатності необмежений.

**Импортер:**  
ООО "Эсселте", Россия, 125040,  
Москва, 3-я улица Ямского поля,  
д.18, тел.  
+7(495)933-27-63  
Товар не подлежит обязательной  
сертификации.  
Срок годности не ограничен.

**Өндіруші:**  
"Esselte Polska Sp. z o.o.", ul.  
Przemysłowa 11A, 26-900 Koźienice  
Импорттаушы: "АБДИ Компани" АҚ,  
Алматы қ., Сейфуллин даңғ. 465/191"  
Тауар міндетті сертификаттауды  
қажет етпейді.  
Жарамдылық мерзімі шектелмеген.

广州市爱珂贸易有限公司  
广州市天河区林和西路159号  
中泰国际北塔5楼, 501/701室  
邮编: 510620  
电话: 400 600 4599  
网址: https://www.kensington.com/zh-CN  
邮箱: infocn@kensington.com

アコ・ブランドズ・ジャパン株式会社  
〒164-8721  
東京都中野区本町1-32-2  
ハーモニータワー14F  
https://www.kensington.com/ja-JP  
E-MAIL: JPKensington@acco.com

**ACCO Brands Asia Pte Ltd**  
5A Toh Guan Road East #06-03,  
Singapore 608830