



Slim NanoSaver® 2.0-lås med nøgle til bærbar computer

Varenummer: K65021WW | UPC-kode: 0 85896 65021 8

Lille profil,
store
fordele.

De nyeste bærbare computere fra HP, Lenovo og Asus leveres i stadig større grad med Kensingtons Nano-sikkerhedsstik, som giver al sikkerheden og fordelene fra den almindelige Kensington Security Slot™ – blot 70 % mindre.

Disse ultratynde enheder kan dog være så tynde, at selv om en standardkabelås vil passe, vil tykkelsen på låsen være større end selve den bærbare computer. Dette forhindrer enheden i at ligge fladt på en overflade, hvilket gør det ubekvem at bruge tastatur og trackpad.

Med tilslutningsporte, der sidder tættere og tættere sammen, kan en standardlås også blokere for tilstødende porte, hvilket kompromitterer funktionaliteten.

En redesignet version af den innovative Slim NanoSaver® lås til bærbar computer – Slim NanoSaver® 2.0-lås med nøgle til bærbar computer – har et mindre låsehoved, hvor låsestiften er placeret lavt og nøglecylinderen højt og af vejen. Denne omhyggelige dimensionering og placering af komponenter har skabt en førsteklasses låseløsning, der ikke blokerer for porte, og som tillader ultratynde, bærbare computere og 2-i-1 bærbare computere med Nano-låsestik at ligge fladt og stabilt.

Idet den er styrketestet og verificeret i henhold til brancheførende standarder med hensyn til moment/træk, fremmede implementeringer, låsens livscyklus, tæring og andre miljøbetingelser leveres denne lås med en fem-års begrænset garanti, så du kan være helt tryk velvidende, at du er dækket ind af Kensington – udvikler og global leder inden for sikkerhedslåse til bærbare computere.

Funktionerne omfatter:

- Den tynde profil blokerer ikke for porte og gør det muligt for den bærbare computer at ligge fladt og stabilt
- Verificeret og testet
- 1,8 m (6') kabel af kulstofstål
- 5 mm-nøglesystem
- Register & Retrieve™
- Fem års begrænset garanti

Slim NanoSaver® 2.0-lås med nøgle til bærbar computer

Varenummer: K65021WW | UPC-kode: 0 85896 65021 8



Blokerer ikke porte: Medfører, at ultratynde og 2-i-1-bærbare computere kan ligge fladt og stabilt

Slim Nano-låsehoveds design kommer ikke i vejen for adgang til I/O-porte og løfter ikke enheden op fra overfladen.



5 mm-nøglesystem

Fælles for alle Kensingtons nyeste låse, så der kun er ét nøglesystem at administrere. En mindre nøgleåbning er med til at hindre forsøg på opdirkning.



Verificeret og testet

Hver eneste Kensington-lås er præcisionskonstrueret til at opfylde eller overgå strenge branchestandarder med hensyn til styrke, fysisk holdbarhed og mekanisk robusthed.



1,8 m (6') kabel af kulstofstål

Modstandsdygtigt over for forsøg på overskæring. Beskyttende isolering hjælper med at forhindre, at fastgørelsespunkter, som f.eks. skriveborde og borde, ridses.



Register & Retrieve™

Register & Retrieve™

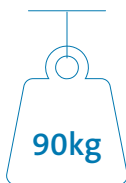
Kensingtons online nøgleregistreringsprogram, som muliggør hurtig, sikker og gratis nøgleudskiftning, hvis en nøgle mistes eller bliver stjålet.



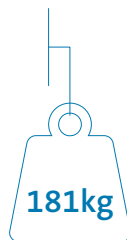
Fem års begrænset garanti

Du kan være helt rolig velvidende, at du er dækket ind af Kensington, udvikler og global leder inden for sikkerhedslåse til bærbare computere.

Styrkeegenskaber – Standardkabellåse



Låse designet og testet til at modstå ligetrækspåvirkninger på mere end 90 kgf [200 lbf].



Låse designet og testet til at modstå sidetrækspåvirkninger på mere end 181 kgf (400 lbf).



Kabel af kulstofstål modstår snitstyrker på mere end 453 kgf (1,000 lbf). Hylsterdæksel giver sikkerhed og større mobilitet, og overflader beskyttes mod ridser.



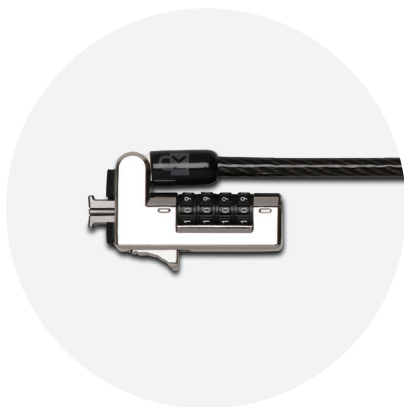
Kabelrotation, låsemontering og låsespidsrotation testet til 8.000 cyklusser.



Låsehoveder designet og testet til at modstå ekstreme temperaturer fra -30 ° til 65 ° C (-22 ° til 149 ° F).



Låsehus testet for materialets strukturelle integritet. (Beskadigelse ved tab, hårde stød, vibrationer og korrosion).



Slim NanoSaver® 2.0-lås med nøgle til bærbar computer

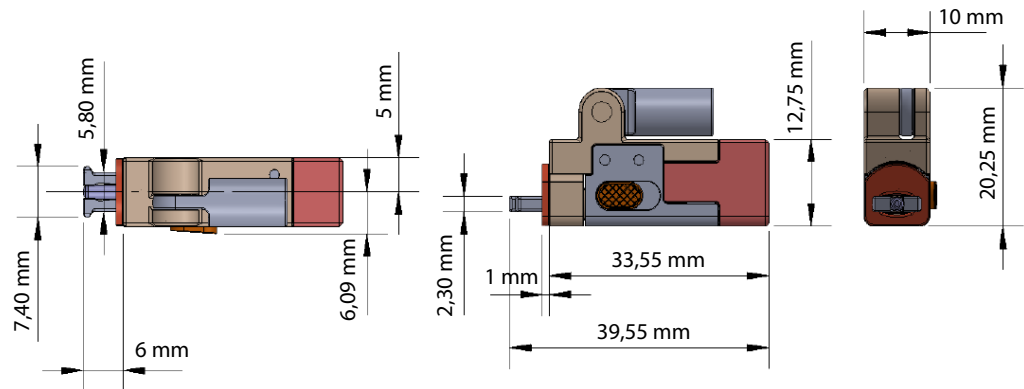
Varenummer: K65021WW | UPC-kode: 0 85896 65021 8

Materialspecifikationer

Låsehoved	Sprøjtstøbt i zink
Nøgler	Sprøjtstøbt i zink + plastdækken
Kabellås	Kulstofstål med plastisolering
Produktfarve	Sølv

Produktmål

Mål på låsehoved	Kun Slim NanoSaver-lås med nøgle: 11,1 x 20,3 x 39,6 mm (0,44 x 0,80 x 1,56")
Kabelmål	Standardkabel: Ø 5,0 mm (0,20")
Enhedsvægt	182 g (6,5 oz)



Emballagemål

Emballagetype	Polypose
Emballagemål	22 x 160 x 225 mm (0,87 x 6,30 x 10,04")
Emballagevægt	200 g (7,1 oz)
Pakkens indhold	1 x Slim NanoSaver-lås med nøgle med standardkabel 2 x brugernøgle 1 x brugervejledning 1 x garantikort
Udvendig kasse	25 stk.

Oprindelsesland, juridiske oplysninger og garanti

Oprindelsesland	Kina
Certificeringer og overholdelse af juridiske krav	I overensstemmelse med RSL. I overensstemmelse med CA Prop65
Garanti	5 år

Slim NanoSaver® 2.0-lås med nøgle til bærbar computer

Varenummer: K65021WW | UPC-kode: 0 85896 65021 8

Flere varenr.

Slim NanoSaver® 2.0-lås med nøgle til
bærbar computer

K65021WW
K65022M – Masternøgle
K65022L – Like nøgler
K65022S – Enkelt nøgle



Alle specifikationer kan ændres uden varsel. Produkter er muligvis ikke tilgængelige på alle markeder. Kensington og ACCO-navnet og -designet er registrerede varemærker tilhørende ACCO Brands. Kensington The Professionals' Choice er et varemærke tilhørende ACCO Brands. Alle øvrige registrerede og ikke-registrerede varemærker tilhører deres respektive ejere. Thunderbolt og Thunderbolt-logoet er varemærker tilhørende Intel Corporation i USA og/eller andre lande.

© 2022 Kensington Computer Products Group, en division i ACCO Brands. Alle rettigheder forbeholdes. CBT38870DK

ØNSKER DU FLERE OPLYSNINGER, KAN DU KONTAKTE: contact@kensington.com

Kensington
The Professionals' Choice™