



Vertical Stacking Dual Monitor Arm



A (x2)



B (x2)



C (x1)



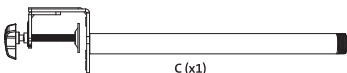
E (x1)



F (x2)



G (x1)



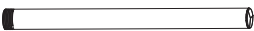
D (x1)



H (x5)



K (x2)



I (x1)



L (x2)



J (x2)



M (x2)



N (x2)



3mm (x1)
O



4mm (x1)
P



6mm (x1)
Q



R (x1)



M4 x 12 (x8)
M-A



M4 x 16 (x8)
M-B



M5 x 12 (x8)
M-C



M5 x 16 (x8)
M-D



D5 (x8)
M-E



M-F (x8)



75x75
100x100



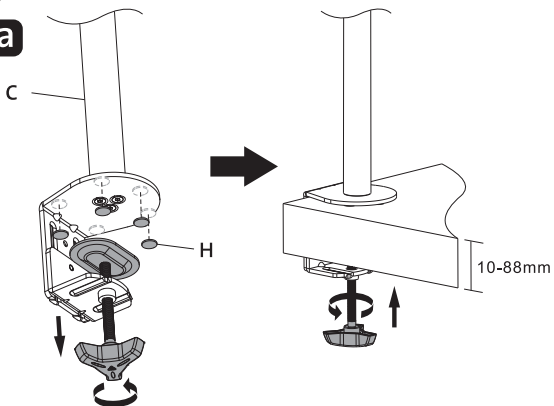
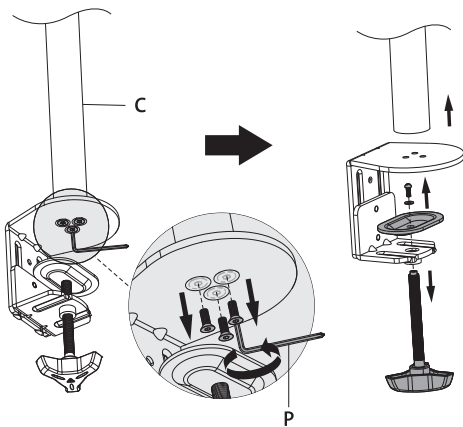
< 32 in
(81.2cm)

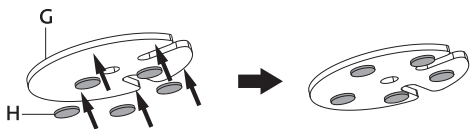
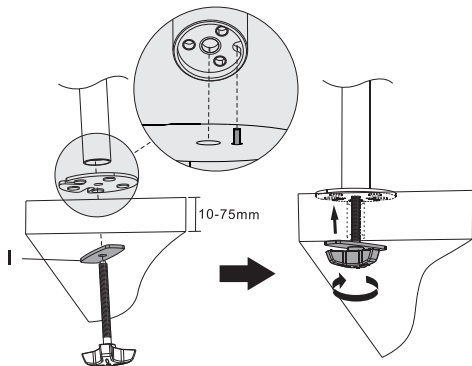
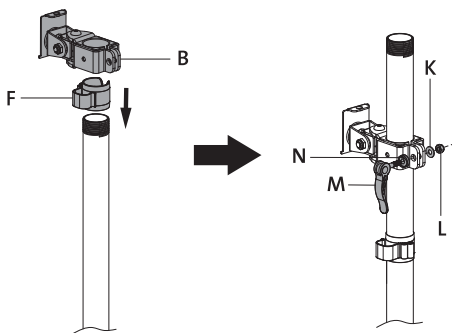


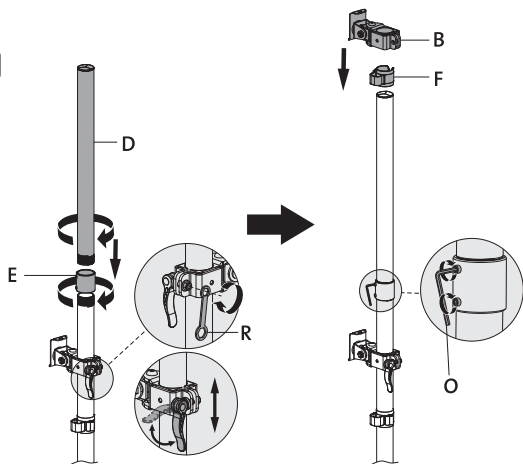
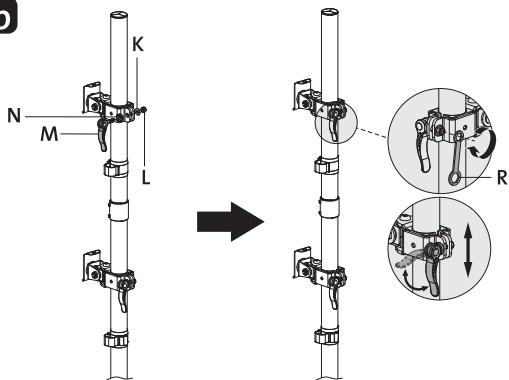
< 9Kg x 2
(19.8lbs x 2)



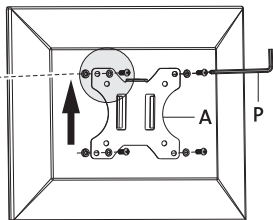
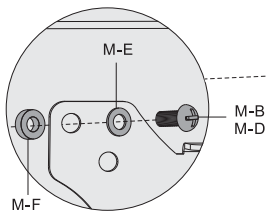
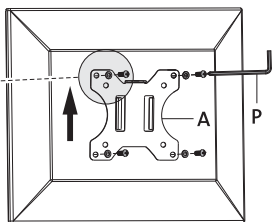
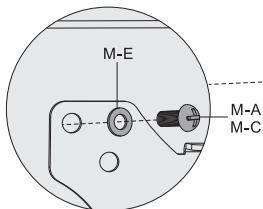
kensington.com/register

1**a****b1**

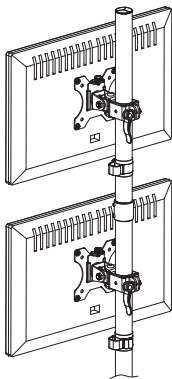
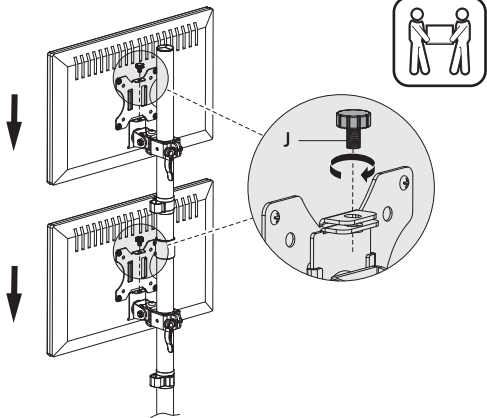
b2**b3****2**

3**a****b**

4

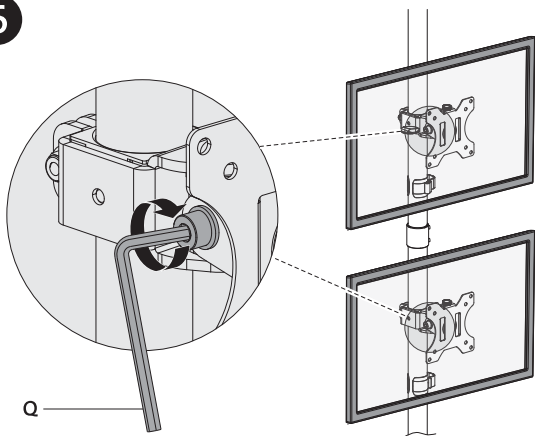


5

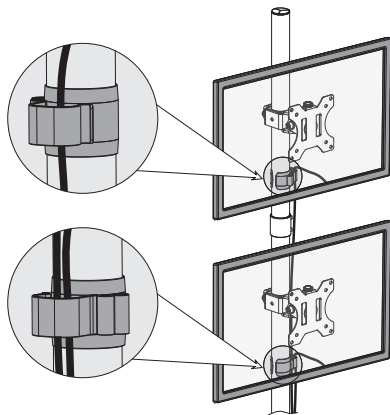


6

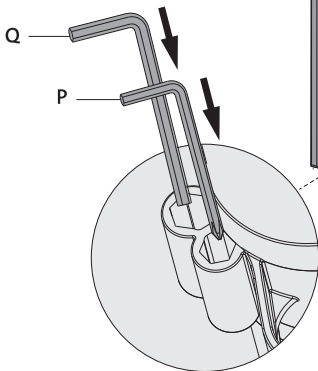
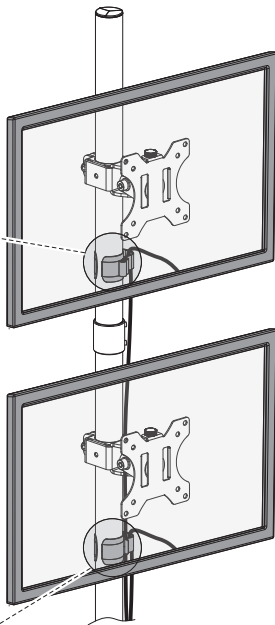
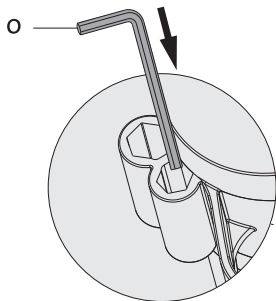
6



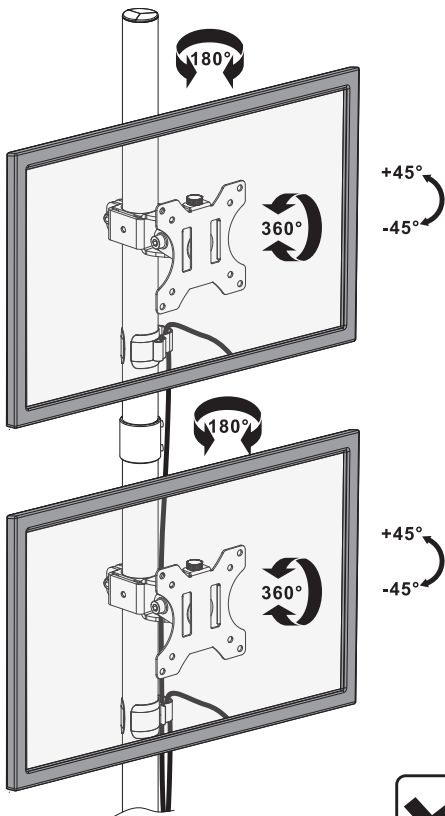
7



8



9



EN

Read the entire instruction manual before you start installation and assembly. If you have any questions regarding any of the instructions or warnings, please contact your local distributor for assistance.

⚠ CAUTION: Use with products heavier than the rated weights indicated may result in instability causing possible injury.

- Mounts must be attached as specified in assembly instructions. Improper installation may result in damage or serious personal injury.
- Safety gear and proper tools must be used. This product should only be installed by professionals.
- Make sure that the supporting surface will safely support the combined weight of the equipment and all attached hardware and components.
- Use the mounting screws provided and DO NOT OVER TIGHTEN mounting screws.
- This product contains small items that could be a choking hazard if swallowed. Keep these items away from children.
- This product is intended for indoor use only. Using this product outdoors could lead to product failure and personal injury.

IMPORTANT: Ensure that you have received all parts according to the component checklist prior to installation. If any parts are missing or faulty, telephone your local distributor for a replacement.

MAINTENANCE: Check that the bracket is secure and safe to use at regular intervals (at least every three months).

FR

Lisez l'intégralité du mode d'emploi avant de commencer l'installation et le montage. Si vous avez des questions concernant les instructions ou les avertissements, veuillez contacter votre distributeur local pour obtenir de l'aide.

⚠ MISE EN GARDE : L'utilisation avec des produits plus lourds que les poids nominaux indiqués peut entraîner une instabilité et des blessures possibles.

- Les supports doivent être fixés comme indiqué dans les instructions de montage. Une installation incorrecte peut entraîner des dommages ou des blessures graves.
- Des équipements de sécurité et des outils appropriés doivent être utilisés. Ce produit doit être installé uniquement par des professionnels.
- Assurez-vous que la surface de soutien supportera en toute sécurité le poids combiné de l'équipement et de tous les matériels et composants qui y sont fixés.
- Utilisez les vis de montage fournies et ne les SERREZ PAS TROP.
- Ce produit contient de petits éléments qui peuvent présenter un risque d'étouffement en cas d'ingestion. Gardez ces éléments hors de portée des enfants.
- Ce produit est destiné à un usage intérieur uniquement. L'utilisation de ce produit à l'extérieur peut entraîner une défaillance du produit et des blessures corporelles.

IMPORTANT ! Assurez-vous d'avoir reçu toutes les pièces conformément à la liste de contrôle des composants avant l'installation. Si des pièces sont manquantes ou défectueuses, téléphonez à votre distributeur local pour les faire remplacer.

MAINTENANCE : Vérifiez à intervalles réguliers (au moins tous les trois mois) que le support est bien fixé et peut être utilisé en toute sécurité.

DE

Lesen Sie die gesamte Bedienungsanleitung, bevor Sie mit der Installation und Montage beginnen. Wenn Sie Fragen zu den Anweisungen oder Warnhinweisen haben, wenden Sie sich bitte an Ihren Händler vor Ort, um Hilfe zu erhalten.

⚠ WARNUNG: Die Verwendung mit Produkten, die schwerer sind als die angegebenen Nenngewichte, kann zu Instabilität und damit zu Verletzungen führen.

• Die Halterungen müssen wie in der Montageanleitung angegeben angebracht werden. Eine unsachgemäße Montage kann zu Schäden oder schweren Verletzungen führen.

- Es müssen Schutzausrüstung und geeignetes Werkzeug verwendet werden. Dieses Produkt sollte nur von Fachleuten installiert werden.
- Vergewissern Sie sich, dass die Unterlage das Gesamtgewicht des Geräts und aller angebrachten Teile und Komponenten sicher tragen kann.
- Verwenden Sie die mitgelieferten Montageschrauben und ZIEHEN Sie die Schrauben NICHT ZU FEST AN.
- Dieses Produkt enthält Kleinteile, die beim Verschlucken eine Erstickungsgefahr darstellen können. Halten Sie diese Teile von Kindern fern.
- Dieses Produkt ist nur zur Verwendung im Innenbereich bestimmt. Die Verwendung dieses Produkts im Freien kann zu einem Produktausfall und zu Verletzungen führen.

WICHTIG! Vergewissern Sie sich vor der Installation, dass Sie alle Teile gemäß der Komponenten-Checkliste erhalten haben. Sollten Teile fehlen oder defekt sein, wenden Sie sich bitte an Ihren Händler vor Ort, um Ersatz zu erhalten.

WARTUNG: Prüfen Sie in regelmäßigen Abständen (mindestens alle drei Monate), ob die Halterung fest und sicher in Betrieb ist.

IT

Leggi il manuale di istruzioni prima di iniziare le operazioni di installazione e assemblaggio. Se hai domande sulle istruzioni o sugli avvertimenti, contatta il tuo distributore per ottenere assistenza.

⚠ ATTENZIONE: L'utilizzo con prodotti di peso superiore a quello indicato può creare instabilità e provocare lesioni.

- Gli attacchi devono essere fissati come specificato nelle istruzioni di assemblaggio. Un'installazione errata può causare danni o lesioni personali gravi.
- Usa sempre dispositivi di sicurezza e attrezzi adeguati. Questo prodotto deve essere installato solo da professionisti.
- Accertati che la superficie di sostegno sia in grado di sopportare il peso dell'apparecchio con tutte le periferiche hardware e i componenti collegati.
- Usa le viti di fissaggio incluse e NON STRINGERLE TROPPO.
- Questo prodotto contiene pezzi di piccole dimensioni che possono causare il soffocamento se inghiottiti. Tienili lontano dalla portata dei bambini.
- Questo prodotto è progettato solamente per l'utilizzo in ambienti interni. L'utilizzo del prodotto all'aperto potrebbe causare guasti e lesioni personali.

IMPORTANTE! Prima dell'installazione, usa l'elenco dei componenti per verificare di avere ricevuto tutto il materiale. In caso contrario, o in presenza di componenti guasti, telefona al tuo distributore locale per richiederne la sostituzione.

MANUTENZIONE: Verifica periodicamente (almeno ogni tre mesi) che la staffa sia ben fissata e possa essere usata in sicurezza.

ES

Lea el manual de instrucciones antes de empezar con la instalación y montaje. Si tiene alguna pregunta relativa a las instrucciones o advertencias, póngase en contacto con su distribuidor.

⚠ PRECAUCIÓN: El uso con productos con un peso superior al especificado puede resultar en una inestabilidad que puede provocar daños.

- Los soportes deben sujetarse tal como se especifica en las instrucciones de montaje. Una instalación inadecuada puede resultar en daños o en lesiones personales graves.
- Deben usarse el equipo y las herramientas adecuadas. Este producto solo debe ser instalado por profesionales.
- Asegúrese de que la superficie de apoyo soporta de forma segura el peso combinado del equipo y de todo el hardware y componentes conectados a este.
- Use los tornillos de montaje incluidos y NO ATORNILLE EN EXCESO los tornillos de montaje.

- Este producto contiene piezas pequeñas que podrían producir un ahogamiento si se tragan. Manténgalas alejadas del alcance de los niños.
- Este producto está diseñado para su uso solo en interiores. El uso de este producto en exteriores podría causar un fallo del producto y lesiones personales.

IMPORTANTE! Asegúrese de que ha recibido todas las piezas según la lista de comprobación de componentes antes de proceder a la instalación. Si falta alguna pieza o es defectuosa, llame a su distribuidor para que la sustituya.

MANTENIMIENTO: Compruebe que la abrazadera está bien cerrada y puede usarse a intervalos regulares (al menos cada tres meses).

PT

Leia o manual de instruções na sua totalidade antes de iniciar a instalação e a montagem. Se tiver alguma dúvida relacionada com qualquer instrução ou aviso, contacte o seu revendedor local para obter assistência.

- ⚠ ATENÇÃO:** A utilização com produtos com um peso acima dos pesos nominais indicados pode provocar instabilidade e possíveis ferimentos.
- Os acessórios de montagem devem ser fixados conforme especificado nas instruções de montagem. A instalação incorreta pode resultar em danos ou ferimentos pessoais graves.
 - Deve ser utilizado equipamento de segurança e ferramentas adequadas. Este produto deve ser instalado unicamente por profissionais.
 - Certifique-se de que a superfície de suporte suporta com segurança o peso combinado do equipamento e de todos os componentes e hardware ligados.
 - Utilize os parafusos de montagem fornecidos e NÃO APERTE EXCESSIVAMENTE os parafusos de montagem.
 - Este produto contém peças pequenas que podem constituir um perigo de asfixia se ingeridas. Mantenha estas peças fora do alcance das crianças.
 - Este produto destina-se a ser utilizado apenas no interior. A utilização deste produto no exterior pode provocar danos no produto e ferimentos pessoais.

IMPORTANTE! Confirme se recebeu todas as peças de acordo com a lista de verificação dos componentes, antes de proceder à instalação. Se houver peças em falta ou defeituosas, contacte o revendedor local para proceder à sua substituição.

MANUTENÇÃO: Verifique se o suporte está bem fixo e seguro para ser utilizado a intervalos regulares (pelo menos de três em três meses)

CN

在安装和装配之前，请通读本手册。如果您对本手册中的说明或警告事项有任何疑问，请联系当地经销商寻求帮助。

- ⚠ 注意事项：**与超过额定重量的产品一同使用可能会导致设备安装不稳，进而造成人身伤害。
- 请务必按照装配说明中的规定，将支架固定。不合理安装可能会导致设备损坏或严重人身伤害。
 - 请务必使用安全装置和适当的工具。本产品必须由专业人士安装。
 - 请确保支撑面可承受住设备和所有附加硬件以及部件的总重量。
 - 请使用随附的安装螺丝，但切勿将安装螺丝拧得过紧。
 - 本产品含有细小零件，请勿吞咽，否则会造成窒息危险。请将这些零件远离儿童放置。
 - 本产品仅供室内使用。如果在室外使用本产品，可能会造成产品故障甚至人身伤害。

重要提示：安装前，请对照部件清单，确保所有部件均完整无缺。如果有任何部件丢失或损坏，请联系当地经销商进行更换。

维护：请定期（至少每3个月一次）检查支架是否牢固。

設置・組み立てを始める前に、取扱説明書全体をお読みください。説明や警告についてご不明な点がございましたら、お近くの販売店までお問い合わせください。

▲ 注意：表示されている定格荷重以上の重量の製品を使用すると、不安定になり、けがををする恐れがあります。

- ・マウントの取り付けは、必ず組立説明書に従って行ってください。不適切な設置は、破損や重大な人身傷害を引き起こす恐れがあります。
- ・必ず安全装置と適切な工具を使用してください。本器の設置は専門家が行ってください。
- ・支持面が、本器と付属のすべてのハードウェアおよびコンポーネントの合計重量を安全に支えることができることを確認してください。
- ・取り付け用ネジは付属のものを使用し、ネジを締めすぎないように注意してください。
- ・本器には、飲み込むと窒息の危険がある小さなものが含まれています。お子様の手が届かないようご注意ください。
- ・本器は、屋内専用です。本器を屋外で使用すると、製品の故障や人身傷害につながる恐れがあります。

重要：設置前に、コンポーネントチェックリストに従って、すべての部品が届いていることを確認してください。部品が不足していたり、不具合がある場合は、お近くの販売店まで交換についてご連絡ください。

メンテナンス：定期的に（少なくとも3ヶ月に1回）ブラケットが固定され、安全に使用できることを確認してください。

اقرأ دليل الإرشادات بالكامل قبل بدء التركيب والتجميع. إذا كانت لديك أي أسئلة فيما يتعلق بأي من الإرشادات أو التحذيرات، فُرجى الاتصال بالموزع المحلي لديك لطلب المساعدة.

▲ تحذير: قد يؤدي استخدام هذا المنتج مع منتجات ذات أوزان أقل من الأوزان المقررة إلى حدوث اختلال قد ينجم عنه التعرض لإصابة.

يجب تركيب الحوامل على النحو الموضح في إرشادات التجميع. قد يتسبب سوء التركيب في تلف المنتج أو حدوث إصابة شخصية خطيرة.

يجب استخدام معدات السلامة والأدوات المناسبة. ينبغي تركيب هذا المنتج بمعرفة أشخاص محترفين فقط.

تأكد من أن السطح الداعم سيتحمل بأمان الوزن الإجمالي للمعدات إلى جانب جميع الأجهزة والمكونات الملحقة بها.

استخدم براغي التركيب المرفقة ولا تتألق في أحكام ربطها.

يحتوي هذا المنتج على أجزاء صغيرة قد تسبب خطر الاختناق عند بلعها. احرص على إبعاد هذه الأجزاء عن الأطفال.

هذا المنتج مخصص للاستخدام في الأماكن الداخلية فقط. وقد يؤدي استخدامه في الأماكن الخارجية إلى تلفه وحدوث إصابة شخصية.

هام! قبل التركيب، تأكد من استلامك لجميع الأجزاء وفق قائمة مراجعة المكونات. إذا كانت هناك أي أجزاء مفقودة أو تالفة، فُرجى الاتصال هاتفيًا بالموزع المحلي لديك لاستبدالها.

الصيانة: تحقق من ثبات السناد وأمان استخدامه على فترات منتظمة (كل ثلاثة أشهر على الأقل).



www.kensington.com/support

Kensington and the ACCO name and design are registered trademarks of ACCO Brands. All other registered and unregistered trademarks are the property of their respective owners.
©2022 Kensington Computer Products Group, a division of ACCO Brands.

