



## Câble de sécurité Slim NanoSaver® 2.0 à clé

Référence : K65021WW | Code UPC : 0 85896 65021 8

Un profil fin,  
de larges  
avantages.

Les derniers ordinateurs portables HP, Lenovo et Asus sont désormais équipés d'une nano-encoche de sécurité Kensington, qui offre la sécurité et les avantages de l'encoche de sécurité Kensington™ standard, tout en étant 70 % plus petite.

Cependant, ces appareils ultra-fins sont parfois si minces que même si un câble antivol standard convient, l'épaisseur du verrou peut être supérieure à celle de l'ordinateur portable lui-même. Cela empêche de poser l'appareil bien à plat sur une surface, ce qui rend le clavier et le pavé tactile difficiles à utiliser.

Avec les ports positionnés toujours plus près les uns des autres, un câble de sécurité classique peut bloquer l'accès aux connectiques de l'ordinateur, compromettant son fonctionnement.

Version repensée de l'innovant câble de sécurité NanoSaver®, le Slim NanoSaver® 2.0 à clé dispose d'un verrou plus petit, avec le mécanisme d'attache placé bas et la serrure sur le dessus pour ne pas gêner. Grâce au dimensionnement et au positionnement soignés des composants, cette solution de sécurité haut de gamme ne gêne pas l'accès aux ports et permet de poser les ordinateurs ultra-fins avec nano-encoches de sécurité bien à plat.

Vérifié et testé conformément aux normes de l'industrie en matière de résistance à la torsion et à l'arrachement, de résistance aux clés étrangères, de durée de vie du verrou, de corrosion et d'autres conditions environnementales, ce câble de sécurité est fourni avec une garantie limitée de 5 ans, qui vous offre une totale tranquillité d'esprit. Vous êtes protégé par Kensington, l'inventeur et le leader mondial des solutions de sécurité pour ordinateurs portables.

Caractéristiques :

- Profil fin qui ne gêne pas les ports et permet de poser l'ordinateur portable bien à plat
- Vérifié et testé
- Câble en acier carbone de 1,80 m
- Système de clé 5 mm
- Programme Register & Retrieve™
- Garantie limitée de 5 ans

## Câble de sécurité Slim NanoSaver® 2.0 à clé

Référence : K65021WW | Code UPC : 0 85896 65021 8



**Ne gêne pas les ports et permet de poser les ordinateurs ultra-fins bien à plat**

Le nano-verrou ne gêne pas les ports et évite toute surélévation de l'ordinateur de la surface.



**Vérifié et testé**

Chaque câble de sécurité est minutieusement conçu pour être conforme aux normes strictes de l'industrie en termes de résistance, d'endurance physique et de résilience mécanique.



**Câble en acier carbone de 1,80 m**

Résiste aux tentatives de coupure. La gaine de protection permet de ne pas abîmer les points d'ancrage, tels que les bureaux ou les tables.



**Système de clé 5 mm**

Tous les câbles de sécurité récents de Kensington disposent d'un même type de serrure pour vous faciliter la gestion d'un parc varié avec une seule clé passe. Les serrures plus petites empêchent le crochetage.



**Register & Retrieve™**

**Programme Register & Retrieve™**

Le programme d'enregistrement en ligne de Kensington permet un remplacement rapide, gratuit et sécurisé de vos clés en cas de perte ou de vol.



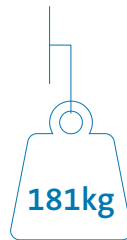
**Garantie limitée de 5 ans**

Optez pour la tranquillité d'esprit avec la garantie Kensington. Vous êtes protégé par Kensington, l'inventeur et leader mondial des solutions de sécurité pour ordinateurs portables.

## Caractéristiques de résistance – Câbles de sécurité standard



Câbles de sécurité conçus et testés pour résister à des forces de traction droites de plus de 90 kg.



Câbles de sécurité conçus et testés pour résister à des forces de traction latérales de plus de 181 kg.



Le câble en acier carbone résiste à des forces de coupure de plus de 453 kgf. La gaine améliore la sécurité et la mobilité tout en protégeant les surfaces des rayures.



Rotation du câble, fixation du verrou et rotation de l'embout de sécurité testées sur 8 000 cycles.



Verrous conçus et testés pour résister à des températures extrêmes allant de -30 à 65 °C.



Intégrité structurale des matériaux du câble testée contre les chutes, les chocs violents, les vibrations et la corrosion.



## Câble de sécurité Slim NanoSaver® 2.0 à clé

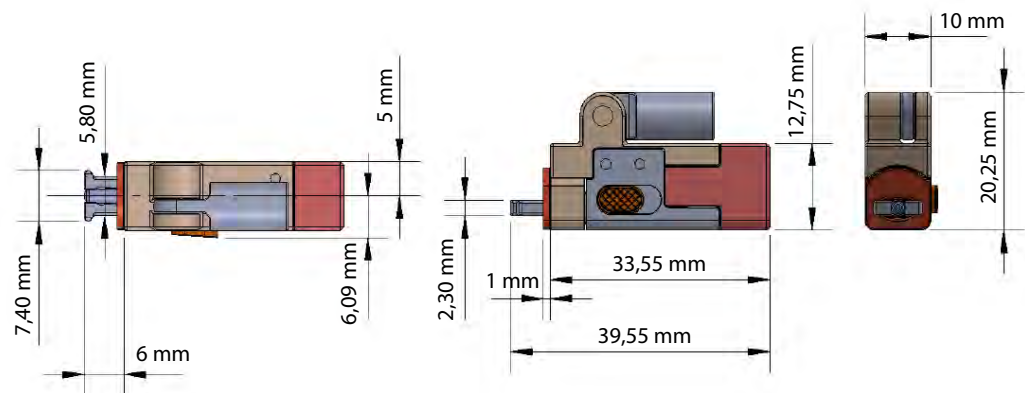
Référence : K65021WW | Code UPC : 0 85896 65021 8

### Caractéristiques matérielles

Verrou	Zinc moulé
Clés	Zinc moulé + revêtement plastique
Câble	Acier au carbone avec gaine en plastique
Couleur du produit	Argent

### Dimensions du produit

Dimensions du verrou	Câble de sécurité Slim NanoSaver® 2.0 à clé uniquement : 11,1 x 20,3 x 39,6 mm
Dimensions du câble	Câble standard : Ø 5,0 mm
Poids de l'unité	182 g



### Dimensions de l'emballage

Type d'emballage	Sachet plastique
Dimensions de l'emballage	22 x 160 x 225 mm
Poids de l'emballage	200 g
Contenu de l'emballage	1 câble de sécurité Slim NanoSaver® 2.0 à clé 2 clés utilisateur 1 mode d'emploi 1 certificat de garantie
Surconditionnement	25 pièces

### Pays d'origine, certifications et garantie

Pays d'origine	Chine
Certifications et conformité	RSL CA Prop65
Garantie	5 ans

## Câble de sécurité Slim NanoSaver® 2.0 à clé

Référence : K65021WW | Code UPC : 0 85896 65021 8

### Références multiples

---

Câble de sécurité Slim NanoSaver® 2.0 à clé	K65021WW
	K65022M – Clé passe
	K65022L – Clés identiques
	K65022S – Clé unique

---



Toutes les caractéristiques peuvent faire l'objet de modifications sans préavis. Il est possible que certains produits ne soient pas proposés dans toutes les régions. Kensington, ainsi que le nom et le logo ACCO, sont des marques déposées d'ACCO Brands. « Kensington The Professionals' Choice » est une marque déposée d'ACCO Brands. Toutes les autres marques, déposées ou non, sont la propriété exclusive de leurs détenteurs respectifs. Thunderbolt et son logo sont des marques déposées d'Intel Corporation aux États-Unis et/ou dans d'autres pays. © 2022 Kensington Computer Products Group, une division d'ACCO Brands. Tous droits réservés. CBT38870FR

**Kensington**  
The Professionals' Choice™