



## Station d'accueil portable et mobile SD1700P USB-C à double résolution 4K avec chargement Qi et alimentation de 100 W par intercommunication

Numéro d'article : K32800WW | CUP : 0 85896 32800 1

### La première station d'accueil mobile avec chargement Qi.

Les environnements hybrides d'aujourd'hui doivent être suffisamment souples pour accueillir plusieurs écrans, des chargeurs pour appareils et une panoplie de périphériques, et ce, sans pour autant occuper un espace précieux sur le bureau.

La station d'accueil portable et mobile SD1700P USB-C à double résolution 4K avec chargement Qi de Kensington sait satisfaire vos besoins en matière de productivité et vous procure la commodité du format compact, elle qui est universellement compatible avec pratiquement tous les appareils USB-C.

Cette station d'accueil portable et compacte offre de nombreuses fonctionnalités et élimine la nécessité de recourir à des câbles, chargeurs et adaptateurs supplémentaires. Une seule connexion assure la recharge sans fil intégré Qi, peut prendre en charge deux moniteurs 4K, procure une alimentation par intercommunication de 100 W, et offre des connexions USB supplémentaires ainsi qu'un port Ethernet dédié. Elle offre tout ce dont vous avez besoin pour travailler facilement de n'importe où.

Voici certains des avantages qu'elle procure :

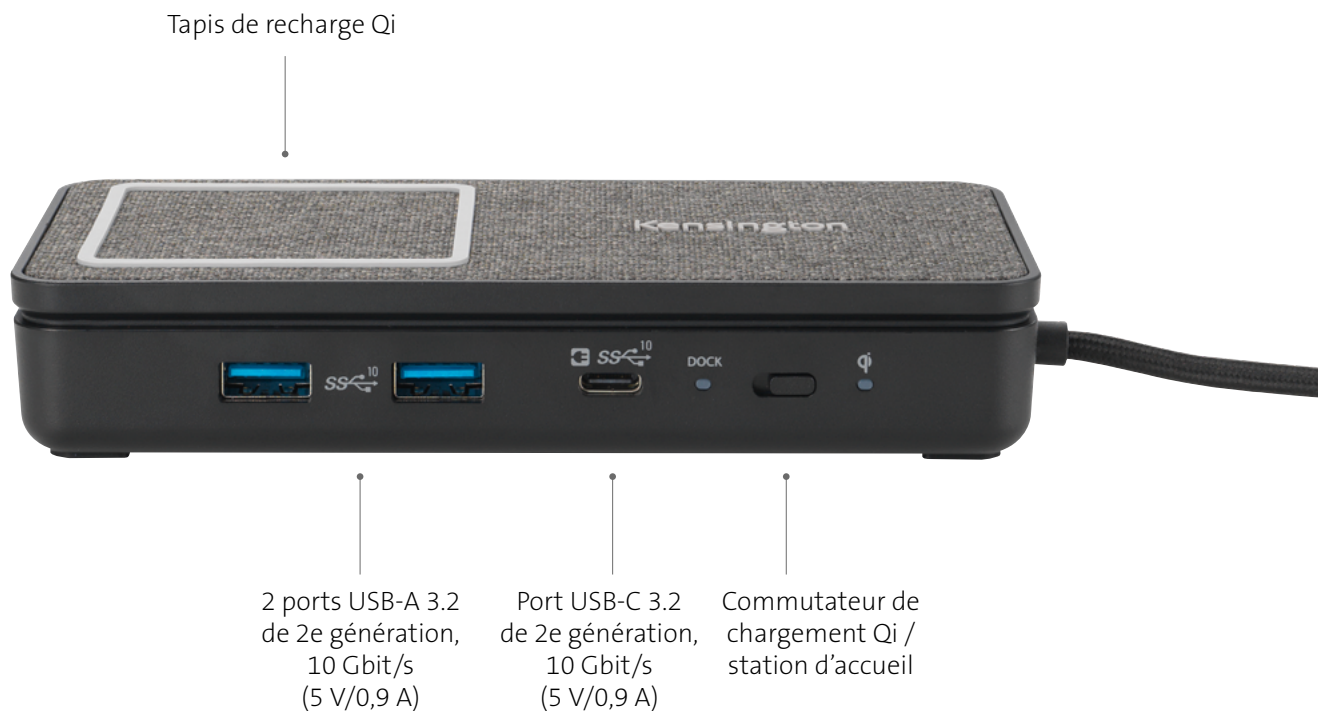
- **Compatibilité universelle**
- **Recharge sans fil Qi d'une puissance maximale de 10 W**
- **Alimentation par intercommunication pouvant atteindre 100W**
- **Prise en charge de la vidéo 4K double\***
- **Ports USB et Ethernet pratiques**
- **Conception compacte**
- **Prise en charge des MacBook et iPad munis d'un port USB-C et des appareils compatibles avec la technologie Samsung DeX®**
- **Qualité, soutien et garantie à l'avant-garde de l'industrie**

\*Compatible avec un seul moniteur 4K à 60 Hz pour les MacBook et iPad munis de ports USB-C et les appareils compatibles avec la technologie Samsung DeX® (la résolution peut varier selon l'appareil).

## Station d'accueil portable et mobile SD1700P USB-C à double résolution 4K avec chargement Qi et alimentation de 100 W par intercommunication

Numéro d'article : K32800WW | CUP : 0 85896 32800 1

Avant

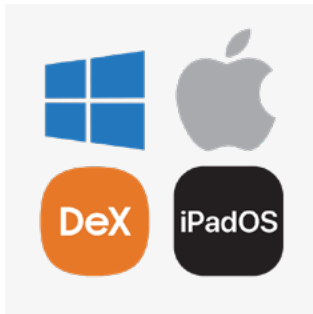


Arrière



## Station d'accueil portable et mobile SD1700P USB-C à double résolution 4K avec chargement Qi et alimentation de 100 W par intercommunication

Numéro d'article : K32800WW | CUP : 0 85896 32800 1



### Compatibilité universelle

C'est la solution idéale prête à l'emploi pour les ordinateurs portables munis de ports USB-C fonctionnant sous Windows ou macOS, ainsi que les iPad munis de ports USB-C et les appareils compatibles avec la technologie Samsung DeX®. Le port hôte USB-C doit prendre en charge une alimentation de 5 V/3 A.



### Recharge sans fil Qi

Capacité de recharge d'une puissance maximale de 10 W pour téléphone par intercommunication et alimentation par bus. Lorsque l'alimentation se fait par bus, il suffit d'utiliser le commutateur pour basculer entre la recharge Qi et la fonction de station d'accueil.



### Chargement par intercommunication d'une puissance maximale de 100 W

Branchez l'adaptateur d'alimentation USB-C (au moins 85 W) de votre ordinateur portable dans la station d'accueil pour le charger par intercommunication (l'appareil muni du port USB-C doit prendre en charge la fonction d'alimentation), ou alimentez la station d'accueil et les appareils qui y sont connectés par l'entremise de la batterie de votre ordinateur portable si vous êtes en déplacement. Un adaptateur d'alimentation facultatif de 100 W est vendu séparément.



### Puissantes options de connexion vidéo

Compatible avec un maximum de deux moniteurs 4K à 60 Hz grâce à deux ports HDMI, c'est la solution idéale pour un aménagement complet de bureau ou pour le travail en déplacement, les salles de réunion et tout autre espace de collaboration. Les appareils munis d'un port USB-C doivent prendre en charge la fonction DisplayPort. Compatible avec un seul moniteur 4K à 60 Hz pour les MacBook et iPad munis de ports USB-C et les appareils compatibles avec la technologie Samsung DeX® (la résolution peut varier selon l'appareil).



### Ports USB et Ethernet pratiques

Productivité accrue grâce à des débits de 10 Gbit/s assurés par deux ports USB-A 3.2 de 2e génération (5 V/0,9 A) et un port USB-C 3.2 de 2e génération (5 V/0,9 A). Compatibilité Ethernet jusqu'à 1 Gbit/s.



### Conception compacte

Se glisse facilement dans un sac à dos ou un étui de transport pour favoriser la productivité lors de vos déplacements. Élimine le besoin de transporter des adaptateurs et des clés électroniques. Câble tressé de 11 po (27,9 cm) s'insérant par magnétisme dans la station d'accueil lors de son déplacement.



### Prise en charge des appareils Samsung et des iPad munis d'un port USB-C

Offre une expérience davantage digne d'un ordinateur avec les iPad et les appareils Galaxy, Note et Tab de Samsung.



### Soutien, garantie et qualité à l'avant-garde de l'industrie

Comme nous fabriquons nos produits dans un souci de qualité, nous appuyons la station d'accueil portable SD1700P USB-C à double résolution 4K avec chargement Qi par l'entremise d'une équipe de soutien dévouée et d'une garantie de trois ans.

## Station d'accueil portable et mobile SD1700P USB-C à double résolution 4K avec chargement Qi et alimentation de 100 W par intercommunication

Numéro d'article : K32800WW | CUP : 0 85896 32800 1

### Exigences liées au système

Systèmes d'exploitation pris en charge	Windows® 10 ou version ultérieure macOS 11 ou version ultérieure iPad OS Samsung DeX
Conception prête à l'emploi	Oui
Exigences liées aux ressources du système	Processeur : Intel® Core™ i5 de génération 6 ou plus récent Mémoire : 8 Go ou plus Processeur graphique : Intel® HD Graphics 620 ou plus récent
Alimentation USB-C	PD 3.0, 5 V/ 9 V/ 15 V/ 20 V à 5 A (jusqu'à 100 W) Alimentation par intercommunication maximale de 100 W

### Interface USB

Type de connecteur USB	Connecteur USB-C
Connecteur hôte	Compatibilité USB3.2 de type C de génération 1 avec fonction DisplayPort et réception d'alimentation

### Connexions USB

Ports	<p>Face avant :</p> <ul style="list-style-type: none"> <li>- 1 commutateur permettant de basculer entre la recharge Qi et la fonction de station d'accueil (fonctionne exclusivement lorsque l'alimentation se fait par bus)</li> <li>- 1 port USB-C 3.2 de 2e génération, 10 Gbit/s (5 V/0,9 A, alimentation par intercommunication maximale de 100 W)</li> <li>- 2 ports USB-A 3.2 de génération 2, 10 Gbit/s (jusqu'à 5 V/0,9 A)</li> </ul> <p>Face latérale :</p> <ul style="list-style-type: none"> <li>- 1 câble USB-C en amont</li> </ul> <p>Face arrière</p> <ul style="list-style-type: none"> <li>- 2 ports HDMI 2.0</li> <li>- 1 port Ethernet de 1 Gbit/s</li> </ul> <p>Face supérieure :</p> <ul style="list-style-type: none"> <li>- 1 tapis de recharge Qi de 10 W (Veuillez consulter le tableau à la page suivante pour le mode de recharge sans fil)</li> </ul>
-------	---

### Connexions réseau

Port Ethernet	RJ45
Vitesses Ethernet prises en charge	10/100/1000 Mbit/s

### Connectivité de l'appareil hôte



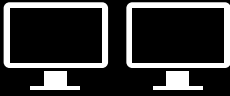
Connecteur de la station d'accueil pour l'appareil hôte	USB-C avec intercommunication maximale de 100 W
---	---

## Station d'accueil portable et mobile SD1700P USB-C à double résolution 4K avec chargement Qi et alimentation de 100 W par intercommunication

Numéro d'article : K32800WW | CUP : 0 85896 32800 1

### Connexions vidéo

Connecteurs vidéo	2 ports HDMI 2.0
Résolution maximale prise en charge	Résolution maximale pour 2 moniteurs est de 4K à 60 Hz Résolution pour 1 moniteur est de 4K à 60 Hz * Hôte de type HBR3 (DSC activé)

		
HBR2	4K à 30 Hz	1080p à 60 Hz
HBR3	4K à 60 Hz	1440p à 60 Hz
HBR3+DSC1.2	4K à 60 Hz	4K à 60 Hz

### Caractéristiques matérielles

Extérieur	Plastique ABS et polycarbonate texturés, couvercle supérieur recouvert de tissu
Intérieur	Tôle (aluminium)
Dessous	Plastique ABS et polycarbonate texturés
Couleur du produit	Pantone Noir C

### Dimensions du produit

Poids de l'unité	0,67 lb (0,305 kg)
Dimensions de l'unité sans périphériques	5,93 x 3,01 x 1,13 po (150,5 x 76,5 x 28,6 mm)
Couleur et matériel du contenant	Plastique ABS et polycarbonate texturés, Pantone Noir C, Couvercle supérieur recouvert de tissu
Espace occupé sur le bureau	17,85 po <sup>2</sup> (115,13 cm <sup>2</sup> )

### Dimensions de l'emballage

Type d'emballage	Emballage pour vente au détail K32800WW
Dimensions de l'emballage	7,89 x 4,82 x 1,59 po (201 x 123 x 41 mm)
Poids de l'emballage	0,95 lb (0,43 kg)
Contenu de l'emballage	1 station d'accueil SD1700P 1 guide d'instructions 1 bon de garantie 1 fiche de conformité
Carton grand format	5pcs

## Station d'accueil portable et mobile SD1700P USB-C à double résolution 4K avec chargement Qi et alimentation de 100 W par intercommunication

Numéro d'article : K32800WW | CUP : 0 85896 32800 1

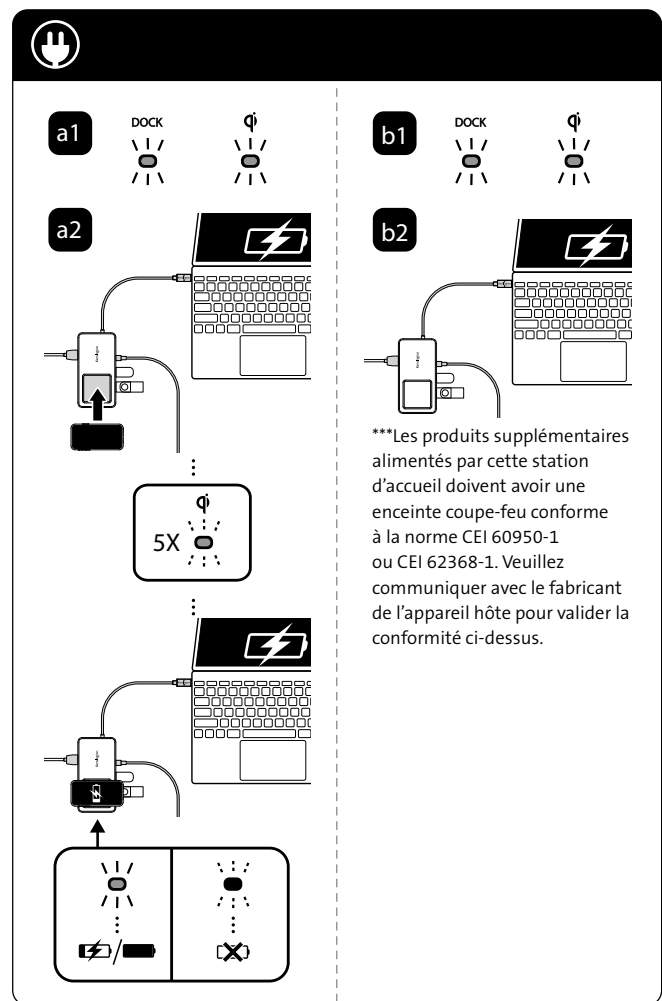
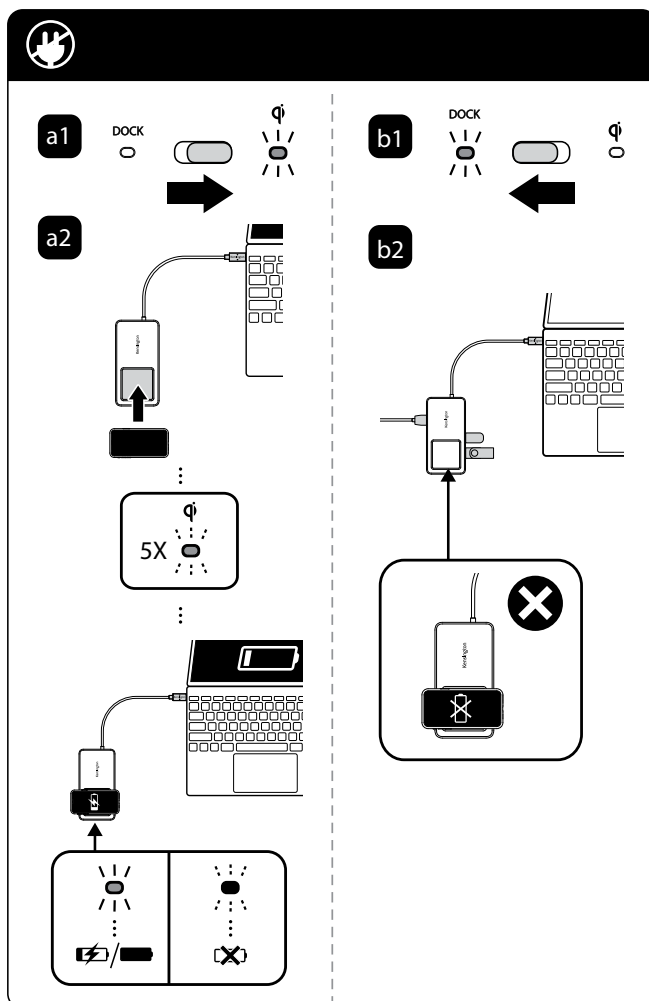
Voyant DEL

Voyant DEL bleu

Voyant DEL rouge

Station d'accueil ou fonction de recharge Qi en fonction

Recharge Qi multifonctionnelle



\*\*\*Les produits supplémentaires alimentés par cette station d'accueil doivent avoir une enceinte coupe-feu conforme à la norme CEI 60950-1 ou CEI 62368-1. Veuillez communiquer avec le fabricant de l'appareil hôte pour valider la conformité ci-dessus.

Modes	Fonction Description	Station d'accueil portable	Recharge sans fil Qi
Alimentation par bus	Station d'accueil seulement	Allumé	Éteint
	Recharge sans fil seulement	Éteint	Allumé, recharge Qi d'une puissance maximale de 10 W
Alimentation par intercommunication	Les fonctionnalités de la station d'accueil et de la recharge sans fil sont activées simultanément	Allumé	Allumé, recharge Qi d'une puissance maximale de 10 W
Recharge sans fil par tapis*	Tapis de recharge sans fil seulement	En veille, aucun appareil hôte relié	Allumé, recharge Qi d'une puissance maximale de 10 W

\*Lorsque cette station d'accueil est utilisée uniquement comme tapis de recharge sans fil, un adaptateur d'alimentation USB-C doit être utilisé. Lorsque ce mode est activé, aucun appareil (iPhone, iPad, téléphone Android, etc.) ne doit être relié au port USB-C de la station d'accueil.

## Station d'accueil portable et mobile SD1700P USB-C à double résolution 4K avec chargement Qi et alimentation de 100 W par intercommunication

Numéro d'article : K32800WW | CUP : 0 85896 32800 1

### Alimentation et environnement

Humidité relative	55 % pour une température de fonctionnement à 77 °F (25 °C)
Température de fonctionnement	32 à 104 °F (0 à 45 °C)
Température d'entreposage	32 à 140 °F (0 à 60 °C)

### Pays de provenance, règlements et garantie

Pays de provenance	Chine et Taïwan
Certifications et conformité	FCC, IC, CB, RoHS, ACCO RSL
Garantie	Garantie limitée de 3 ans – mondiale

### Remarques particulières

Plusieurs UGS	K32800JP/CN
---------------	-------------



Toutes les caractéristiques énumérées peuvent changer sans préavis. Certains produits pourraient ne pas être offerts dans tous les marchés. Kensington ainsi que le nom et le logo ACCO sont des marques déposées d'ACCO Brands. Kensington, The Professionals' Choice est une marque de commerce d'ACCO Brands. Toutes les autres marques de commerce déposées ou non sont la propriété de leur détenteur respectif. © Kensington Computer Products Group, 2022. Une division d'ACCO Brands. Tous droits réservés. k20-20091p

POUR DE PLUS AMPLES RENSEIGNEMENTS : 1 1855-692-0054 | sales@kensington.com

# Kensington

The Professionals' Choice™