



适用于 Mac Studio 的锁定适配器

部件号：K65101WW | UPC 代码：0 85896 65101 7

将任何 NanoSaver® 安全锁安装到 Mac Studio。

Mac Studio 用户需要一个方便的非侵入性解决方案来保护他们的新设备资产。

锁定适配器专为 Mac Studio 而设计，无需借助任何工具即可完成安装，支持与任何 NanoSaver® 锁配合使用以保护 Studio。

该款适配器质感低调，设计与 Mac Studio 的美观性相匹配，并不会占用任何连接端口。

该款适用于 Mac Studio 的锁定适配器，由安全锁的发明者和领军品牌——肯辛通 Kensington，为您提供五年有限保修，让您安枕无忧。

功能包括：

- 可与任何 NanoSaver® 安全锁配合使用
- 无需借助任何工具
- 不会占用端口资源
- 五年有限保修

适用于 Mac Studio 的锁定适配器

部件号: K65101WW | UPC 代码: 0 85896 65101 7



可与任何 NanoSaver® 安全锁配合使用

在 Mac Studio 和 Nano 安全锁孔之间提供简洁、安全的连接，专为 Mac Studio 设计，兼顾设计美学及安全性能。



无需借助任何工具

易于安装 – 不会损坏 Mac Studio，无需改造设备。



不会占用端口资源

采用低调不张扬的设计，可提供出色安全性，且不影响性能。



五年有限保修

肯辛通 Kensington 是笔记本电脑安全锁的发明者和领军品牌，为您保驾护航，让您安枕无忧。

适用于 Mac Studio 的锁定适配器

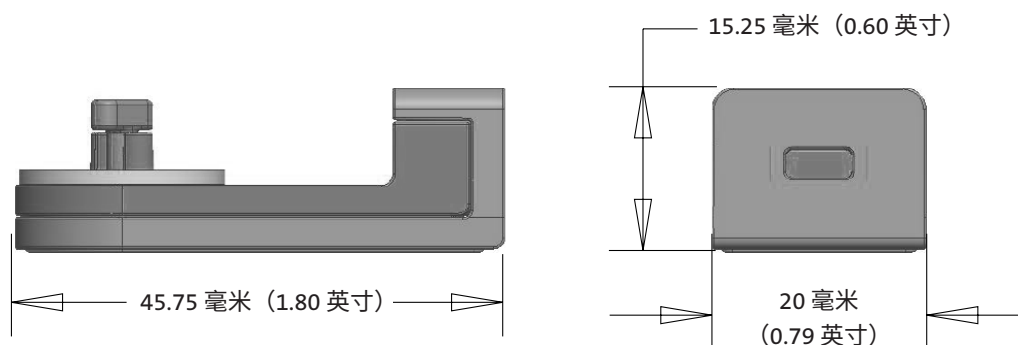
部件号: K65101WW | UPC 代码: 0 85896 65101 7

材料规格

适配器	锌合金压铸和 MIM 不锈钢
产品颜色	银色

产品尺寸

产品尺寸 (单件产品)	15.25 x 20 x 45.75 毫米 (0.60 x 0.79 x 1.80 英寸)
产品重量 (单件产品)	44 克 (1.55 盎司)



包装尺寸 (单件产品)

包装方式	彩盒 (单件产品)
包装尺寸 (单件产品)	111 x 21.5 x 106 毫米 (4.37 x 0.85 x 4.17 英寸)
包装重量	85 克 (3.00 盎司)
包装内物品	1 个适用于 Mac Studio 的锁定适配器 1 本说明书 1 张保修卡
标准纸箱	10 件

原产地、法规和保修

原产地	中国
认证和合规	符合 RSL 规定。符合 CA Prop65 规定
保修期	5 年有限保修



所有规格如有变更, 恕不另行通知。产品可能并非在所有市场均在售。肯辛通 Kensington 和 ACCO 名称及设计是 ACCO Brands 的注册商标。Kensington The Professionals' Choice 是 ACCO Brands 的商标。所有其他注册商标和未注册商标是其各自所有者的财产。© 2022 Kensington Computer Products Group, ACCO Brands 旗下分公司。保留所有权利。
k22-21102p

Kensington
The Professionals' Choice™

如需了解更多信息, 请联系: 400 600 4599 | infocn@kensington.com