



Encoche de sécurité pour Mac Studio

Référence : K65101WW | Code UPC : 0 85896 65101 7

Attachez
un câble de
sécurité NanoSaver®
à votre Mac Studio.

Les propriétaires de Mac Studio ont besoin d'une solution pratique et non invasive pour protéger leur nouvel investissement.

Spécifiquement conçu pour Mac Studio, l'encoche de sécurité ne nécessite l'installation d'aucun outil et permet de sécuriser l'appareil avec un câble antivol NanoSaver®.

Discret, l'adaptateur s'accorde parfaitement avec l'esthétique de votre Mac Studio.

L'encoche de sécurité est fournie avec une garantie limitée de 5 ans, qui vous offre une totale tranquillité d'esprit. Vous êtes protégé par Kensington, l'inventeur et leader mondial des solutions de sécurité pour ordinateurs.

Caractéristiques :

- Peut être utilisé avec un câble de sécurité NanoSaver®*
- Aucun outil nécessaire
- Ne gêne pas les ports
- Garantie limitée de 5 ans

* Câble de sécurité NanoSaver® vendu séparément.

Encoche de sécurité pour Mac Studio

Référence : K65101WW | Code UPC : 0 85896 65101 7



Peut être utilisé avec un câble de sécurité NanoSaver®*

Permet une connexion sécurisée entre votre Mac Studio et une nano-encoche de sécurité. Conçu pour compléter parfaitement votre Mac Studio sans gêner vos mouvements.

* Câble de sécurité NanoSaver® vendu séparément.

Aucun outil nécessaire

Facile à fixer, l'adaptateur n'endommagera pas votre Mac Studio et ne nécessite aucune modification de l'appareil.



Ne gêne pas les ports

Le design discret offre une sécurité optimale, sans compromettre le fonctionnement de l'appareil.



Garantie limitée de 5 ans

Optez pour la tranquillité d'esprit avec la garantie Kensington. En effet, Kensington est l'inventeur et le leader mondial des solutions de sécurité pour ordinateurs portables.

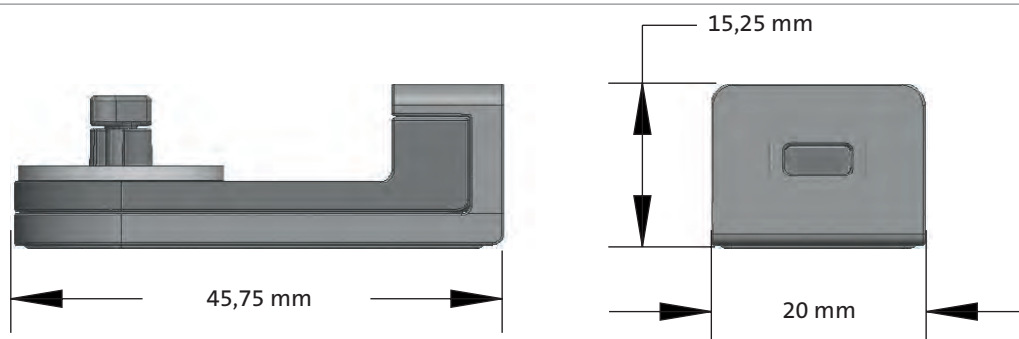
Encoche de sécurité pour Mac Studio

Référence : K65101WW | Code UPC : 0 85896 65101 7

Caractéristiques matérielles

Adaptateur	Zinc moulé et acier inoxydable moulé par injection
Couleur du produit	Argent

Dimensions du produit



Dimensions de l'unité	15,25 x 20 x 45,75 mm
Poids de l'unité	44 g

Dimensions de l'emballage

Type d'emballage	Boîte pour vente au détail
Dimensions de l'emballage	111 x 21,5 x 106 mm
Poids de l'emballage	85 g
Contenu de l'emballage	1 encoche de sécurité pour Mac Studio 1 mode d'emploi 1 certificat de garantie
Surconditionnement	10 pièces

Pays d'origine, certifications et garantie

Pays d'origine	Chine
Certifications et conformité	RSL, CA Prop65
Garantie	Garantie limitée de 5 ans



Toutes les caractéristiques peuvent faire l'objet de modifications sans préavis. Il est possible que certains produits ne soient pas proposés dans toutes les régions. Kensington, ainsi que le nom et le logo ACCO, sont des marques déposées d'ACCO Brands. « Kensington The Professionals' Choice » est une marque déposée d'ACCO Brands. Toutes les autres marques, déposées ou non, sont la propriété exclusive de leurs détenteurs respectifs. Thunderbolt et son logo sont des marques déposées d'Intel Corporation aux États-Unis et/ou dans d'autres pays. © 2022 Kensington Computer Products Group, une division d'ACCO Brands. Tous droits réservés. CBT40349FR