



Verrou mince double NanoSaver® 2.0

Numéro d'article : K65023WW | CUP : 0 85896 65023 2

Deux verrous, une seule clé.

Les plus récents ordinateurs portables de HP, Lenovo et Asus sont de plus en plus munis de l'encoche de sécurité nano de Kensington, qui procure tous les avantages et la sécurité de l'encoche de sécurité standard de Kensington™, en étant 70 % plus petite.

Cependant, certains de ces appareils sont si minces que même s'ils sont compatibles avec les câbles de sécurité standard, l'épaisseur du verrou est parfois supérieure à celle de l'ordinateur portable. Ainsi, l'appareil peut reposer bien à plat, assurant l'utilisation confortable du clavier et du pavé tactile.

Comme les ports de connexion sont disposés de plus en plus près, un verrou standard peut bloquer les ports adjacents, ce qui nuit au bon fonctionnement.

Version repensée du verrou innovant mince NanoSaver® pour ordinateur portable, le verrou mince double NanoSaver® 2.0 est doté d'une tête de verrou à taille réduite, le crochet étant tout en bas tandis que le barillet de serrure est élevé et placé à l'écart. La taille et le positionnement judicieux des composants donnent lieu à une solution de verrouillage de première qualité qui dégage les ports essentiels et permet aux ordinateurs portables ultraminces et 2-en-1 avec encoches nano de reposer à plat de manière stable.

La tête de verrou secondaire permet de sécuriser les accessoires périphériques, comme un moniteur, un disque dur, une imprimante ou une station d'accueil — une solution tout-en-un.

Sa robustesse ayant été vérifiée et testée selon les normes les plus élevées de l'industrie en matière de résistance à la torsion et au tirage, à l'utilisation d'instruments étrangers, à la corrosion et à d'autres conditions environnementales ainsi que pour son cycle de vie, le verrou est couvert par une garantie limitée de cinq ans. Vous pouvez donc avoir l'esprit tranquille, sachant que Kensington, inventeur et chef de file mondial de verrous de sécurité pour ordinateurs portables, vous protège.

Voici certains des avantages qu'il procure :

- Verrouille deux appareils à l'aide d'une seule et même solution
- Profil mince n'obstruant pas les ports et permettant à l'ordinateur portable de reposer à plat de manière stable
- Câble en acier résistant aux coupures
- Vérifié et testé
- Système de verrouillage à clé de 5 mm
- Programme Register & Retrieve™
- Garantie limitée de cinq ans

Verrou mince double NanoSaver® 2.0

Numéro d'article : K65023WW | CUP : 0 85896 65023 2



Verrou double avec câble en acier au carbone

Le verrou principal NanoSaver® protège les ordinateurs portables et les autres appareils munis de l'encoche de sécurité NanoSaver de Kensington. La tête de verrou secondaire MicroSaver® 2.0 permet de sécuriser les accessoires périphériques grâce à l'encoche de sécurité Kensington de format standard. Le câble en acier au carbone résistant à la coupure comporte une gaine de protection qui contribue à protéger les bureaux, tables et autres points d'attache contre les égratignures.



N'obstrue pas les ports et permet aux ordinateurs portables ultraminces et 2-en-1 de reposer à plat de manière stable

Tête de verrou nano mince qui ne soulève pas l'ordinateur et n'encombre pas les ports E-S.



Vérifié et testé

Chaque verrou Kensington est conçu avec précision pour répondre aux normes rigoureuses de l'industrie ou les surpasser en matière de robustesse, d'endurance physique et de résistance mécanique.



Système de verrouillage à clé de 5 mm

Étant intégré à tous les plus récents verrous de Kensington, il y a donc un seul système de verrouillage à gérer. Ouverture de serrure de faible dimension dissuadant les crocheteurs.



Programme Register & Retrieve™

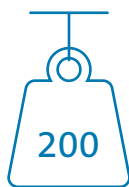
Le programme d'enregistrement en ligne de Kensington permet un remplacement rapide, gratuit et sécurisé de vos clés en cas de perte ou de vol.



Garantie limitée de cinq ans

Il est facile d'avoir l'esprit tranquille, sachant que Kensington, inventeur et chef de file mondial de verrous de sécurité pour ordinateurs portables, vous protège.

Caractéristiques de robustesse - câbles de sécurité standard



Verrous conçus et testés pour résister à une force de traction directe minimale de 200 lbf



Verrous conçus et testés pour résister à une force de traction latérale minimale de 400 lbf



Câble en acier au carbone résistant à une force de coupe minimale de 1 000 lbf. La gaine allie sécurité, mobilité accrue et protection des surfaces contre les égratignures.



Fixation du verrou et rotation du câble et de l'embout du verrou mis à l'épreuve durant 8 000 cycles.



Têtes de verrou conçus et testés pour résister à des températures extrêmes allant de -22 °F à 149 °F (-30 °C à 65 °C)



Corps de verrou testé pour valider l'intégrité structurelle des matériaux. (Dommages en cas de chute, impact violent, vibrations et corrosion)



Verrou mince double NanoSaver® 2.0

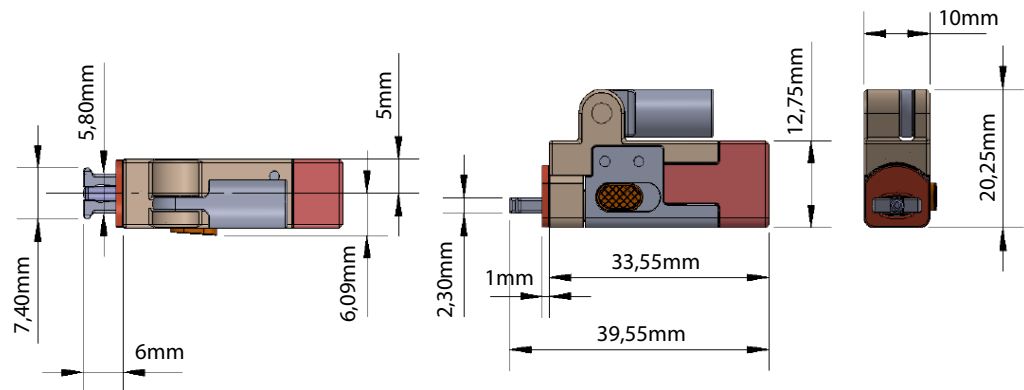
Numéro d'article : K65023WW | CUP : 0 85896 65023 2

Caractéristiques matérielles

Tête de verrou	Zinc moulé sous pression
Clés	Zinc moulé sous pression + gaine en plastique
Câble de sécurité	Acier au carbone avec gaine en plastique
Couleur du produit	Argent

Dimensions du produit

Dimensions de la tête de verrou	Verrou mince à clé NanoSaver uniquement : 0,44 x 0,80 x 1,56 po (11,1 x 20,26 x 39,55 mm)
Dimensions du câble	Câble standard : Diamètre de 0,20 po (5,0 mm)
Poids de l'unité	8,3 oz (236 g)



Dimensions de l'emballage

Type d'emballage	Enveloppe en polyéthylène
Dimensions de l'emballage	0,83 x 7,87 x 13,39 po (21 x 200 x 340 mm)
Poids de l'emballage	9,1 oz (258 g)
Contenu de l'emballage	1 verrou mince à clé NanoSaver + 1 verrou MS2.0 avec câble double/jumeau 2 clés d'utilisateur 1 guide d'instructions 1 bon de garantie
Carton grand format	25 unités

Pays de provenance, règlements et garantie

Pays de provenance	Chine
Certifications et conformité	Conforme à la norme RSL. Conforme à la proposition 65 de l'État de Californie
Garantie	5 ans

Verrou mince double NanoSaver® 2.0

Numéro d'article : K65023WW | CUP : 0 85896 65023 2

Plusieurs UGS

Verrou mince double NanoSaver® 2.0

K65023WW

K65024M - Clé passe-partout

K65024L - Clé identique

K65024S - Clé unique



Toutes les caractéristiques énumérées peuvent changer sans préavis. Certains produits pourraient ne pas être offerts dans tous les marchés. Kensington ainsi que le nom et le logo ACCO sont des marques déposées d'ACCO Brands. Kensington, The Professionals' Choice est une marque de commerce d'ACCO Brands. Toutes les autres marques de commerce déposées ou non sont la propriété de leur détenteur respectif. © Kensington Computer Products Group, 2022. Une division d'ACCO Brands. Tous droits réservés. k22-21018p

POUR DE PLUS AMPLES RENSEIGNEMENTS : 1-855-692-0054 | sales@kensington.com

Kensington

The Professionals' Choice™