

Slim NanoSaver® 2.0 kannettava avaimellinen kannettavan tietokoneen lukko

Tuotenumero: K65025WW | UPC-koodi: 0 85896 65025 6

Kannettava turva, joka ei ole tiellä.

Yhä useammissa HP:n, Lenovon ja Asuksen uusimmissa kannettavissa on Kensingtonin Nano Security Slot lukkopaikka. Se tarjoaa standardin Kensington Security Slot™ lukkopaikan hyödyt ja turvan mutta on 70% pienempi. Nämä huippuohuet laitteet voivat kuitenkin olla niin ohuita, että vaikka standardi kaapelilukko sopiikin niihin, lukko saattaa olla itse kannettavaa tietokonetta paksumpi. Tämän vuoksi laite ei voi olla alustalla tasaisesti, joten näppäimistön ja ohjauslevyn käyttö on epämukavaa.

Kun liitäntäportit on sijoitettu entistä lähemmäs toisiaan, standardi lukko voi myös estää läheisten porttien käytön ja heikentää näin toiminnallisuutta. Slim NanoSaver® 2.0 kannettava avaimellinen kannettavan tietokoneen lukko on innovatiivisen Slim NanoSaver® lukon uudistettu versio. Siinä on pienempi lukkopää, ja sen lukituskiila on asetettu alas ja avainsylinteri ylös, jotta ne eivät olisi tiellä. Osien tarkka mittaaminen ja asettelu ovat luoneet huippuluokan lukitusratkaisun, joka ei peitä portteja vaan mahdollistaa nanolukkopaikallisten erittäin ohuiden ja 2-in-1 kannettavien vakaan ja tasaisen asetuksen alustalle.

Itsekiertyvä hiiliteräskaapeli voi olla pisimmillään 1,8m ja lyhyimmillään 76mm pitkä, joten lukko kulkee helposti mukana. Tämä lukko on tarkistettu ja testattu toimialan johtavien vääntömomentin/kuormituksen, vierasesineiden, lukon elinkaaren, korroosion ja muiden ympäristötekijöiden standardien mukaisesti, ja lisäksi sille on myönnetty viiden vuoden rajoitettu takuu. Voit näin luottaa siihen, että Kensington, kannettavien tietokoneiden turvalukkojen keksijä ja markkinajohtaja, pitää laitteesi turvassa.

Ominaisuuksia ovat esimerkiksi:

- Helposti kuljetettava, itsekiertyvä hiiliteräskaapeli
- Ohut profiili ei peitä portteja, ja kannettava tietokone voi olla alustalla tasaisesti ja vakaasti
- Tarkistettu ja testattu
- 5mm avainjärjestelmä
- Register & Retrieve™
- Viiden vuoden rajoitettu takuu

Slim NanoSaver® 2.0 kannettava avaimellinen kannettavan tietokoneen lukko

Tuotenumero: K65025WW | UPC-koodi: 0 85896 65025 6



Itsekiertyvä hiiliteräskaapeli

Viillonkestävä hiiliteräskaapeli kulkee helposti mukana ja voi olla pisimmillään 1,8m ja lyhyimmillään 76mm pitkä. Suojukset auttavat estämään pöytien ja muiden kiinnityspisteiden naarmuuntumisen.



Ei peitä portteja: erittäin ohuet ja 2-in-1 kannettavat tietokoneet voivat olla tasaisesti ja vakaasti alustalla

Slim Nano lukkopään muotoilu ei häiritse I/O-portteja tai nosta laitetta pinnalta.



Tarkistettu ja testattu

Kaikki Kensingtonin lukot on huolellisesti valmistettu täyttämään tai ylittämään alan vaativat vahvuuden, fyysisen lujuuden ja mekaanisen kestävyys standardit.



5mm avainjärjestelmä

Yleinen kaikissa Kensingtonin uusimmissa lukoissa, joten hallittavana on vain yksi avainjärjestelmä. Pienempi avainpaikka auttaa estämään tiirikointirytykset.



Register & Retrieve™

Register & Retrieve™

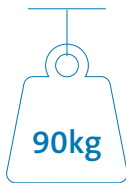
Kensingtonin avainten verkkorekisteröintiohjelman avulla kadonneen tai varastetun avaimen voi korvata nopeasti, turvallisesti ja maksuttomasti.



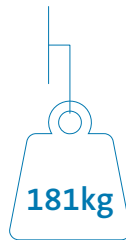
Viiden vuoden rajoitettu takuu

Voit luottaa siihen, että Kensington, kannettavien tietokoneiden turvalukkojen keksijä ja markkinajohtaja, pitää laitteesi turvassa.

Vahvuusominaisuudet – kaapelin kannettava lukitus



Lukot on suunniteltu ja testattu kestäämään niihin suoraan kohdistuvia yli 90 kg:n vetovoimia.



Lukot on suunniteltu ja testattu kestäämään niihin sivulta kohdistuvia yli 181 kg:n vetovoimia.



Hiiliteräskaapeli kestää yli 113 kg:n leikkausvoimia. Suojus suojaa ja mahdollistaa suuremman liikkuvuuden samalla, kun se estää pintojen naarmuuntumista.



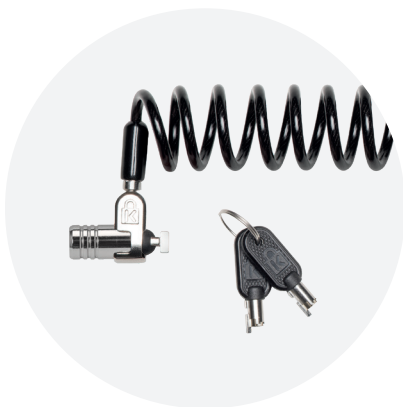
Kaapelin kierto, lukon kiinnitys ja lukon kärjen kierto testattu 8 000 sykliin asti.



Lukkopäät suunniteltu ja testattu kestäämään äärimmäisiä lämpötiloja -30 °C ... +65 °C



Lukon rungon materiaalit on testattu rakenteellisen kestävyys osalta. (Pudotusvauriot, kovat iskut, tärinä ja syöpyminen)



Slim NanoSaver® 2.0 kannettava avaimellinen kannettavan tietokoneen lukko

Tuotenumero: K65025WW | UPC-koodi: 0 85896 65025 6

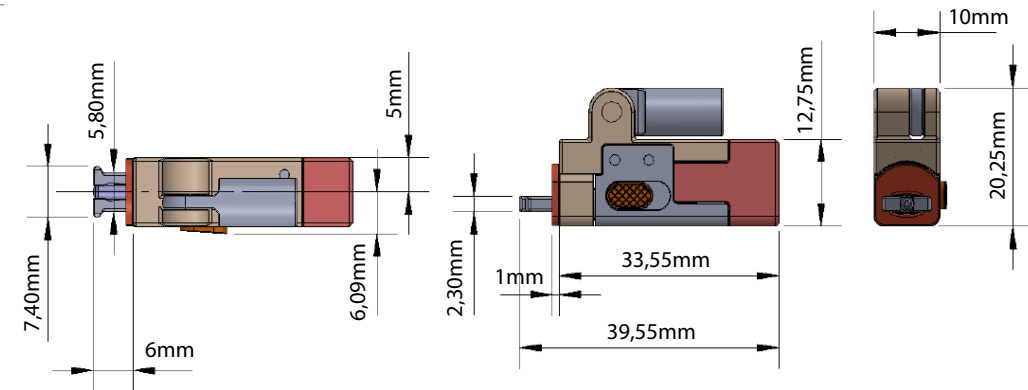
Materiaalitiedot

Lukkopää	Painevalettu sinkki
Avaimet	Painevalettu sinkki + muovipinta
Kaapelilukko	Hiiliteräs ja muovisuojaja
Tuotteen väri	Hopea

Tuotteen mitat

Lukkopään mitat	Vain Slim NanoSaver avaimellinen lukko: 11,1 x 20,3 x 39,6mm
Kaapelin mitat	Kierretty kaapeli: Ø 3,5mm
Yksikön paino	102g

Pakkauksen mitat



Pakkaustyyli	pussi
Pakkauksen mitat	26 x 125 x 200mm
Pakkauksen paino	116g
Pakkauksen sisältö	1 x Slim NanoSaver avaimellinen lukko kierretyllä kaapelilla 2 x käyttäjän avaimet 1 x käyttöopas 1 x takuukortti
Kartonkipakkaus	25kpl

Alkuperämaa, säännöstely ja takuu

Alkuperämaa	Kiina
Sertifikaatit ja vaatimustenmukaisuus	RSL:n mukainen. CA Prop65:n mukainen
Takuu	5 vuotta

Slim NanoSaver® 2.0 kannettava avaimellinen kannettavan tietokoneen lukko

Tuotenumero: K65025WW | UPC-koodi: 0 85896 65025 6

Useita tuotenumeroita

Slim NanoSaver® 2.0 kannettava avaimellinen
kannettavan tietokoneen lukko

K65025WW
K65026M – yleisavain
K65026L – jaettu avain
K65026S – yksi avain



Tekniset tiedot voivat muuttua ilmoittamatta. Tuotteita ei välttämättä ole saatavilla kaikilla markkina-alueilla. Kensington- ja ACCO-nimet ja -logot ovat ACCO Brandsin rekisteröityjä tavaramerkkejä. Kensington The Professionals' Choice on ACCO Brandsin tavaramerkki. Kaikki muut rekisteröidyt ja rekisteröimättömät tavaramerkit kuuluvat omistajilleen. Thunderbolt ja Thunderbolt-logo ovat Intel Corporationin tavaramerkkejä Yhdysvalloissa ja/tai muissa maissa. © 2022Kensington Computer Products Group, ACCO Brandsin osasto. Kaikki oikeudet pidätetään. CBT38874F1

Kensington

The Professionals' Choice™