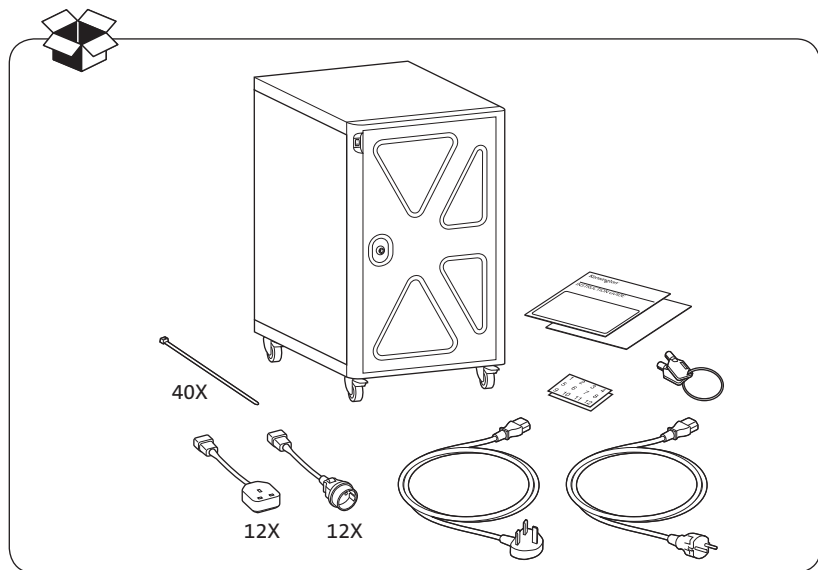


Kensington®

AC12 Security Charging Cabinet

INSTRUCTION GUIDE
GUIDE D'INSTRUCTIONS
BEDIENUNGSANLEITUNG

ISTRUZIONI
MANUAL DE INSTRUCCIONES
MANUAL DE INSTRUÇÕES



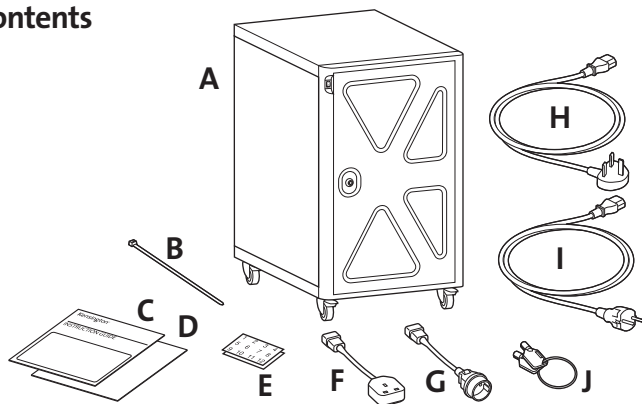
Register Now!
Enregistrer maintenant !
Jetzt registrieren!

Registrar ahora
Registra adesso
Registe-se agora!

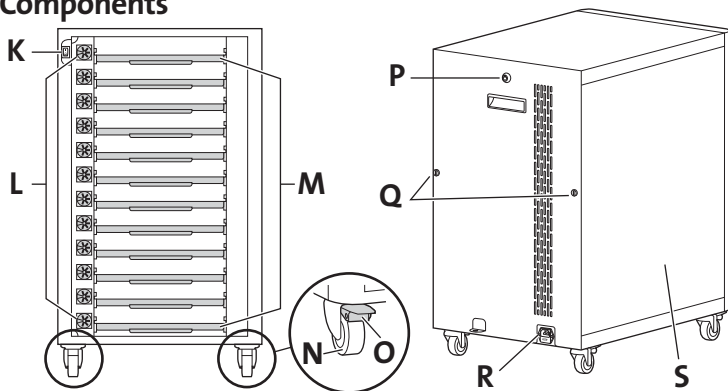
register.kensington.com

English	1
Français	11
Deutsch	21
Italiano	31
Español	41
Português	51

Contents



Components



- A Security Charging Cabinet
- B Cable Ties (40x)
- C Instruction Guide
- D Warranty Card
- E Shelf Labels
- F UK Adapter (12x)
- G EU Adapter (12x)
- H UK Power Cable
- I EU Power Cable
- J Keys (2X)

- K Power Switch
- L Cable Grommets
- M Shelves for Devices
- N Wheel
- O Wheel Brake (Front Wheels)
- P Rear Door Lock
- Q Thumb Screws
- R Power Connector
- S Side Door Panel

Getting Started



Important Safeguards - We want you to be safe!

These cabinets are electrical devices. Use care with them and follow these important safeguards:

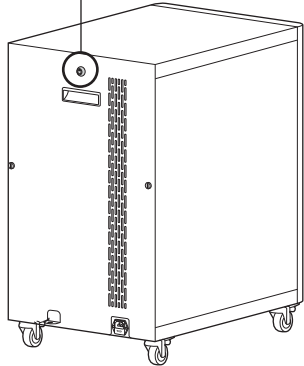
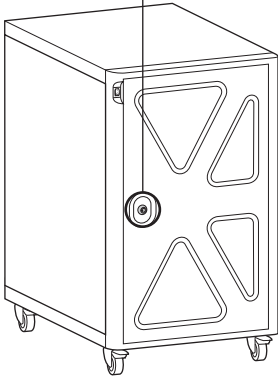
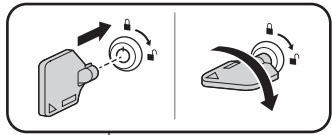
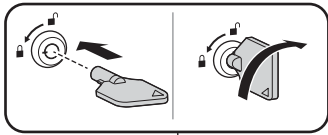
- Electrical devices are not toys. Children are often unaware of the hazards associated with electrical devices, so this unit must always be used by adults or with adult supervision.
- Do not use this unit outdoors.
- Liquids should not be stored in, set on or placed inside this unit.
- Never unplug this product from the outlet when your hands are wet.
- Set the power switch to the down OFF position before you unplug the unit from the wall, plug the unit into the wall, or plug in devices.
- Be careful with the power cord. Do not jam the power cord against sharp edges. Do not use the unit if the cord appears to be damaged or if the ground prong is missing. When the unit is not plugged in, wrap the power cord and store in the IT area.
- Do not use an extension cord with this unit.
- Inadequate repair can create significant hazards to users and is not covered by the warranty. Repairs should always be performed by a qualified electrician.
- Do not sit, stand or ride trolley. Do not run over cable. If cable is damaged unplug it.

Electrical Testing

- If you are concerned about electric surges in your building and have decided to use a surge protector, choose one that is 10 Amps continuous or greater.
- Before using your new charging cabinet, have a qualified electrician verify the current draw does not exceed the rating of the unit when all the devices are installed.
- Test the contact integrity of the wall outlet using a receptacle tension tester such as a Woodhead 1760 or a Safeplug 1700.
- Test the branch circuit for ground integrity and branch circuit protection.
- Do not plug in the unit if the switch, receptacles, or power cord have been damaged or if the ground prong is missing from the plug. If repairs are ever needed, they should be performed by a qualified electrician.

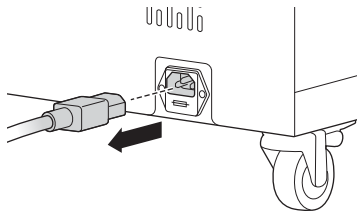
Locks

Use the same key for both the front and rear locks.

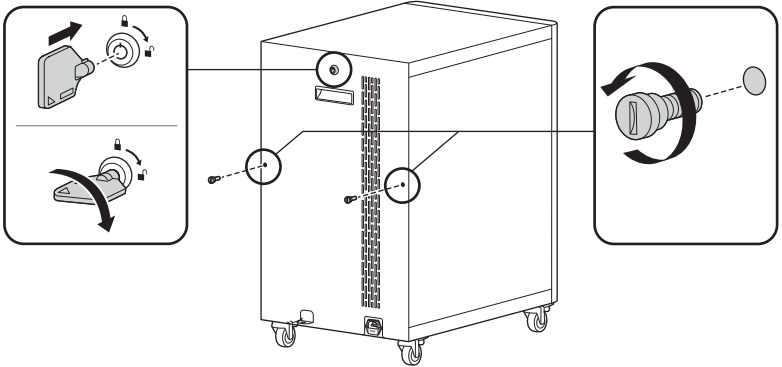


Loading Devices, Cable Management

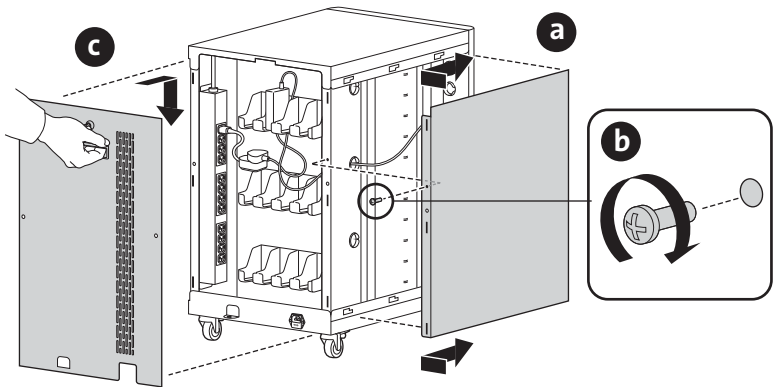
- 1 Make sure power switch is in the off position and the external AC power cable is unplugged before installing power adaptaters.



- 2 Unlock the rear door and remove the two thumbscrews.

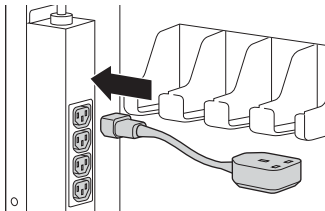


- 3 Remove the rear door panel, remove the side door panel screw, then remove the side door panel.

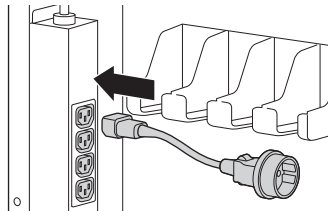


- 4 Plug the appropriate regional adapter into the power strip.

UK

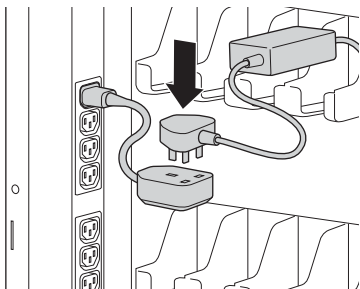


EU

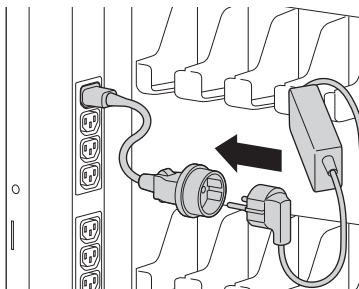


5 Plug your device power adapter to the regional adapter.

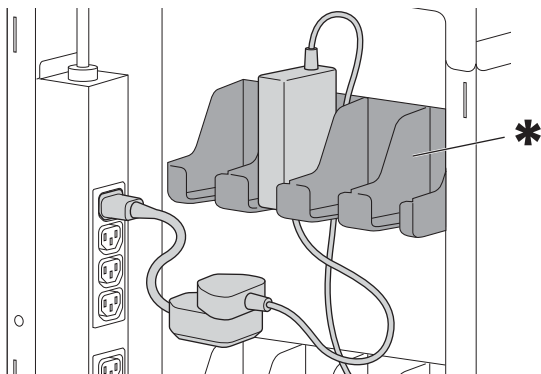
UK



EU

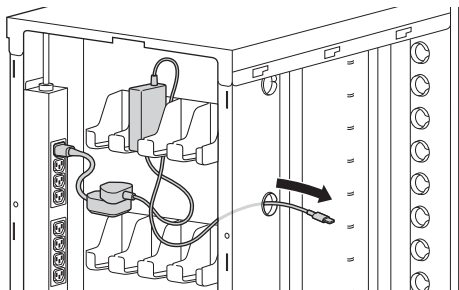


6 Store the power adapter in bay (if applicable).

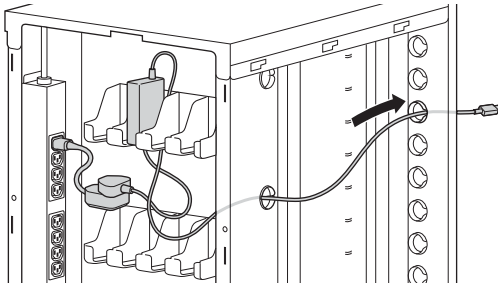


* Remove tray if necessary.

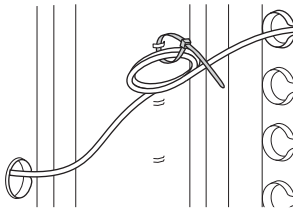
7 Route the cable through the cable hole.



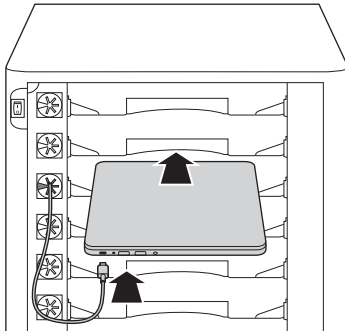
8 Route the cable through the desired front grommet.



9 Optional: Use cable ties to secure cables to chassis as desired.

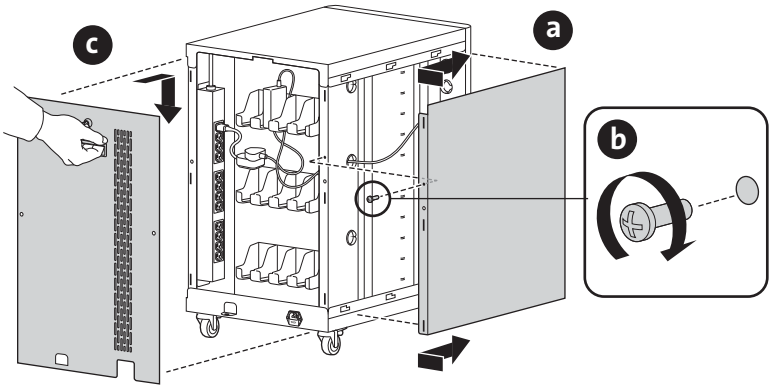


10 Plug into personal computing device.

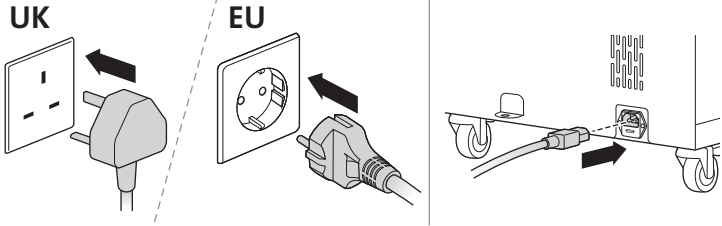


11 Repeat steps 4 through 10 for each device.

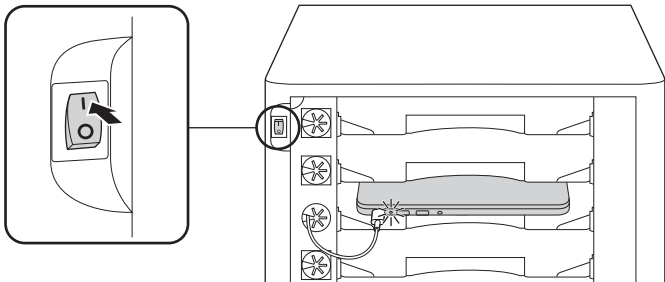
12 Replace the side and rear door panels.



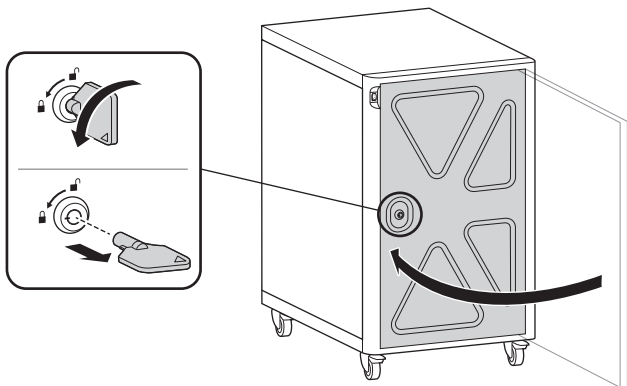
13 Plug in external AC power cable.



14 Turn on power switch to start charging. Check charging status on personal computing device.

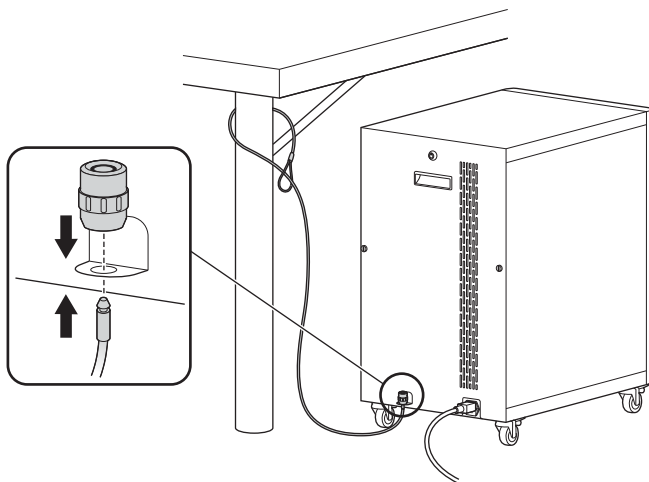


15 Close the front door and lock cabinet using key.

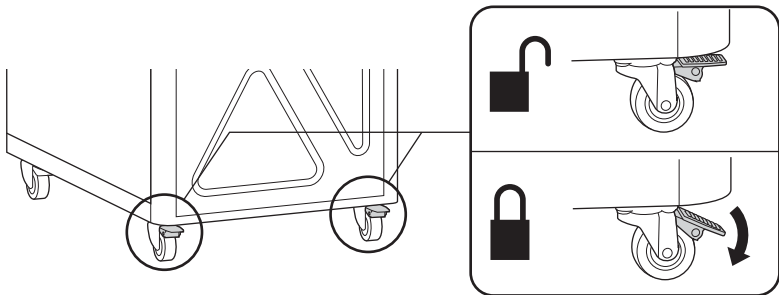


Securing the Cabinet

Use a cable lock (K64615 – sold separately) to lock the cabinet and tether it to an anchor.



Wheel Locks



Troubleshooting

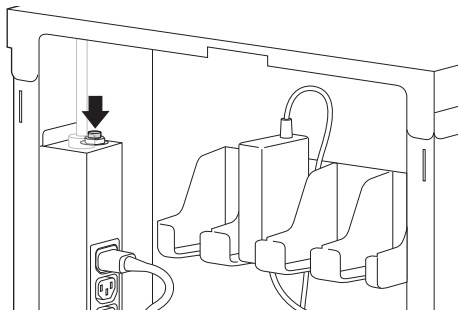
How do I know if my devices will draw more than the allowed current?

Total wattage for all devices attached must be below cabinet's maximum rating of 2400 watts. Have a qualified electrician verify the unit's current draw. Perform this test with devices installed and batteries discharged.

The devices are all plugged in, but they won't charge. What do I do?

First Check the cabinet: With the switch in the down OFF position, inspect the main power cord, and plug to make sure they're undamaged. Unplug the cabinet, and plug the cord into a working power outlet.

Unlock and open the rear door. Check the internal circuit breaker located on the power strip, press the button to reset.



Next, check the devices: Verify that each device is connected to its power adapter and that each brick is plugged into the power column. Move the switch to the up ON position to direct power to the devices. Still need some help? Call Kensington at 1-800-535-4242 for assistance.

My power cord/plug is damaged. Is it covered under warranty?

No, it is not covered under warranty. If the plug is damaged, have a qualified electrician replace it. If you need a replacement cord, contact Kensington at 1-800-535-4242.

When I plug in the unit it trips the circuit breaker. What is wrong?

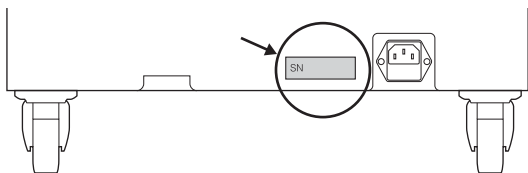
The cabinets are designed to run on a 10 amp circuit. If you have other equipment or appliances plugged into the same circuit you may be overloading it. Have a qualified electrician check that adequate power is available in the circuit.

My unit was damaged during shipment. What should I do?

Kensington has a program established with our freight carriers to address ship damage. Please contact Kensington at 1-800-535-4242 and we'll work with you.

How do I find the unit's serial number?

The serial number label is located on back of the unit.



Technical Support

Technical support is available to all registered users of Kensington products. Technical Support contact information can be found on the back page of this manual.

Web Support

You may find the answer to your problem in the Frequently Asked Questions (FAQ) section of the Support area on the Kensington Website: www.support.kensington.com.

Telephone Support

There is no charge for technical support except long-distance charges where applicable. Please visit www.kensington.com for telephone support hours. In Europe, technical support is available by telephone Monday to Friday 09:00 to 18:00 (Central European time).

Please note the following when calling support:

- Call from a phone where you have access to your device.
- Be prepared to provide the following information:
 - Name, address, and telephone number
 - Name of the Kensington product
 - Make and model of your computer
 - Symptoms of the problem and what led to them

CE DECLARATION OF CONFORMITY

Kensington declares that this product is in compliance with the essential requirements and other relevant provisions of applicable EC directives.

For Europe, a copy of the Declaration of Conformity for this product may be obtained by clicking on the 'Compliance Documentation' link at www.support.kensington.com.

INFORMATION FOR EU MEMBER-STATES ONLY

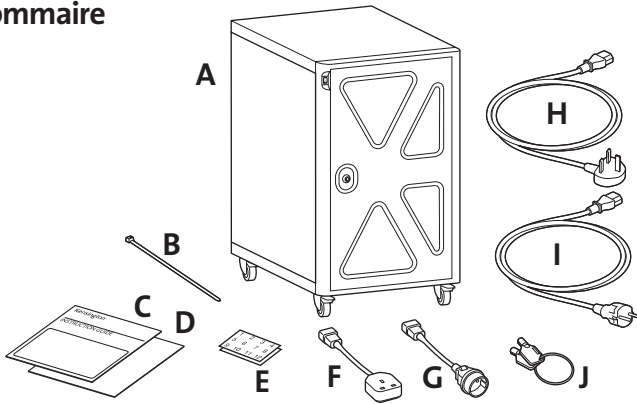


The use of the symbol indicates that this product may not be treated as household waste. By ensuring this product is disposed of correctly, you will help prevent potential negative consequences for the environment and human health, which could otherwise be caused by inappropriate waste handling of this product. For more detailed information about recycling of this product, please contact your local city office, your household waste disposal service, or the shop where you purchased the product.

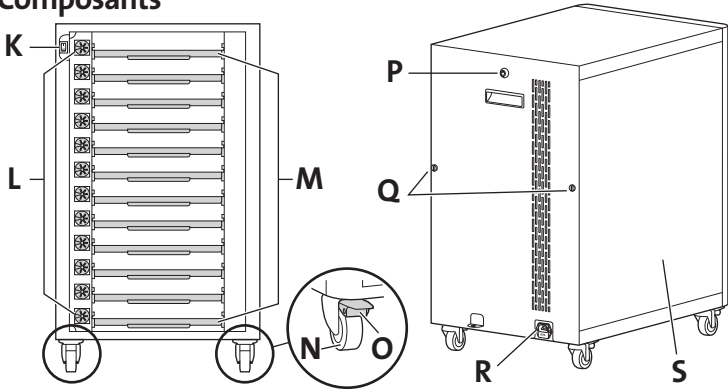
Kensington and the ACCO name and design are registered trademarks of ACCO Brands. All other registered and unregistered trademarks are the property of their respective owners.

© 2016 Kensington Computer Products Group, a division of ACCO Brands USA LLC. Any unauthorized copying, duplicating, or other reproduction of the contents hereof is prohibited without written consent from Kensington Computer Products Group. All rights reserved. 04/16

Sommaire



Composants



- | | |
|------------------------------------|---|
| A Coffre de chargement de sécurité | K Interrupteur d'alimentation |
| B Attaches de câble (40x) | L Passe-fils |
| C Guide d'instructions | M Étagères pour appareils |
| D Carte de garantie | N Roulette |
| E Shelf Labels | O Frein de roue (roulettes avant) |
| F Adaptateur UK (12x) | P Dispositif de verrouillage de porte arrière |
| G Adaptateur EU (12x) | Q Vis de serrage |
| H Câble d'alimentation UK | R Connecteur d'alimentation |
| I Câble d'alimentation EU | S Panneau de porte latéral |
| J Clés (2x) | |

Démarrage



Précautions importantes - Votre sécurité est notre priorité !

Ces coffres sont des appareils électriques. Utilisez-les prudemment et prenez les précautions importantes suivantes :

- Les appareils électriques ne sont pas des jouets. Souvent, les enfants ne sont pas conscients des risques associés aux appareils électriques. C'est pour cette raison que cet appareil doit toujours être utilisé par des adultes ou sous la surveillance d'un adulte.
- Ne l'utilisez pas à l'extérieur.
- Des liquides ne doivent en aucun cas être stockés ou placés à l'intérieur de l'appareil, ni posés dessus.
- Ne débranchez en aucun cas ce produit de la prise électrique alors que vos mains sont mouillées.
- Placez l'interrupteur d'alimentation sur la position OFF (Arrêt) avant de débrancher l'appareil de la prise murale, de le brancher à celle-ci ou de brancher des appareils.
- Faites attention au cordon électrique. Ne bloquez jamais le cordon électrique contre des bords tranchants. N'utilisez pas l'appareil si le cordon vous semble abîmé ou si la broche de mise à la terre est manquante. Lorsque l'appareil n'est pas branché, enroulez le cordon électrique et rangez-le dans la zone informatique.
- N'utilisez pas de rallonge avec cet appareil.
- Toute réparation inadaptée est susceptible de créer des risques importants pour les utilisateurs et n'est pas couverte par la garantie. Les réparations doivent toujours être effectuées par un électricien qualifié.
- Ne vous asseyez pas, ne vous tenez pas debout et ne montez pas sur le coffre. Ne tirez pas sur le câble. Si le câble est abîmé, débranchez-le.

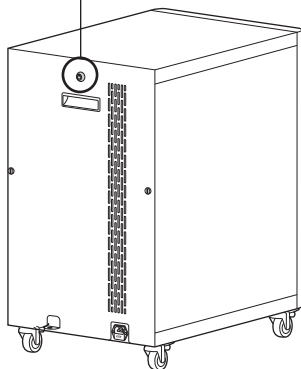
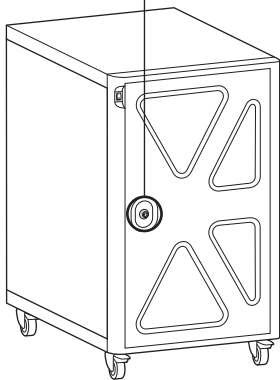
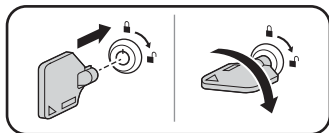
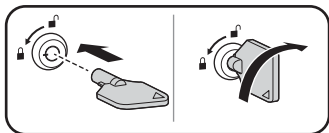
Vérification électrique

- Si vous craignez les surtensions électriques dans votre bâtiment et avez décidé d'utiliser un limiteur de surtension, choisissez-en un présentant une intensité continue de 10 A ou plus.
- Avant d'utiliser votre nouveau coffre de chargement, faites en sorte qu'un électricien qualifié vérifie que l'appel de courant ne dépasse pas le courant nominal du produit une fois tous les appareils installés.
- Vérifiez l'intégrité de contact de la prise murale à l'aide d'un testeur de tension de prise de courant, tel qu'un testeur Woodhead 1760 ou Safeplug 1700.

- Vérifiez l'intégrité de mise à la terre du circuit de dérivation et la protection de ce même circuit.
- Ne branchez pas l'appareil si l'interrupteur, les prises ou le cordon électrique ont été abîmés, ou si la broche de mise à la terre ne se trouve pas sur la fiche. Si des réparations sont requises, elles doivent être effectuées par un électricien qualifié.

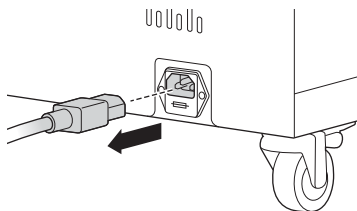
Dispositifs de verrouillage

Utilisez la même clé pour les dispositifs de verrouillage avant et arrière.

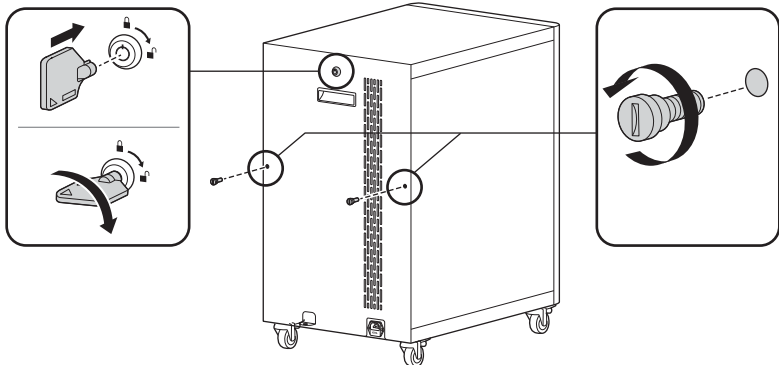


Chargement des appareils, gestion des câbles

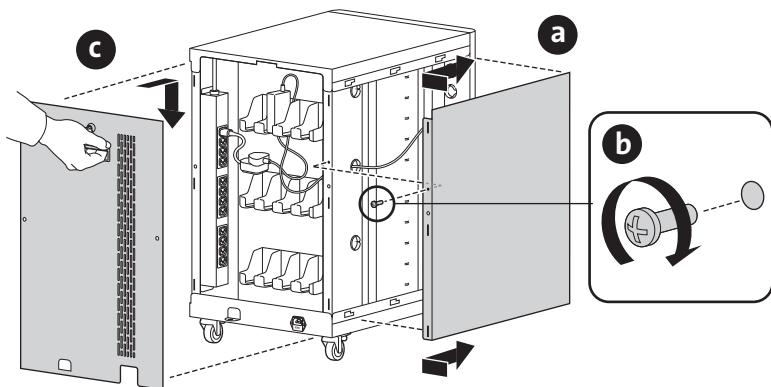
- 1 Avant d'installer les adaptateurs électriques, veillez à ce que l'interrupteur d'alimentation se trouve sur la position OFF (Arrêt) et à ce que le câble d'alimentation secteur externe soit débranché.



- 2 Déverrouillez la porte arrière et ôtez les deux vis de serrage.

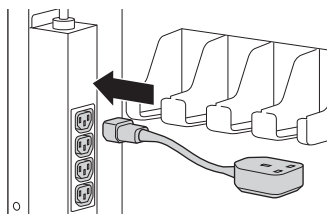


- 3 Retirez le panneau de porte arrière, retirez la vis du panneau de porte latérale, puis retirez le panneau de porte latérale.

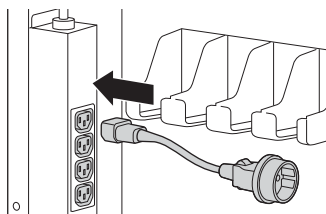


- 4 Branchez le bon adaptateur régional sur le bloc multiprise.

UK

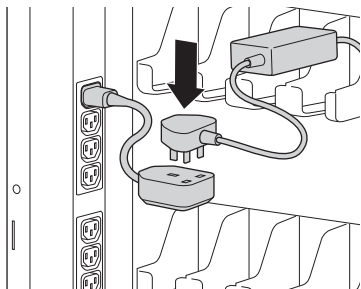


EU

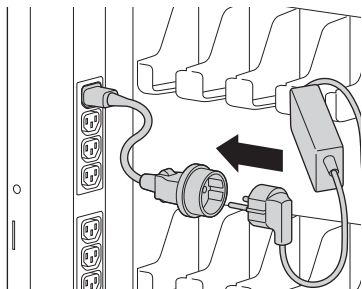


5 Branchez l'adaptateur de courant de votre appareil sur l'adaptateur régional.

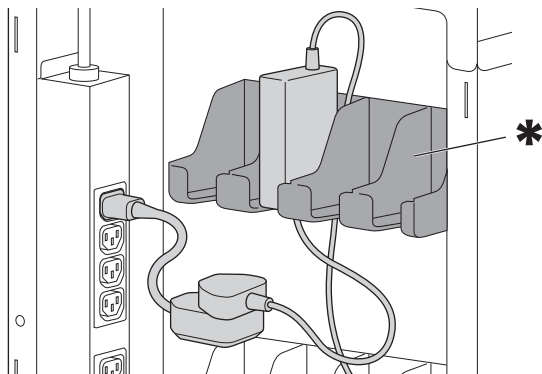
UK



EU

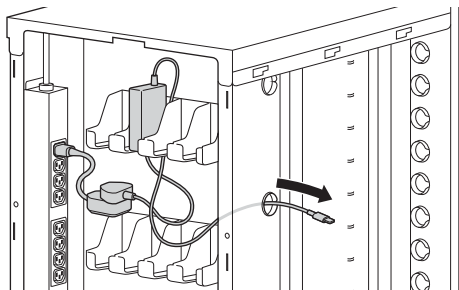


6 Rangez l'adaptateur de courant dans la baie (le cas échéant).

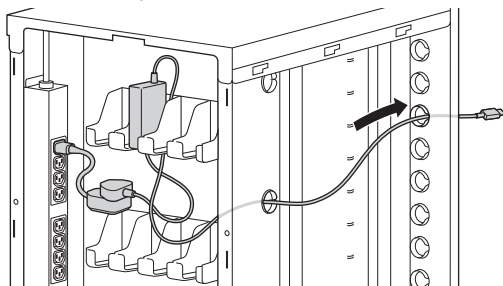


* Si nécessaire, retirez le plateau.

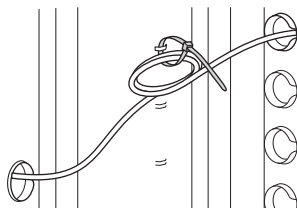
7 Faites passer le câble dans le passage prévu à cet effet.



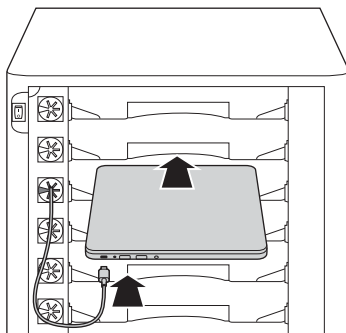
8 Faites passer le câble dans le passe-fil avant souhaité.



9 Facultatif : utilisez des attaches de câble pour fixer les câbles au châssis, comme souhaité.

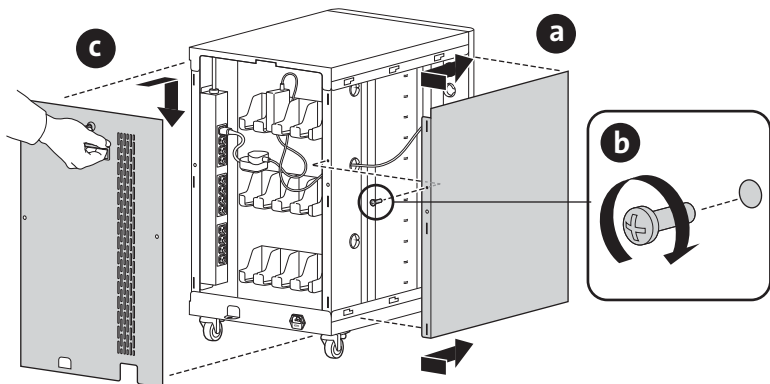


10 Branchez votre appareil informatique personnel.

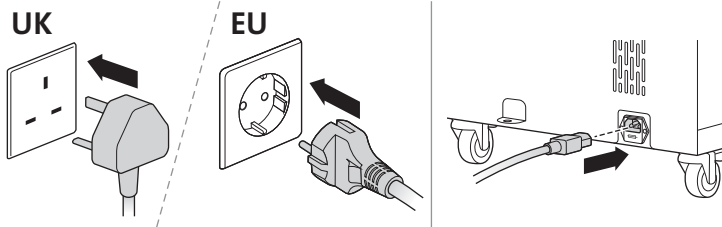


11 Répétez les étapes 4 à 10 pour chaque appareil.

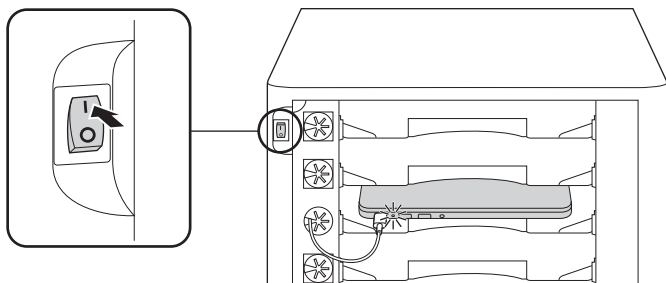
12 Remplacez les panneaux de porte latéral et arrière.



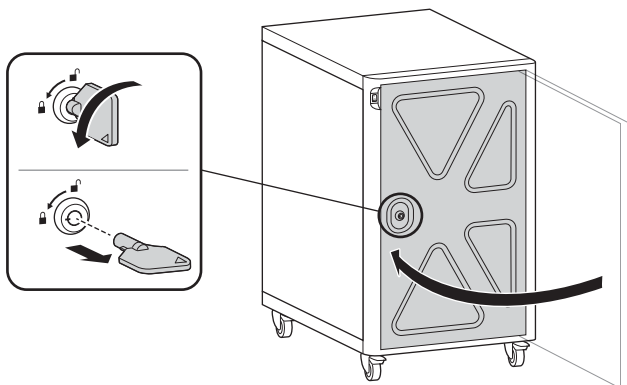
13 Branchez le câble d'alimentation secteur externe.



14 Enclenchez l'interrupteur d'alimentation pour commencer le chargement. Vérifiez l'état de charge de votre appareil informatique personnel.

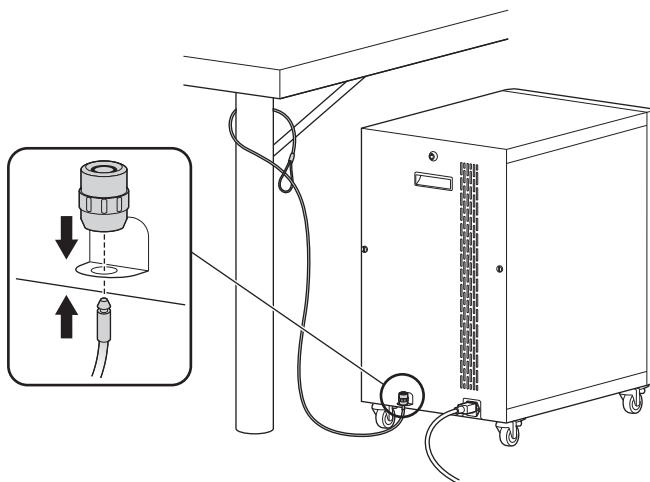


15 Fermez la porte avant et verrouillez le coffre en vous servant de la clé.

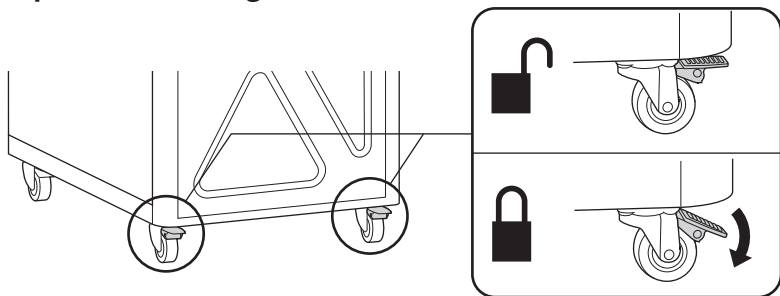


Fixation du coffre

Utilisez un câble de verrouillage (K64615, vendu séparément) pour verrouiller le coffre, et attachez-le à un point d'ancrage.



Dispositifs de blocage des roues



Résolution des problèmes

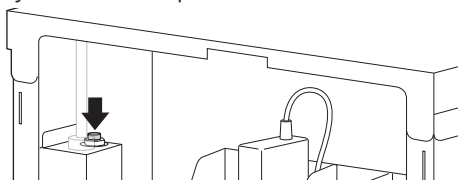
Comment puis-je savoir si mes appareils consomment davantage de courant que la limite autorisée ?

La puissance totale de tous les appareils reliés doit être inférieure au courant nominal maximal du coffre, soit 2 400 W. Veillez à ce qu'un électricien qualifié vérifie l'appel de courant de l'appareil. Effectuez cette vérification alors que les appareils sont installés et les batteries déchargées.

Les appareils sont branchés, mais ils ne se chargent pas. Que puis-je faire ?

Commencez par vérifier le coffre : alors que l'interrupteur est abaissé sur la position OFF (Arrêt), contrôlez le cordon électrique principal et la fiche pour vous assurer qu'ils ne sont pas abîmés. Débranchez le coffre et branchez le cordon sur une prise électrique fonctionnelle.

Déverrouillez et ouvrez la porte arrière. Vérifiez le disjoncteur interne, situé sur le bloc multiprise, puis appuyez sur le bouton pour le réinitialiser.



Ensuite, vérifiez les appareils : vérifiez que chaque appareil est connecté à son adaptateur de courant et que chaque brique est branchée sur la colonne d'alimentation. Remontez l'interrupteur sur la position ON (Marche) pour alimenter les appareils. Vous avez toujours besoin d'aide ? Contactez Kensington au 1-800-535-4242 pour obtenir de l'aide.

Mon cordon électrique / ma fiche est abîmé(e). Est-il/elle couvert(e) par la garantie ?

Non, il/elle n'est pas couvert(e) par la garantie. Si la fiche est abîmée, demandez à un électricien qualifié de la remplacer. Si vous avez besoin d'un cordon de rechange, contactez Kensington au 1-800-535-4242.

Le branchement de l'appareil déclenche le disjoncteur. Que se passe-t-il ?

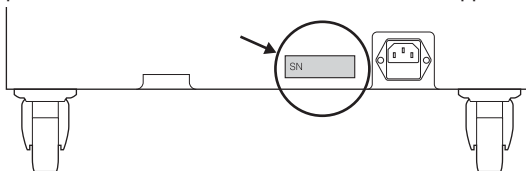
Les coffres sont conçus pour fonctionner sur un circuit de 10 A. Si d'autres équipements ou appareils sont branchés sur le même circuit, il se peut que celui-ci soit surchargé. Faites en sorte qu'un électricien qualifié vérifie que le circuit présente une alimentation adéquate.

Mon appareil a été abîmé pendant l'expédition. Que dois-je faire ?

Kensington participe à un programme la liant aux transporteurs de fret pour la prise en charge des dommages résultant de l'expédition. Veuillez contacter Kensington au 1-800-535-4242 et nous vous aiderons.

Comment puis-je trouver le numéro de série de l'appareil ?

L'étiquette indiquant le numéro de série se trouve à l'arrière de l'appareil.



Assistance technique

Un service d'assistance technique est offert à tous les utilisateurs enregistrés des produits Kensington. Les coordonnées du service d'assistance technique sont indiquées sur la page arrière du présent manuel.

Assistance sur le Web

Vous pourriez trouver la réponse à votre problème dans la rubrique FAQ de la section Assistance sur le site Web de Kensington : www.support.kensington.com.

Assistance par téléphone

Le service d'assistance technique est sans frais, sauf pour les frais d'interurbain, le cas échéant. Veuillez visiter www.kensington.com pour connaître les horaires d'assistance par téléphone. En Europe, l'assistance technique est offerte par téléphone du lundi au vendredi, de 9 h à 18 h (heure de l'Europe centrale).

Veuillez prendre en note ce qui suit lorsque vous appelez le service d'assistance :

- Appelez d'un téléphone à partir duquel vous pouvez avoir accès à votre appareil.
- Soyez prêt à fournir les renseignements suivants :
 - Nom, adresse et numéro de téléphone
 - Nom du produit Kensington
 - Fabricant et modèle de votre ordinateur
 - Logiciel d'exploitation et version
 - Symptômes du problème et ce qui les a déclenchés

DECLARATION DE CONFORMITE DE LA CE

Kensington déclare que ce produit est conforme aux impératifs et autres dispositions pertinentes des directives applicables de la Communauté européenne.

Pour l'Europe, il est possible d'obtenir une copie de la Déclaration de conformité de ce produit en cliquant sur le lien Compliance Documentation sur la page www.support.kensington.com.

RENSEIGNEMENTS POUR LES ÉTATS MEMBRES DE L'UNION EUROPÉENNE (UE) UNIQUEMENT

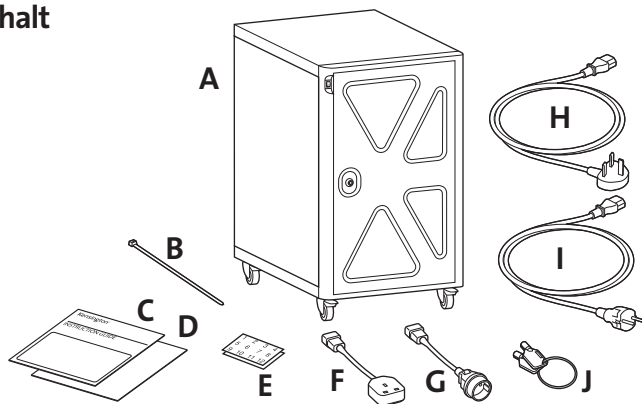


L'utilisation du symbole ci-contre indique que ce produit ne peut être traité comme une ordure ménagère. En vous assurant que ce produit est mis au rebut de façon adéquate, vous aidez à prévenir les conséquences négatives possibles sur l'environnement et la santé humaine, qui pourraient être causées par une manutention de déchets inappropriée de ce produit. Pour de plus amples renseignements sur le recyclage de ce produit, veuillez communiquer avec votre municipalité, votre service d'élimination des ordures ménagères ou le magasin où vous avez acheté le produit.

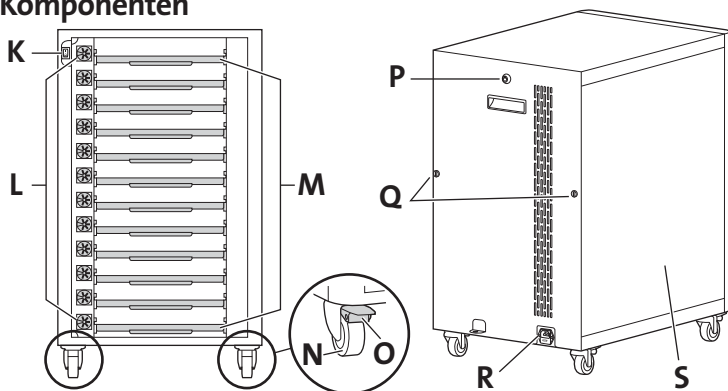
Kensington ainsi que le nom et la conception ACCO sont des marques déposées d'ACCO Brands. Toutes les autres marques de commerce déposées ou non sont la propriété de leur propriétaire respectif.

© 2016 Kensington Computer Products Group, une division d'ACCO Brands USA LLC. Toute copie, duplication ou reproduction non autorisée du présent contenu est interdite sans le consentement écrit de Kensington Computer Products Group. Tous droits réservés. 04/16

Inhalt



Komponenten



- A Sicherheits-Ladekabinett
- B Kabelbinder (40 Stück)
- C Bedienungsanleitung
- D Garantiekarte
- E Fachetiketten
- F UK-Adapter (12 Stück)
- G EU-Adapter (12 Stück)
- H Netzkabel für Großbritannien
- I Netzkabel für die EU
- J Schlüssel (2 Stück)

- K Netzschalter
- L Kabeldurchführungen
- M Fächer für Geräte
- N Rad
- O Feststeller (Vorderräder)
- P Türschloss, Rückseite
- Q Rändelschrauben
- R Netzanschluss
- S Seitliche Abdeckung

Erste Schritte



Wichtige Sicherheitshinweise für Sie!

Bei diesen Kabinetten handelt es sich um elektrische Geräte. Gehen Sie sorgsam damit um und befolgen Sie diese wichtigen Sicherheitshinweise:

- Elektrische Geräte sind kein Spielzeug. Kinder sind sich häufig der Gefahren nicht bewusst, die von elektrischen Geräten ausgehen. Daher darf dieses Gerät nur von Erwachsenen oder unter Beaufsichtigung eines Erwachsenen betrieben werden.
- Verwenden Sie das Gerät nicht im Freien.
- In dem Gerät sollten weder Flüssigkeiten aufbewahrt werden noch sollten sie auf oder im Gerät abgestellt werden.
- Ziehen Sie nie mit nassen Händen den Netzstecker des Geräts.
- Stellen Sie den Netzschalter auf AUS, bevor Sie den Netzstecker des Geräts aus der Steckdose ziehen, bevor Sie es mit der Steckdose verbinden oder bevor Sie Geräte anschließen.
- Gehen Sie sorgsam mit dem Netzkabel um. Klemmen Sie das Netzkabel nicht an scharfen Kanten ein. Verwenden Sie das Gerät nicht, wenn das Netzkabel scheinbar beschädigt ist oder wenn der Stecker nicht geerdet ist. Wenn das Gerät nicht mit dem Strom verbunden ist, wickeln Sie das Netzkabel auf und bewahren Sie es getrennt auf.
- Verwenden Sie gemeinsam mit diesem Gerät kein Verlängerungskabel.
- Nicht ordnungsgemäß ausgeführte Reparaturen können für Benutzer große Gefahren darstellen und werden von der Garantie nicht abgedeckt. Reparaturen sollten immer von einem qualifizierten Elektroinstallateur ausgeführt werden.
- Nicht auf das Kabinett setzen, stellen oder anderweitig als Fahrzeug verwenden. Fahren Sie mit den Rädern nicht über das Kabel. Ziehen Sie den Netzstecker aus der Steckdose, wenn das Kabel beschädigt ist.

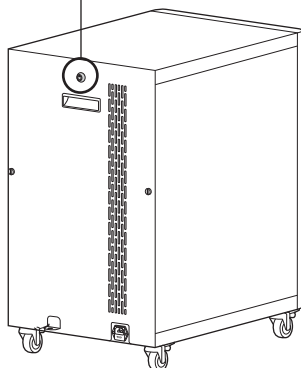
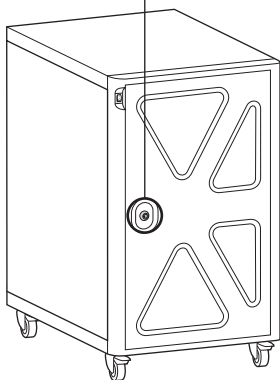
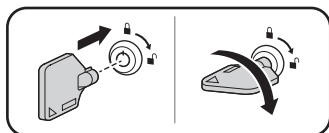
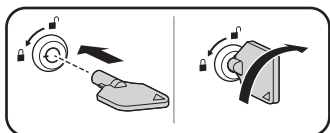
Elektrische Prüfung

- Wenn Sie sich Gedanken über Stromschwankungen in Ihrem Gebäude machen und einen Überspannungsschutz verwenden möchten, sollten Sie sich für ein Gerät mit kontinuierlich mindestens 10 A entscheiden.
- Bevor Sie Ihr neues Ladekabinett verwenden, sollte ein Elektroinstallateur überprüfen, dass die Stromaufnahme die Nennleistung des Geräts nicht übersteigt, sobald alle Geräte verbunden sind.
- Prüfen Sie die Steckdosenkontakte mit einem Spannungsprüfer, z. B. einem Woodhead 1760 oder einem Safeplug 1700.

- Prüfen Sie den Zweigstromkreis auf eine korrekte Erdung und auf einen entsprechenden Schutz.
- Verbinden Sie das Gerät nicht mit der Steckdose, wenn Schalter, Kontakte oder das Netzkabel beschädigt sind oder wenn der Stecker nicht geerdet ist. Eventuelle Reparaturen sollten immer von einem qualifizierten Elektroinstallateur ausgeführt werden.

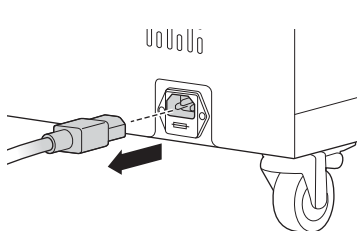
Schlösser

Verwenden Sie für das hintere und vordere Schloss denselben Schlüssel.

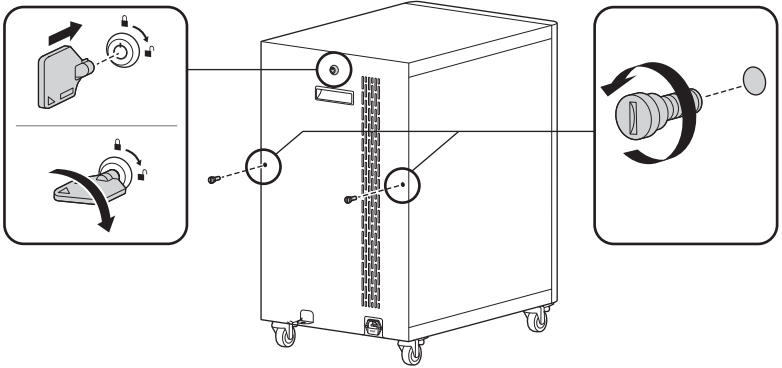


Ladegeräte, Kabelführung

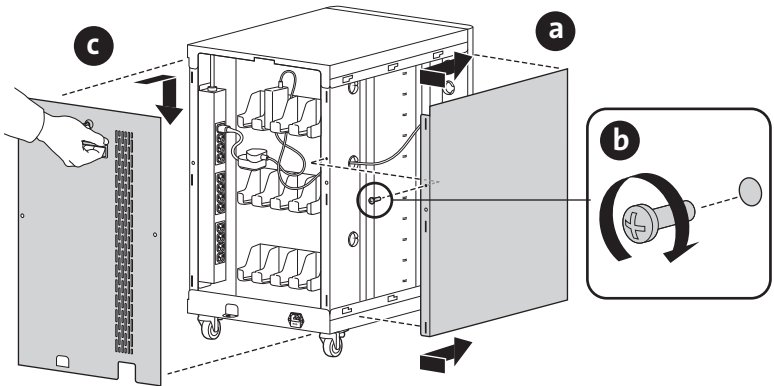
- 1 Vergewissern Sie sich dass sich der Netzschalter in der ausgeschalteten Position befindet und das externe Netzkabel nicht verbunden, bevor Sie die Netzadapter installieren.



- 2 Sperren Sie die Tür auf der Rückseite auf und entfernen Sie die beiden Rändelschrauben.

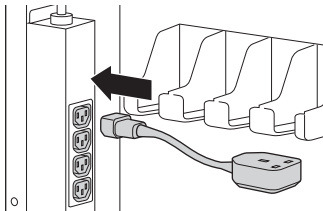


- 3 Entfernen Sie zuerst die Tür auf der Rückseite, entfernen Sie die Seitentürverkleidungsschraube, und anschließend die seitlichen Abdeckungen.

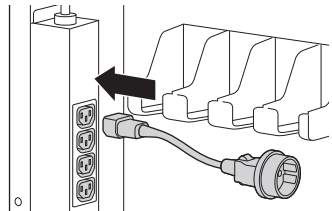


- 4 Verbinden Sie den entsprechenden regional-Adapter mit der Steckerleiste.

UK

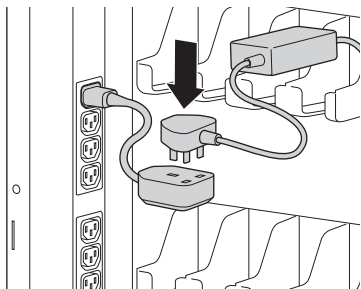


EU

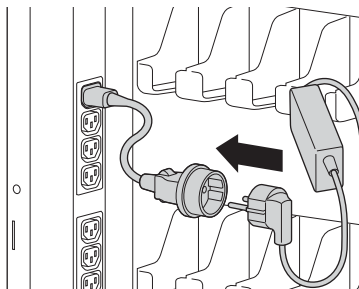


5 Verbinden Sie Ihren Gerätenetzadapter mit dem regional-Adapter.

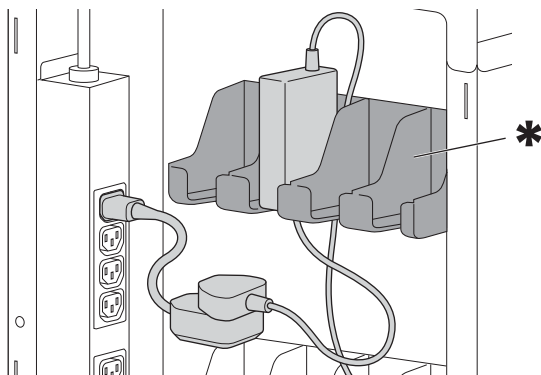
UK



EU

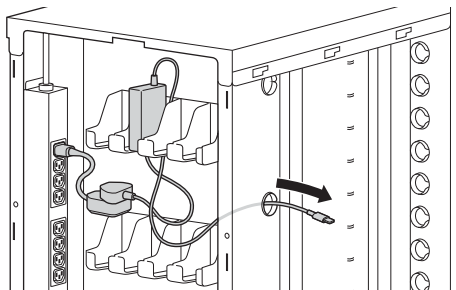


6 Bewahren Sie den Netzadapter ggf. im Schacht auf.

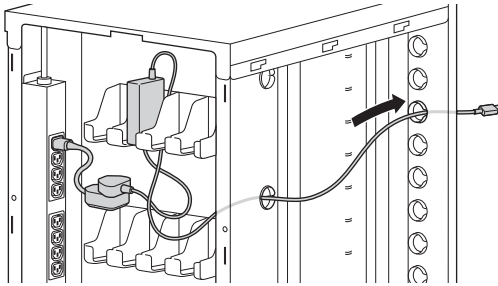


* Entfernen Sie die Ablage, falls erforderlich.

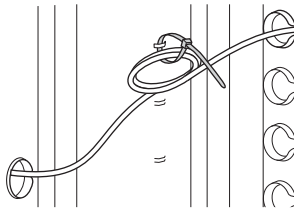
7 Führen Sie das Kabel durch den Kabelausslass.



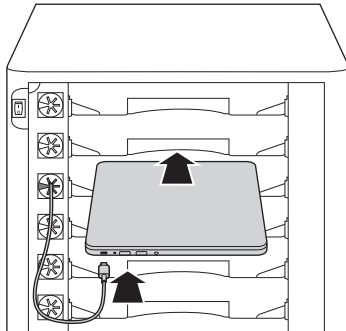
- 8** Führen Sie das Kabel durch die gewünschte vordere Kabeldurchführungsöffnung.



- 9** Optional: Verwenden Sie Kabelbinder, um die Kabel auf Wunsch am Gehäuse zu sichern.

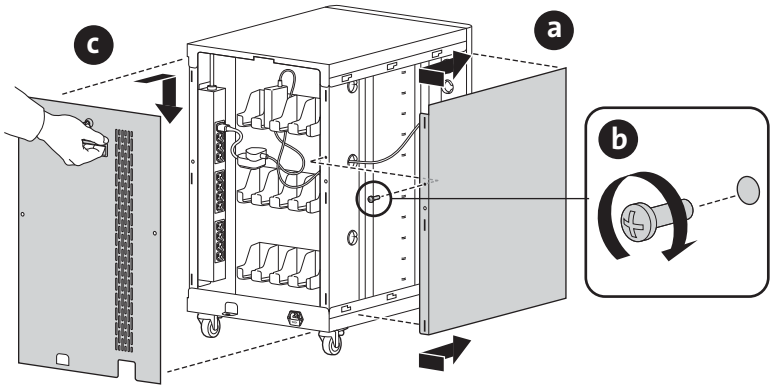


- 10** Stellen Sie eine Verbindung mit einem Gerät her.

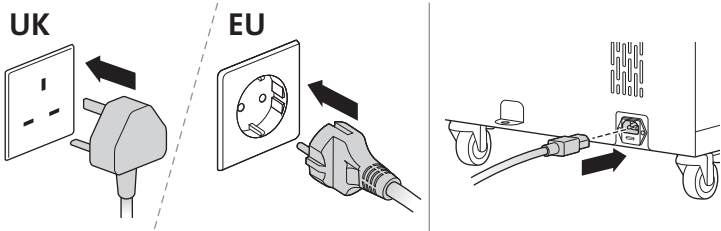


- 11** Wiederholen Sie die Schritte 4 bis 10 für jedes weitere Gerät.

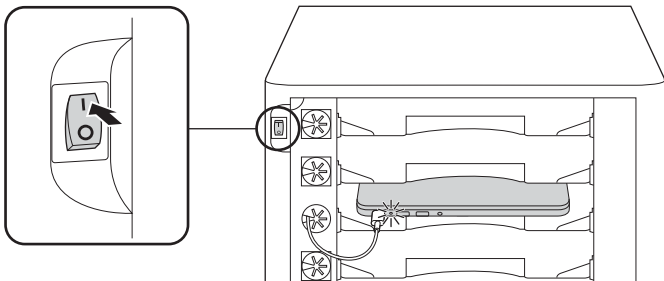
- 12** Montieren Sie die seitlichen Abdeckungen und die Türabdeckung auf der Rückseite wieder.



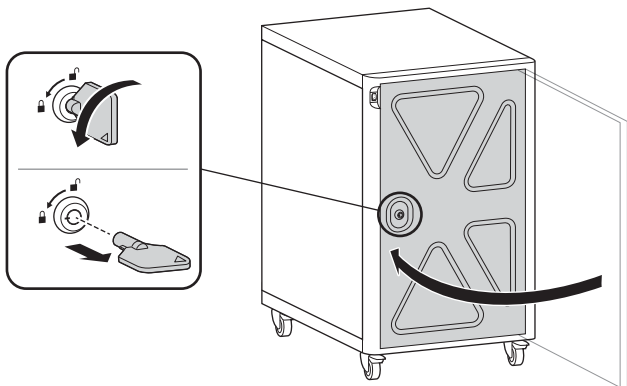
- 13** Stecken Sie das externe Netzkabel ein.



- 14** Schalten Sie das Gerät am Netzschalter ein, um den Ladevorgang zu starten. Überprüfen Sie den Ladestatus des Geräts.

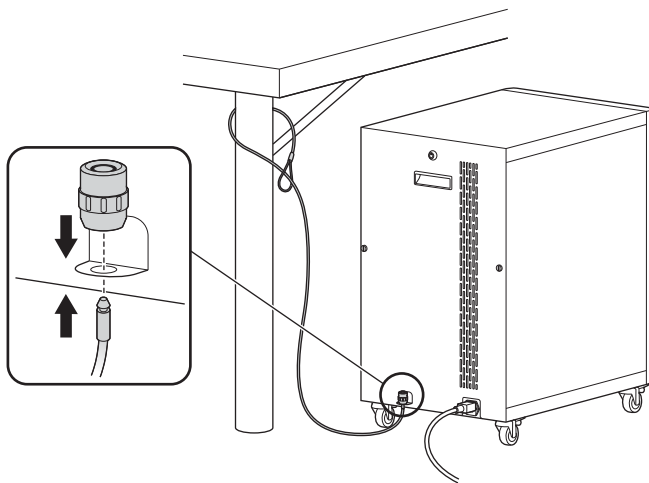


15 Schließen Sie die vordere Tür und verschließen Sie das Kabinett mit dem Schlüssel.

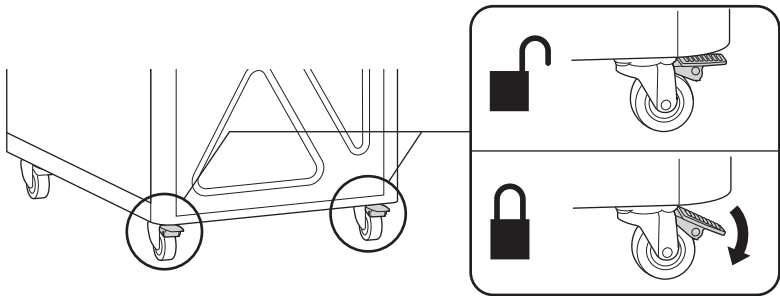


Sichern des Kabinetts

Verwenden Sie ein Kabelschloss (K64615, separat erhältlich), um das Kabinett an einer Sicherheitsverankerung festzuschließen.



Feststeller



Fehlerbehebung

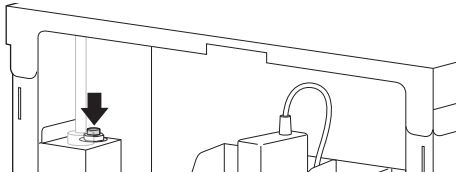
Woher weiß ich, ob meine Geräte mehr als den erlaubten Strom beanspruchen?

Der gesamte Stromverbrauch für alle verbundenen Geräte muss unter der maximalen Nennleistung des Geräts von 2400 Watt liegen. Lassen Sie die Stromaufnahme des Geräts durch einen Elektroinstallateur überprüfen. Führen Sie diese Prüfung aus, wenn die Geräte angeschlossen und ihre Akkus leer sind.

Die Geräte sind alle verbunden, werden aber nicht geladen. Was ist der nächste Schritt?

Überprüfen Sie zunächst das Kabinett: Stellen Sie sicher, dass sich der Netzschalter in der Position AUS befindet und überprüfen Sie dann, ob das Hauptnetzkabel und der Stecker unbeschädigt sind. Trennen Sie das Kabinett vom Stromnetz und verbinden Sie das Netzkabel mit einer funktionierenden Steckdose.

Schließen Sie die Tür auf der Rückseite auf und öffnen Sie sie. Überprüfen Sie die interne Sicherung an der Steckdosenleiste und drücken Sie den Schalter, um sie zurückzusetzen.



Überprüfen Sie dann die Geräte: Vergewissern Sie sich, dass jedes Gerät mit seinem Netzadapter verbunden ist und dass jedes Netzteil mit der Stromleiste verbunden ist. Bewegen Sie den Schalter in die Position EIN, um die Geräte mit Strom zu versorgen. Brauchen Sie immer noch Hilfe? Rufen Sie Kensington unter +1/800/53 54 242 an, wenn Sie Hilfe benötigen.

Mein Netzkabel/Stecker ist beschädigt. Fällt der Schaden unter die Garantie?

Nein, dieser Schaden wird nicht von der Garantie abgedeckt. Wenn der Stecker beschädigt ist, kann ihn ein Elektroinstallateur für Sie auswechseln. Wenn Sie ein Ersatzkabel benötigen, wenden Sie sich an Kensington unter +1/800/53 54 242.

Wenn ich das Gerät mit der Steckdose verbinde, springt die Sicherung heraus. Was ist los?

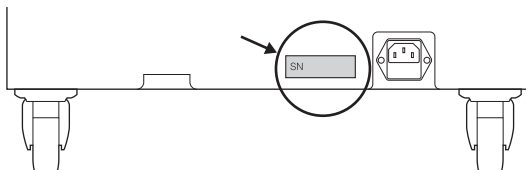
Das Kabinett soll in einem Stromkreis von 10 A betrieben werden. Wenn Sie im selben Stromkreis andere Geräte verwenden, wird er dadurch eventuell überlastet. Lassen Sie die Leistung des Stromkreises von einem qualifizierten Elektroinstallateur überprüfen.

Mein Gerät wurde bei der Lieferung beschädigt. Was ist der nächste Schritt?

Kensington verfügt mit unseren Zustellern über ein Abkommen bei Beschädigungen während der Lieferung. Bitte wenden Sie sich an Kensington unter +1/800/53 54 242. Wir helfen Ihnen gerne weiter.

Wo finde ich die Seriennummer des Geräts?

Das Etikett mit der Seriennummer befindet sich auf der Geräterückseite.



Technischer Support

Alle registrierten Benutzer von Kensington-Produkten erhalten technische Unterstützung. Die Kontaktinformationen zur technischen Unterstützung sind der Rückseite dieser Bedienungsanleitung zu entnehmen.

Unterstützung über das Internet

Viele Probleme lassen sich bereits mithilfe der „Häufig gestellten Fragen“ (Frequently Asked Questions, (FAQ)) im Unterstützungsbereich auf der Kensington-Website lösen:

www.support.kensington.com.

Telefonische Unterstützung

Mit Ausnahme von eventuellen Ferngesprächsgebühren entstehen keine Kosten für die technische Unterstützung. Die Geschäftszeiten der telefonischen Unterstützung entnehmen Sie bitte unserer Website **www.kensington.com**. In Europa sind wir telefonisch für Sie da: von Montag bis Freitag zwischen 9:00 und 18:00 Uhr.

Beachten Sie hinsichtlich der telefonischen Kontaktaufnahme mit der technischen Unterstützung Folgendes:

- Benutzen Sie für Anrufe ein Telefon, von dem aus Sie Zugriff auf das Gerät haben.
- Bereiten Sie folgende Informationen vor:
 - Name, Anschrift, Telefonnummer
 - Bezeichnung des Kensington-Produkts
 - Hersteller und Modell des Computers
 - Systemsoftware und Version
 - Symptome des Problems und Ursachen

CE-KONFORMITÄTSERLÄRUNG

Kensington erklärt, dass dieses Produkt die wesentlichen Anforderungen und andere zutreffende Bestimmungen der geltenden EC-Vorschriften erfüllt.

Für Europa finden Sie evtl. eine Kopie der Konformitätserklärung für dieses Produkt, indem Sie unter **www.support.kensington.com** auf den Link 'Compliance Documentation' klicken.

INFORMATIONEN FÜR EU-MITGLIEDSSTAATEN

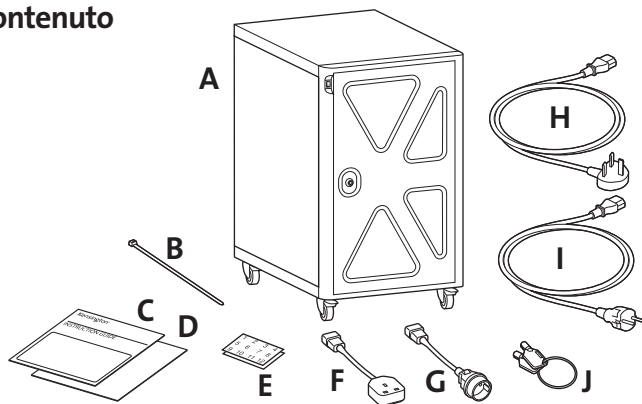


Die Verwendung des Symbols gibt an, dass dieses Produkt nicht als Hausmüll behandelt werden darf. Durch das Sicherstellen der korrekten Beseitigung dieses Produkts tragen Sie dazu bei, mögliche negative Auswirkungen auf die Umwelt und die Gesundheit von Menschen zu vermeiden, die anderenfalls bei ungeeigneter Beseitigung dieses Produkts hervorgerufen werden können. Detaillierte Informationen zur Wiederverwertung dieses Produkts erhalten Sie bei den örtlichen Behörden, bei dem für Ihren Wohnsitz zuständigen Wertstoffverwerter bzw. dem Geschäft, in dem Sie dieses Produkt erworben haben.

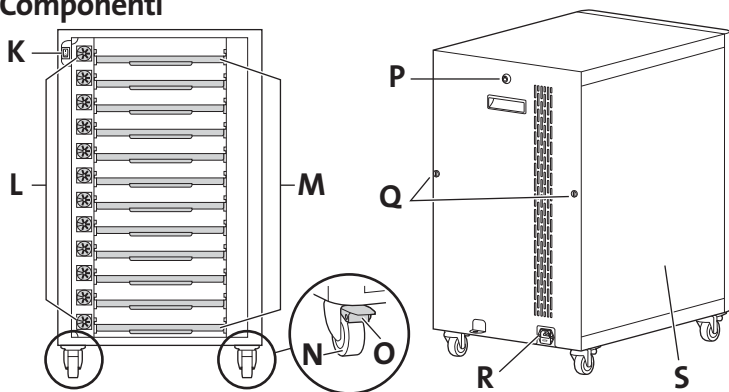
Kensington sowie der Name ACCO und das Design sind eingetragene Handelsmarken von ACCO Brands. Alle anderen eingetragenen und nicht eingetragenen Markenzeichen sind Eigentum der jeweiligen Inhaber.

© 2016 Kensington Computer Products Group, ein Bereich von ACCO Brands. Die unerlaubte Vervielfältigung, Duplizierung oder eine andere Form der Reproduktion von Inhalten hieraus ist ohne schriftliche Genehmigung durch die Kensington Technology Group untersagt. Alle Rechte vorbehalten. 04/16

Contenuto



Componenti



A Armadietto di sicurezza e ricarica

B 40 fascette fermacavi

C Manuale di istruzioni

D Certificato di garanzia

E Etichette per gli scaffali

F 12 adattatori UK

G 12 adattatori EU

H Cavo di alimentazione UK

I Cavo di alimentazione EU

J 2 chiavi

K Interruttore di alimentazione

L Gommini passacavo

M Ripiani per i dispositivi

N Ruote

O Freni delle ruote (ruote anteriori)

P Lucchetto pannello posteriore

Q Viti ad alette

R Connettore di alimentazione

S Pannello laterale

Operazioni preliminari



Precauzioni importanti per la sicurezza

Questi armadietti sono dispositivi elettrici. Utilizzare con attenzione e seguire queste importanti precauzioni di sicurezza:

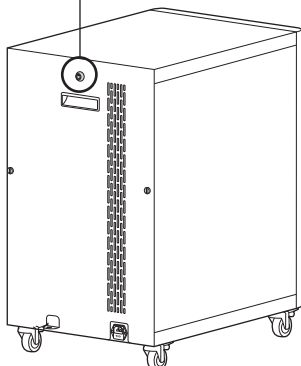
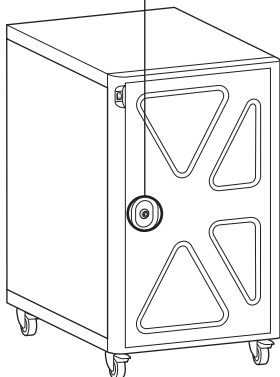
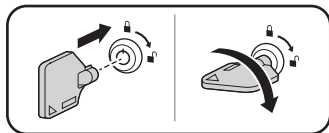
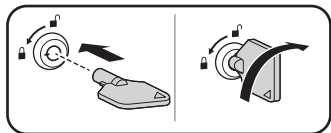
- I dispositivi elettrici non sono giocattoli. I bambini sono spesso inconsapevoli dei rischi correlati ai dispositivi elettronici, per cui è necessario sempre utilizzare l'unità in presenza di adulti o sotto la supervisione di un adulto.
- Non utilizzare l'unità in ambienti esterni.
- Non immagazzinare, esporre o posizionare liquidi all'interno dell'unità.
- Non scollegare mai il prodotto dalla rete di alimentazione con le mani bagnate.
- Prima di collegare o scollegare l'unità dalla parete oppure collegare dei dispositivi, impostare l'interruttore nella posizione OFF.
- Prestare attenzione al cavo di alimentazione. Non bloccare il cavo di alimentazione su spigoli vivi. Non utilizzare l'unità se il cavo appare danneggiato o se manca la messa a terra. Quando l'unità è scollegata, avvolgere il cavo di alimentazione e conservarlo nell'area IT.
- Non utilizzare una prolunga con questa unità.
- Interventi di riparazione effettuati da personale non adeguato possono comportare rischi notevoli per gli utenti e non sono coperti da garanzia. Le riparazioni devono essere sempre effettuate da un elettricista qualificato.
- Non sedersi, salire in piedi o andare a cavalcioni sull'armadietto. Non inciampare nel cavo. Scollegare il cavo se danneggiato.

Test elettrico

- Per proteggersi da eventuali sovratensioni elettriche, utilizzare un apparecchio da 10 o più Amp continui.
- Prima di utilizzare il nuovo armadietto di ricarica, far verificare da un elettricista qualificato che il flusso di corrente non superi il valore nominale dell'unità una volta installati tutti i dispositivi.
- Controllare che i contatti della presa a muro siano integri tramite un tester per la ricezione della tensione come Woodhead 1760 o Safeplug 1700.
- Controllare la protezione di messa a terra del circuito derivato.
- Non connettere l'unità se l'interruttore, la presa di corrente o il cavo di alimentazione sono stati danneggiati o se manca il polo di messa a terra. Eventuali riparazioni devono essere effettuate da un elettricista professionista.

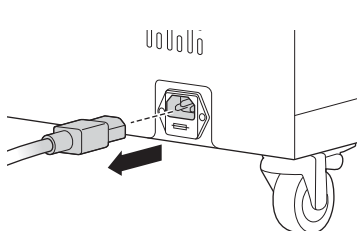
Lucchetti

Utilizzare la stessa chiave per i lucchetti anteriori e posteriori.

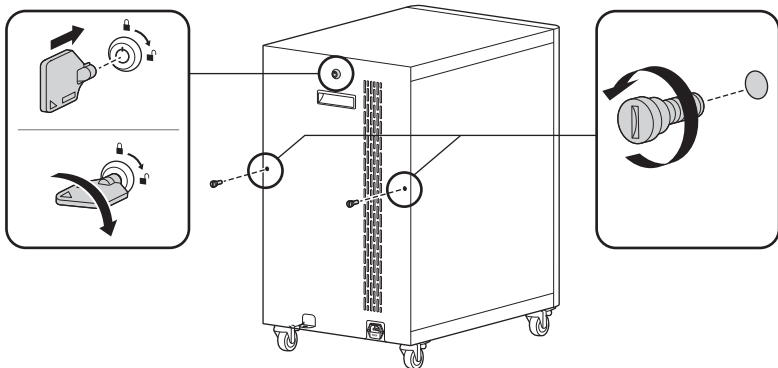


Caricamento dei dispositivi, gestione dei cavi

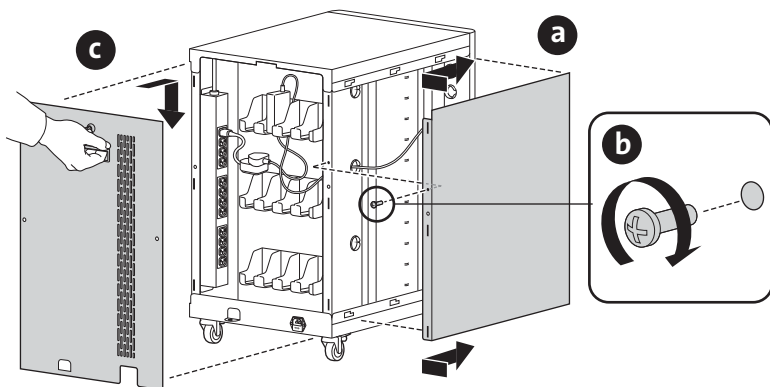
- 1 Prima di installare gli adattatori di alimentazione, assicurarsi che l'interruttore sia posizionato su OFF e il cavo di alimentazione CA esterno sia scollegato.



- 2 Sbloccare il pannello posteriore e rimuovere le due viti ad aletta.

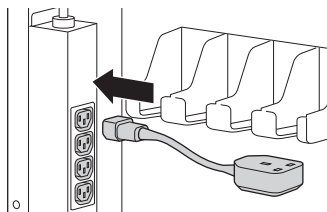


- 3 Rimuovere il pannello posteriore, rimuovere la vite del pannello porta laterale, quindi quello laterale.

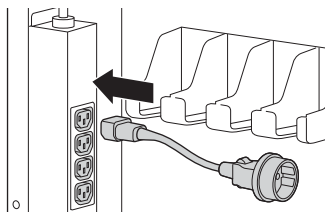


- 4 Collegare l'adattatore regionale adeguato nella presa multipla.

UK

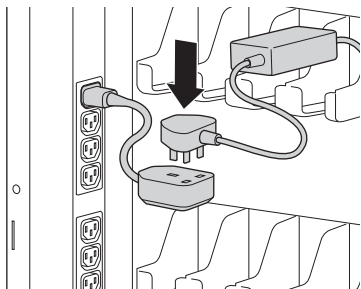


EU

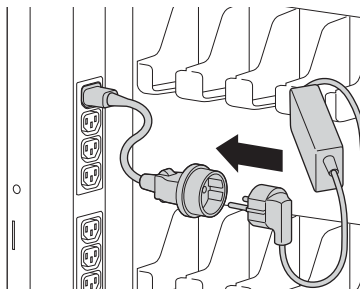


5 Collegare l'adattatore di alimentazione del dispositivo all'adattatore regionale.

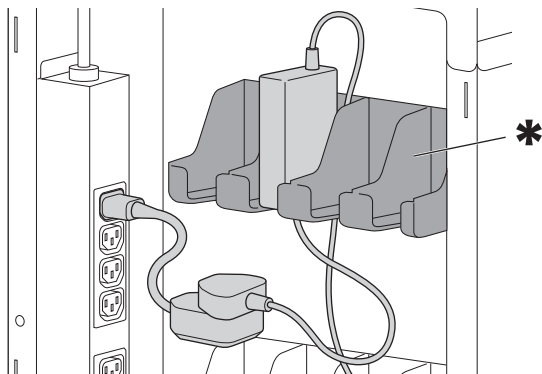
UK



EU

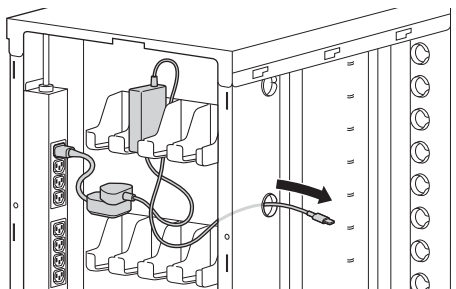


6 Se applicabile, posizionare l'adattatore di alimentazione nello scomparto.

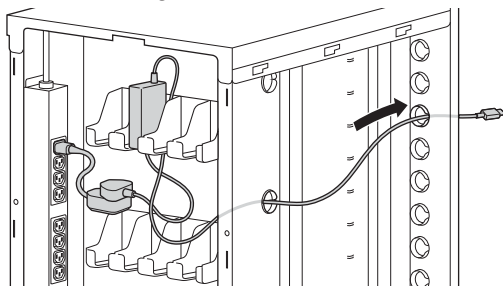


* Se necessario, rimuovere il vassoio.

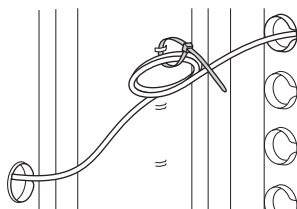
7 Far passare il cavo attraverso il foro.



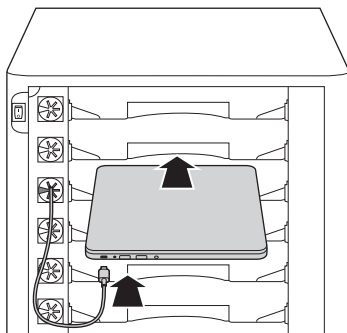
- 8** Far passare il cavo attraverso il gommino anteriore desiderato.



- 9** Operazioni facoltative: Utilizzare le fascette fermacavi per fissare i cavi allo chassis come desiderato.

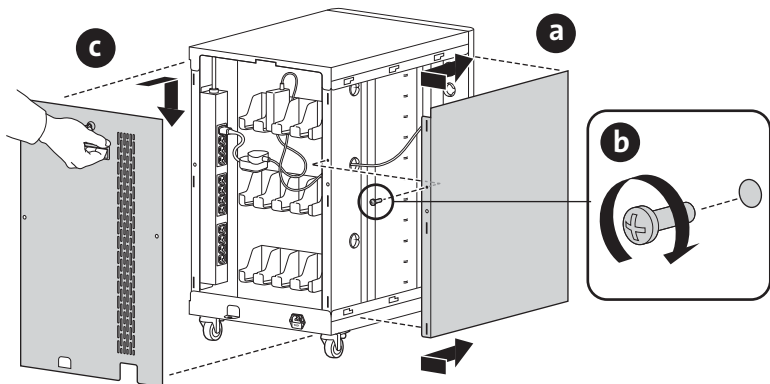


- 10** Collegare il dispositivo personale.

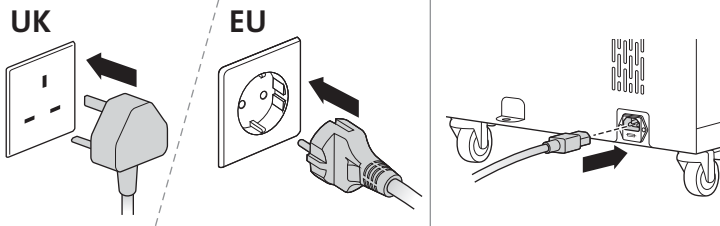


- 11** Ripetere i passaggi da 4 a 10 per ciascun dispositivo.

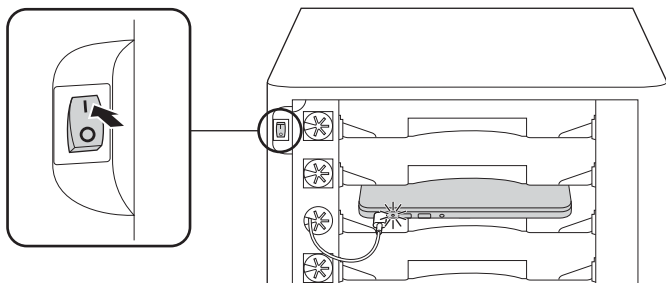
12 Rimettere a posto i pannelli posteriore e laterale.



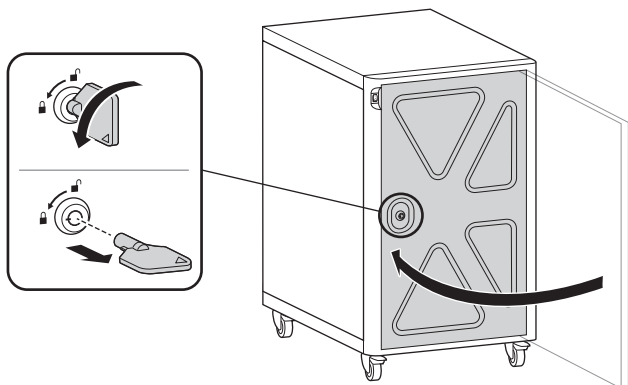
13 Collegare il cavo di alimentazione CA esterno.



14 Girare l'interruttore di alimentazione su ON per avviare il caricamento. Controllare lo stato del caricamento sul dispositivo personale.

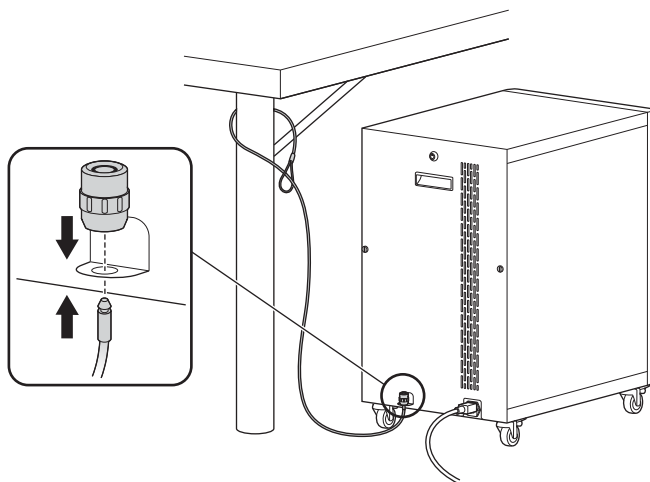


15 Chiudere il pannello anteriore e bloccare l'armadietto con la chiave.

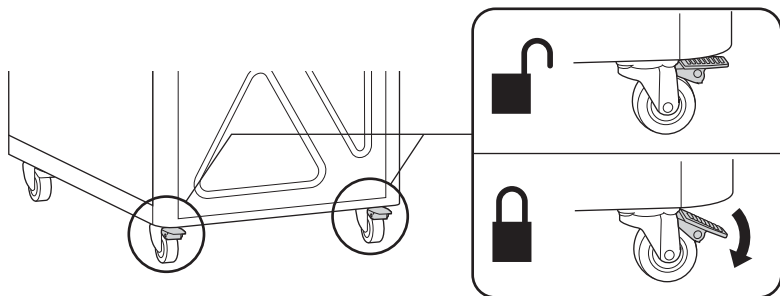


Fissaggio dell'armadietto

Utilizzare un cavo di fissaggio K64615 (venduto separatamente) per bloccare insieme le unità e legarle a un punto di ancoraggio.



Blocchi delle ruote



Risoluzione dei problemi

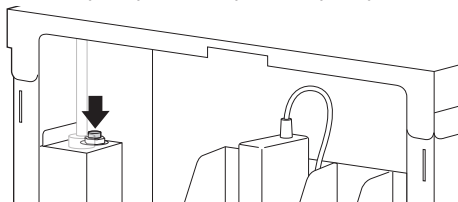
Come so se i miei dispositivi richiedono più corrente di quanto consentito?

Il voltaggio totale per tutti i dispositivi collegati non deve superare il voltaggio massimo dell'armadietto consentito pari a 2.400 watt. Far controllare a un elettricista qualificato la richiesta di corrente dell'unità. Effettuare il test con i dispositivi installati e le batterie scariche.

I dispositivi sono tutti collegati, ma non si caricano. Come posso risolvere il problema?

Innanzitutto, controllare l'armadietto: con l'interruttore posizionato su OFF, controllare che il cavo di alimentazione principale e la presa non siano danneggiati. Scollegare l'armadietto e collegare il cavo in una presa di alimentazione funzionante.

Sbloccare e aprire il pannello posteriore. Controllare l'interruttore del circuito posizionato nella presa multipla e premere il pulsante per ripristinare.



Quindi, controllare i dispositivi: Verificare che ciascun dispositivo sia collegato al proprio adattatore e ogni blocco alla colonna di alimentazione. Spostare l'interruttore in posizione ON per alimentare i dispositivi. Il problema non è stato risolto? Contattare Kensington al numero 1-800-535-4242 per ricevere assistenza.

Il cavo di alimentazione o la presa sono danneggiati. Sono coperti da garanzia?

No, non sono coperti da garanzia. Se la presa è danneggiata dovrà essere sostituita da un elettricista qualificato. Se è necessaria la sostituzione del cavo, contattare Kensington al numero 1-800-535-4242.

Quando effettuo un collegamento all'unità, scatta l'interruttore automatico. Cosa succede?

Gli armadietti sono progettati per operare su un circuito di 10 Amp. Se allo stesso circuito vengono collegati altri apparecchi o dispositivi si potrebbe verificare una

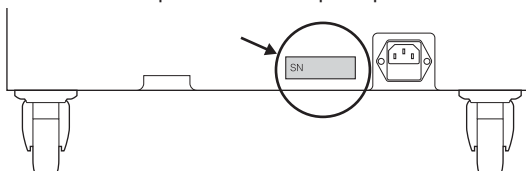
sovratensione. Far controllare da un elettricista qualificato che all'interno del circuito sia disponibile la tensione adeguata.

L'unità è stata danneggiata durante il trasporto. Come posso risolvere il problema?

Kensington ha concordato con i propri vettori la risoluzione di danni dovuti al trasporto. Contattare Kensington al numero 1-800-535-4242 per ricevere assistenza.

Dove posso trovare il numero di serie dell'unità?

L'etichetta del numero di serie è posizionata nella parte posteriore dell'unità.



Supporto tecnico

Per tutti gli utenti registrati dei prodotti Kensington è disponibile il supporto tecnico. Sul retro di queste istruzioni sono riportate le informazioni per contattare il servizio di supporto tecnico.

Supporto Web

La soluzione al proprio problema potrebbe essere elencata nella sezione Frequently Asked Questions (FAQs) dell'area Support del sito Web di Kensington www.support.kensington.com.

Supporto telefonico

Il servizio è gratuito salvo l'addebito delle tariffe telefoniche interurbane, ove applicabili. Visitare www.kensington.com per consultare gli orari del servizio di supporto telefonico. In Europa il supporto tecnico è disponibile telefonicamente dal lunedì al venerdì, dalle 09.00 alle 18.00.

Tenere presente quanto riportato di seguito.

- Chiamare da un telefono vicino al dispositivo.
- Prepararsi a fornire le informazioni seguenti:
 - nome, indirizzo e numero di telefono
 - nome del prodotto Kensington
 - marca e modello del computer
 - sistema operativo e versione
 - sintomi e causa del problema

DICHIARAZIONE DI CONFORMITÀ CE

Kensington dichiara che questo prodotto è conforme ai requisiti essenziali e alle disposizioni delle direttive CE applicabili.

Per una copia della Dichiarazione di conformità per l'Europa fare clic sul collegamento Compliance Documentation all'indirizzo www.support.kensington.com.

INFORMAZIONI SOLO PER GLI UTENTI IN STATI MEMBRI DELL'UNIONE EUROPEA

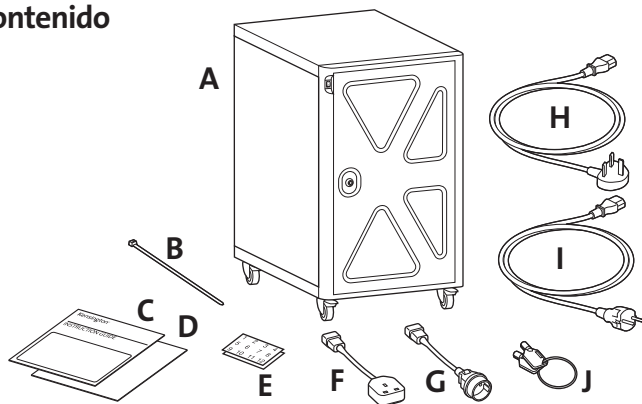


L'uso di questo simbolo indica che il prodotto non può essere trattato come rifiuto domestico. Garantendo un corretto smaltimento di questo prodotto si contribuisce a evitare potenziali danni all'ambiente e alla salute, che potrebbero altrimenti essere causati dallo smaltimento errato del prodotto. Per informazioni più dettagliate sul riciclaggio di questo prodotto, rivolgersi all'apposito ufficio locale, al servizio di smaltimento dei rifiuti domestici al negozio in cui è stato acquistato il prodotto.

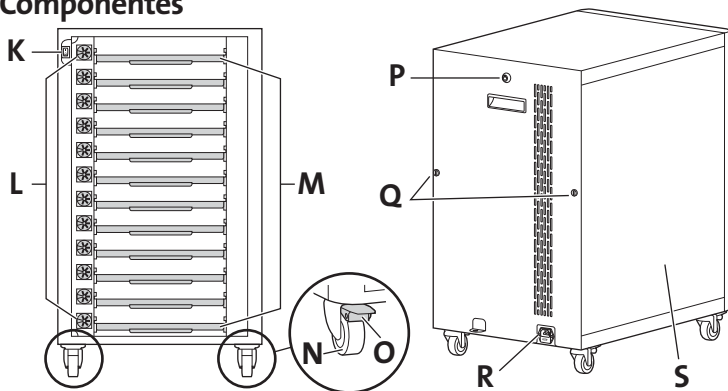
Kensington e il nome e il motivo ACCO sono marchi registrati di ACCO Brands. Tutti gli altri marchi, registrati e non registrati, sono di proprietà dei rispettivi produttori.

© 2016 Kensington Computer Products Group, una divisione di ACCO Brands. È vietata la copia, la duplicazione o qualsiasi altra forma non autorizzata di riproduzione del contenuto del presente documento senza previo consenso scritto di Kensington Computer Products Group. Tutti i diritti riservati. 04//16

Contenido



Componentes



- A Armario de seguridad & carga
- B Bridas para cables (40x)
- C Manual de instrucciones
- D Tarjeta de garantía
- E Etiquetas para estantes
- F Adaptador para Reino Unido (12x)
- G Adaptador para UE (12x)
- H Cable de alimentación para Reino Unido
- I Cable de alimentación para UE
- J Llaves (2x)

- K Interruptor de alimentación
- L Pasacables
- M Estantes para dispositivos
- N Rueda
- O Freno de la rueda (ruedas delanteras)
- P Candado de la puerta trasera
- Q Tornillos de mariposa
- R Conector de alimentación
- S Panel de la puerta lateral

Inicio



Precauciones importantes: ¡queremos que permanezca seguro!

Estos armarios son dispositivos eléctricos. Tenga cuidado y siga estas precauciones importantes:

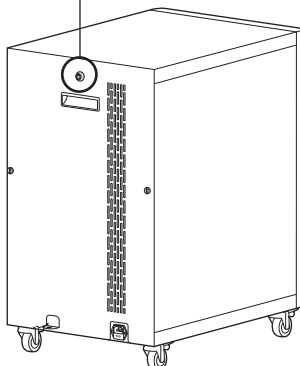
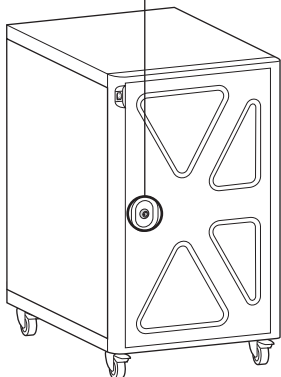
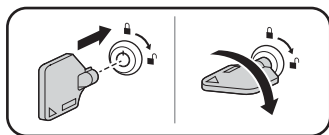
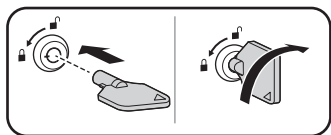
- Los dispositivos eléctricos no son juguetes. A menudo los niños no conocen los riesgos asociados a los dispositivos eléctricos, por lo que esta unidad solo se puede utilizar por adultos o con supervisión de un adulto.
- No utilice esta unidad en el exterior.
- No se deben guardar, verter o colocar líquidos dentro de esta unidad.
- No desconecte nunca este producto de la toma de corriente con las manos mojadas.
- Coloque el interruptor de alimentación en la posición OFF antes de desconectar la unidad de la pared, conectar la unidad en la pared o desconectar los dispositivos.
- Tenga cuidado con el cable. No apriete el cable por los bordes afilados. No utilice la unidad si el cable parece estar dañado o si falta la clavija a tierra. Cuando la unidad no esté conectada, envuelva el cable de alimentación y guárdelo en la zona TI.
- No utilice un cable de extensión en esta unidad.
- Una reparación inadecuada puede crear riesgos importantes a los usuarios y no está cubierto por la garantía. Las reparaciones siempre debe realizarlas un electricista cualificado.
- No debe sentarse, subirse o caminar subido al armario. No arrolle el cable. Si el cable está dañado, desconéctelo.

Prueba eléctrica

- Si está preocupado por las sobrecargas eléctricas en su edificio y ha decidido utilizar un protector de sobretensión, elija uno que sea de 10 amperios continuos o superior.
- Antes de utilizar su nuevo armario de carga, un electricista cualificado debe comprobar que el consumo de corriente no supera el índice de la unidad cuando todos los dispositivos están instalados.
- Pruebe la integridad de los contactos de la toma de corriente con un comprobador de tensión del receptáculo como un Woodhead 1760 o un Safeplug 1700.
- Pruebe la integridad de la base y la protección del circuito de derivación.
- No conecte la unidad si interruptor, los receptáculos o el cable están dañados o la clavija a tierra no está en el enchufe. En caso de necesitar alguna reparación, deberá realizarla un electricista cualificado.

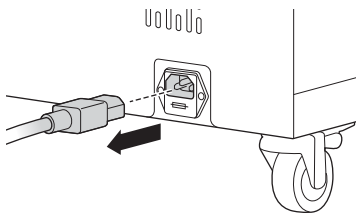
Candados

Utilice la misma llave para el candado delantero y trasero.

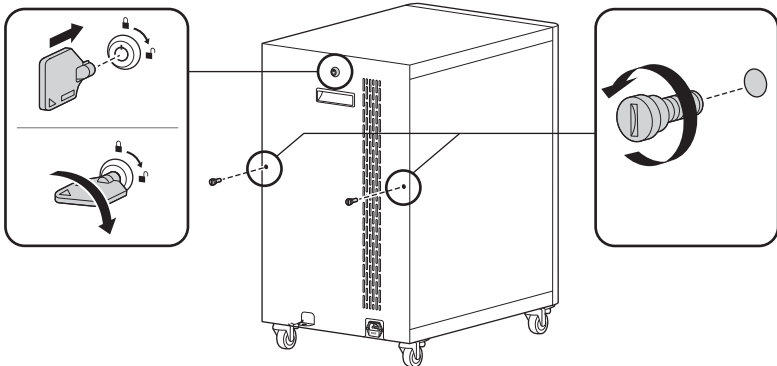


Carga de los dispositivos, gestión de los cables

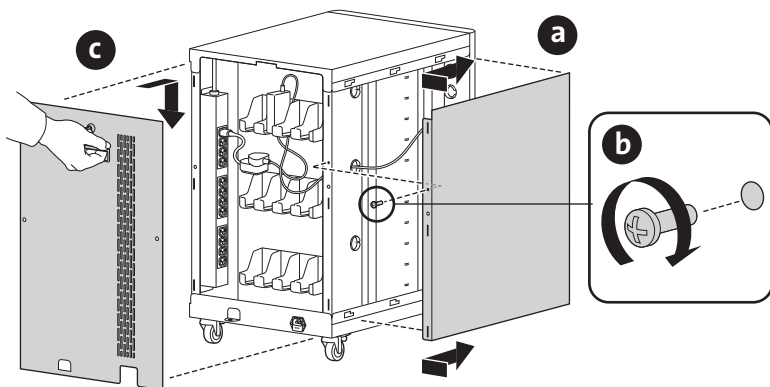
- 1 Asegúrese de que el interruptor de alimentación está en la posición off y que el cable de alimentación CA externo está desconectado antes de instalar los adaptadores de alimentación.



- 2 Abra la puerta trasera y retire los dos tornillos de mariposa.

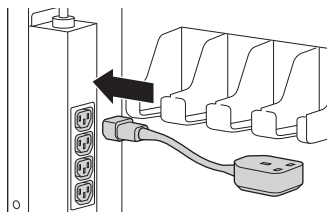


- 3 Retire el panel de la puerta trasera, quitar el tornillo del panel de la puerta lateral y, a continuación, retire el panel de la puerta lateral.

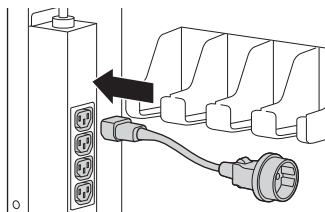


- 4 Conecte el adaptador regional adecuado en la regleta.

UK

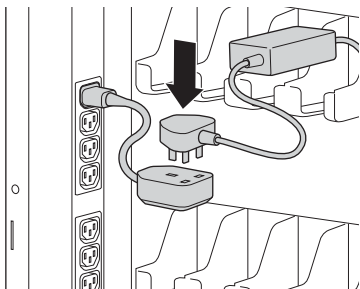


EU

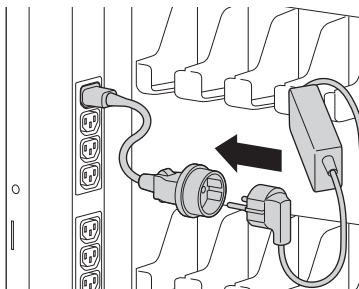


5 Conecte el adaptador de alimentación del dispositivo en el adaptador regionales.

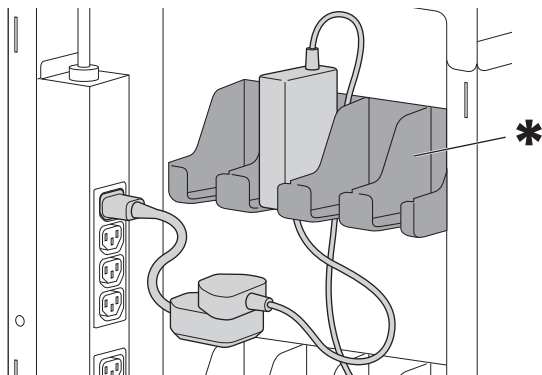
UK



EU

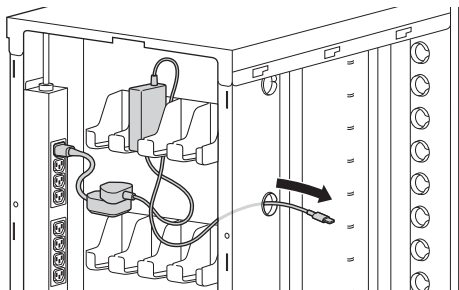


6 Guarde el cable de alimentación en el compartimento (si procede).

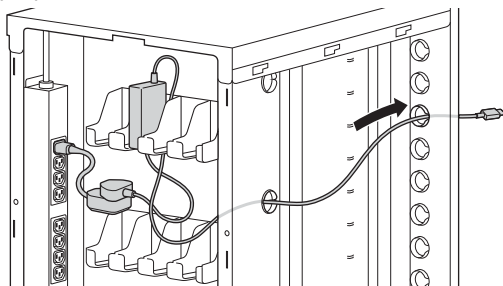


* Retire la bandeja si es necesario.

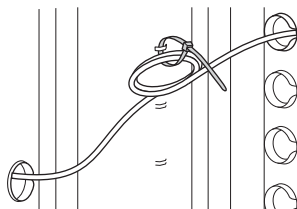
7 Pase el cable por el orificio.



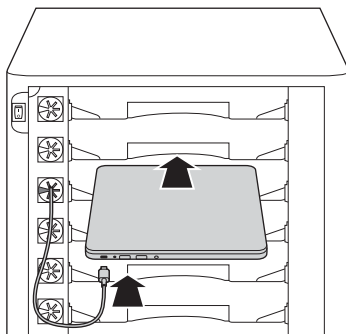
8 Pase el cable por pasacables delantero deseado.



9 Opcional: Utilice bridas para cables para fijarlos al chasis si lo desea.

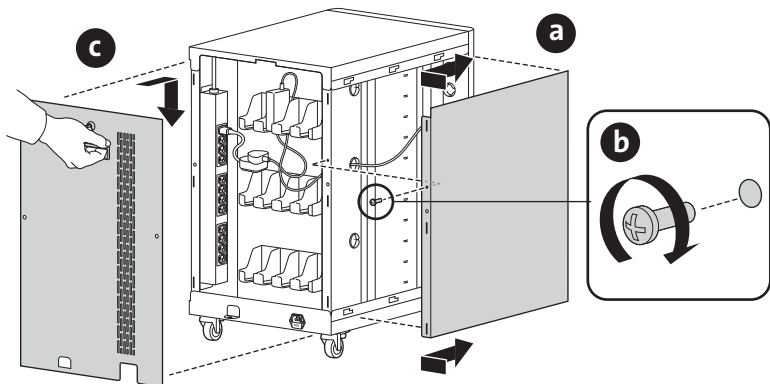


10 Conéctelo en un dispositivo informático personal.

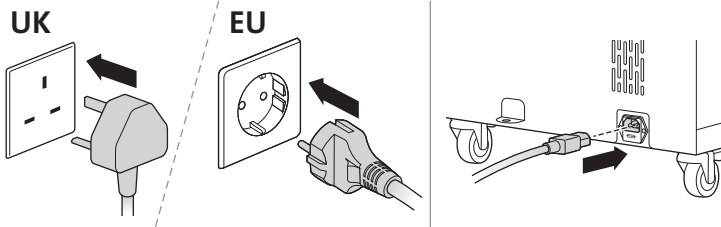


11 Repita los pasos del 4 al 10 en todos los dispositivos.

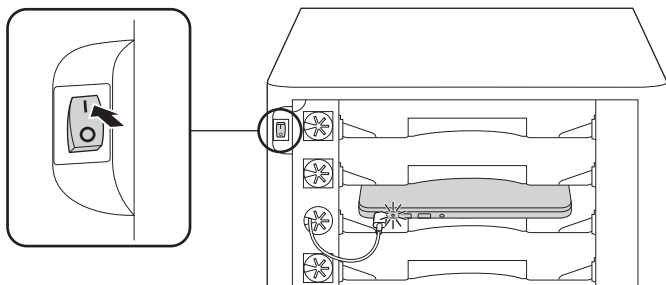
12 Sustituya los paneles de las puertas delantera y trasera.



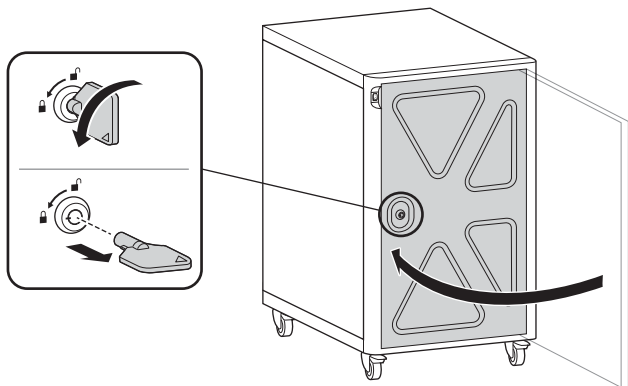
13 Conecte el cable de alimentación CA externo.



14 Accione el interruptor de alimentación para comenzar la carga. Compruebe el estado de carga del dispositivo informático personal.

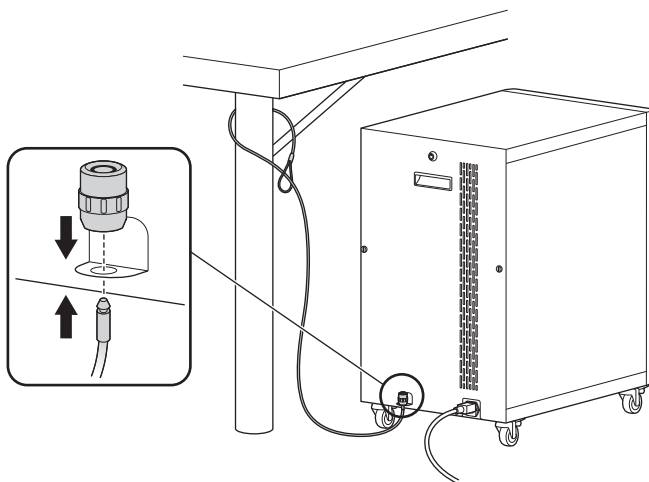


15 Cierre la puerta delantera y cierre el armario con llave.

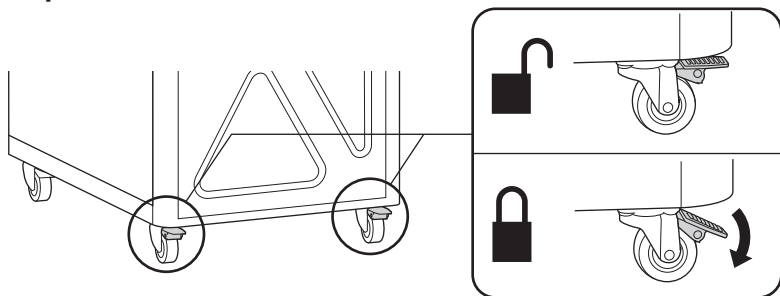


Protección del armario

Utilice un cable de retención (K64615: se vende por separado) para bloquear el armario y fijarlo a un elemento de anclaje.



Bloqueos de las ruedas



Resolución de problemas

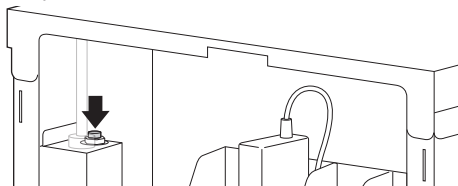
¿Cómo puedo saber si mis dispositivos consumirán más de la corriente permitida?

La potencia total para todos los dispositivos adjuntos debe ser inferior al índice máximo de 2400 vatios del armario. Un electricista cualificado debe comprobar el consumo de corriente de la unidad. Realice esta prueba con los dispositivos instalados y las baterías descargadas.

Todos los dispositivos están conectados pero no se cargarán. ¿Qué hago?

En primer lugar compruebe el armario: Con el interruptor en la posición OF, compruebe el cable de alimentación principal y conéctelo para comprobar que no esté dañado. Desconecte el armario y conecte el cable en una toma de corriente operativa.

Desbloquee y abra la puerta trasera. Compruebe el disyuntor interno situado en la regleta y pulse el botón para reiniciar.



A continuación, compruebe los dispositivos: Compruebe que todos los dispositivos están conectados a su adaptador de alimentación y que todos los bloques estén conectados a la columna de alimentación. Mueva el interruptor a la posición ON para dirigir la alimentación a los dispositivos. ¿Sigue necesitando ayuda? Llame a Kensington al 1-800-535-4242 para solicitar asistencia.

Mi cable/enchufe está dañado. ¿Está incluido en la garantía?

No, no está incluido en la garantía. Si el enchufe está dañado, un electricista cualificado debe sustituirlo. Si necesita un cable de repuesto, póngase en contacto con Kensington llamando al 1-800-535-4242.

Cuando conecto la unidad activa el disyuntor. ¿Dónde está el error?

Los armarios están diseñados para funcionar en un circuito de 10 amperios. Si tiene otro equipo u otras aplicaciones conectadas al mismo circuito, es posible que se sobrecargue.

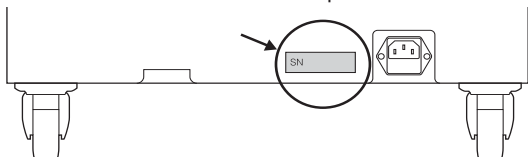
Un electricista cualificado debe comprobar que hay la alimentación adecuada está disponible en el circuito.

Mi unidad ha resultado dañada durante el envío. ¿Qué debo hacer?

Kensington tiene un programa establecido con nuestros transportistas para atender los daños de los envíos. Póngase en contacto con Kensington llamando al 1-800-535-4242 y trabajaremos con usted.

¿Cómo puedo encontrar el número de serie de la unidad?

La etiqueta del número de serie se encuentra en la parte trasera de la unidad.



Asistencia técnica

Existe asistencia técnica para todos los usuarios registrados de los productos de Kensington. Puede encontrar la información de contacto para asistencia técnica en el reverso del manual.

Asistencia en la Web

Es posible que encuentre la solución a su problema en la sección de preguntas más frecuentes del área de asistencia técnica (Support) del sitio web de Kensington:

www.support.kensington.com.

Asistencia telefónica

La asistencia técnica es gratuita, a menos que se realicen llamadas de larga distancia. Visite **www.kensington.com** para conocer las horas de atención. En Europa podrá disfrutar de asistencia técnica telefónica de lunes a viernes de 09:00 a 18:00.

Tenga esto siempre presente al llamar a asistencia técnica:

- Llame desde un teléfono que le permita acceder al dispositivo.
- Tenga la siguiente información a mano:
 - Nombre, dirección y número de teléfono
 - El nombre del producto de Kensington
 - Marca y modelo del ordenador
 - El software y la versión del sistema
 - Síntomas del problema y cómo se produjeron

DECLARACIÓN DE CONFORMIDAD CE

Kensington declara que este producto satisface los requisitos esenciales y otras disposiciones relevantes de las directivas CE pertinentes.

Es posible obtener una Declaración de conformidad de este producto para Europa, para ello ha de hacerse clic en el enlace de documentación sobre cumplimiento de normativas de **www.support.kensington.com**.

INFORMACIÓN PARA LOS ESTADOS MIEMBROS DE LA UNIÓN EUROPEA

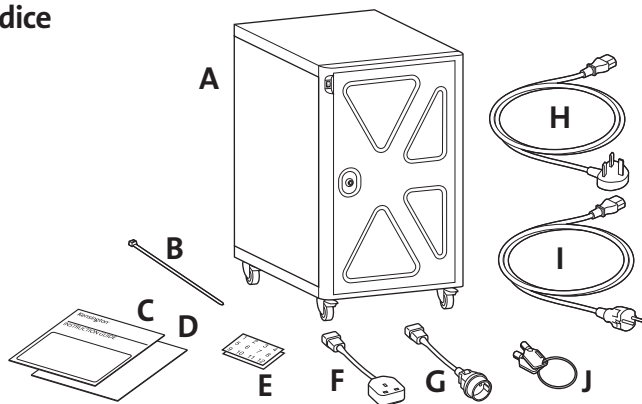


La utilización del símbolo indica que el producto no se puede eliminar como cualquier otro residuo doméstico. Si garantiza la eliminación correcta del producto, contribuirá a prevenir eventuales consecuencias negativas para el medio ambiente y la salud humana, las cuales podrían ser ocasionadas por la eliminación inadecuada del producto. Para obtener más información acerca del reciclaje del producto, póngase en contacto con las autoridades locales, el servicio de recogida de basuras o el establecimiento donde adquirió el producto.

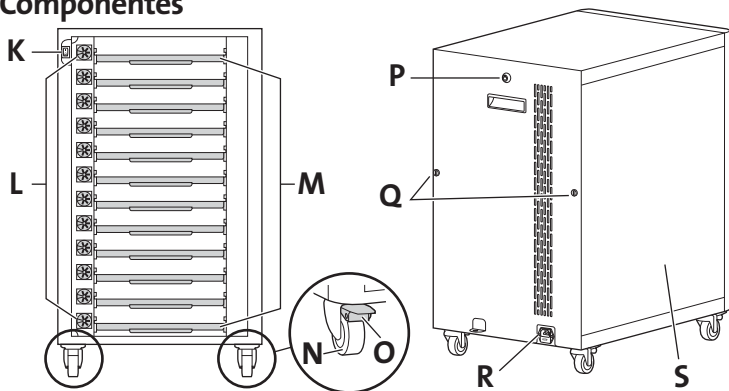
Kensington y el nombre y el diseño ACCO son marcas comerciales registradas de ACCO Brands. El resto de marcas comerciales, registradas y sin registrar, son propiedad de sus respectivos propietarios.

© 2016 Kensington Computer Products Group, división de ACCO Brands. Queda prohibida la copia, duplicación u otro tipo de reproducción no autorizado del contenido a que se refiere el presente documento sin la previa autorización escrita de Kensington Computer Products Group. Reservados todos los derechos. 04/16

Índice



Componentes



- A Armário de carregamento em segurança
- B Abraçadeiras (40x)
- C Guia de instruções
- D Certificado de garantia
- E Etiquetas para prateleiras
- F Adaptador UK (12x)
- G Adaptador UE (12x)
- H Cabo de alimentação para UK
- I Cabo de alimentação para UE
- J Chaves (2x)

- K Interruptor de alimentação
- L Anilhas isolantes para cabos
- M Prateleiras para dispositivos
- N Roda
- O Travão para roda (rodas da frente)
- P Cadeado para porta traseira
- Q Parafusos de aperto manual
- R Conector de alimentação
- S Painel de porta lateral

Introdução



Medidas de salvaguarda importantes – Queremos que esteja seguro!

Estes armários são dispositivos elétricos. Seja cauteloso nas suas proximidades e siga estas importantes medidas de salvaguarda:

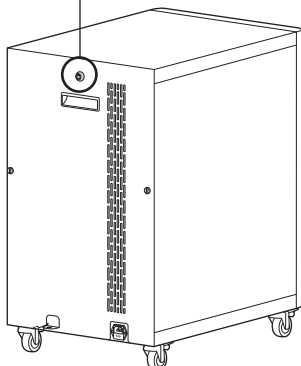
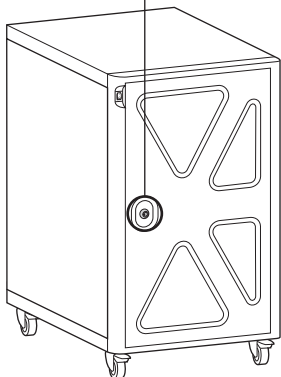
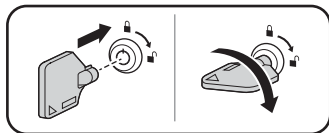
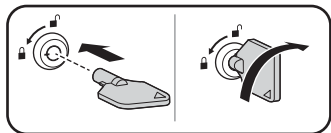
- Os dispositivos elétricos não são brinquedos. As crianças não têm noção dos perigos associados a dispositivos elétricos; deste modo, esta unidade deve ser apenas utilizadas por adultos ou sob sua supervisão.
- Não utilize esta unidade no exterior.
- Não devem ser armazenados líquidos dentro da unidade, nem colocados sobre ou dentro da mesma.
- Nunca desligue este produto da tomada quando tiver as mãos molhadas.
- Coloque o interruptor de alimentação na posição OFF antes de desligar ou ligar a unidade da tomada ou de ligar dispositivos.
- Seja cauteloso com o cabo de alimentação. Nunca entale o cabo de alimentação contra arestas aguçadas. Nunca utilize a unidade se o cabo aparentar danos ou se o pino de terra estiver em falta. Quando a unidade não estiver ligada, enrole o cabo de alimentação e armazene-o na sua área de TI.
- Nunca utilize extensões com esta unidade.
- Reparação inadequada pode criar perigos significativos para os utilizadores e não é abrangida pela garantia. As reparações devem ser sempre realizadas por um electricista qualificado.
- Nunca se coloque de pé, sente ou se desloque sobre o armário. Nunca pise o cabo. Se o cabo estiver danificado, desligue-o.

Teste elétricos

- Se existir o risco de picos de tensão no seu edifício e se decidir utilizar um estabilizador de tensão, opte por um com pelo menos 10 A de corrente contínua.
- Antes de utilizar o seu armário de carregamento, recorra aos serviços de um electricista para se certificar de que a passagem de corrente não excede o limite de corrente da unidade com todos os dispositivos instalados.
- Teste a integridade dos contactos da tomada elétrica utilizando um verificador de tensão como o Woodhead 1760 ou o Safeplug 1700.
- Teste a integridade do aterramento e a proteção do circuito de derivação.
- Nunca ligue a unidade se o interruptor, entradas ou o cabo de alimentação estiverem danificados ou se o pino de terra estiver em falta. Se for necessário efetuar reparações, recorra aos serviços de um electricista qualificado.

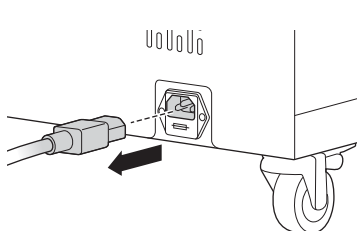
Cadeados

Utilize a mesma chave para os cadeados frontal e traseiro.

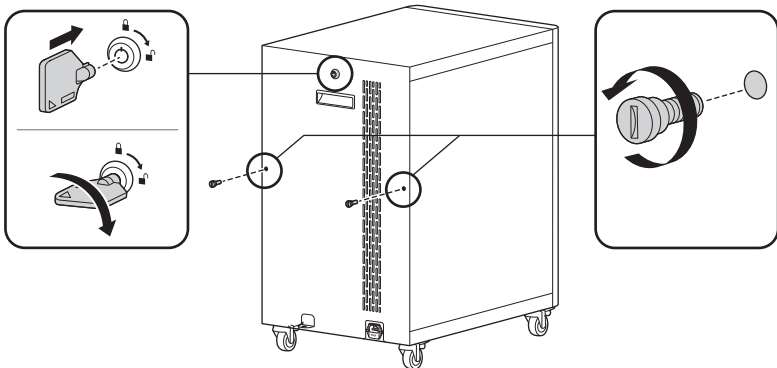


Carregamento de dispositivos, gestão de cabos

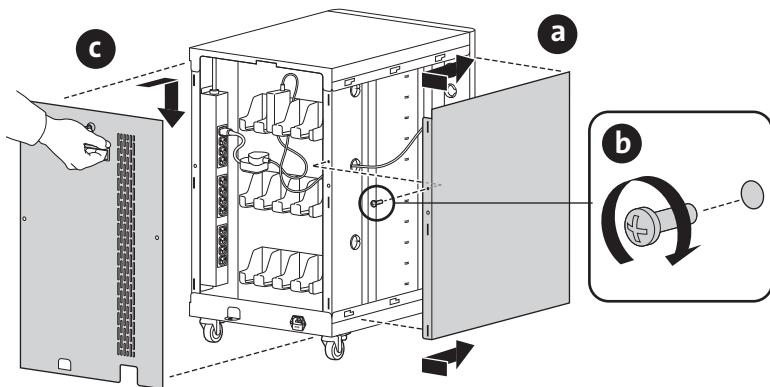
- 1 Certifique-se de que o interruptor de alimentação está na posição OFF e de que o cabo de alimentação de CA está desligado antes de instalar adaptadores de alimentação.



- 2 Destranque a porta traseira e remova os dois parafusos manuais.

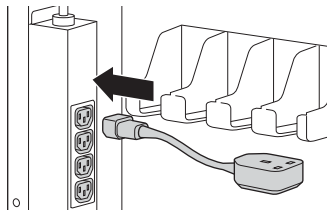


- 3 Remova o painel da porta traseira, remova o parafuso do painel de porta lateral e, em seguida, remova o painel da porta lateral.

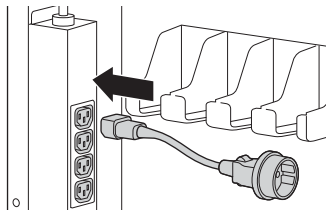


- 4 Ligue o adaptador regional adequado ao multiplicador de tomadas.

UK

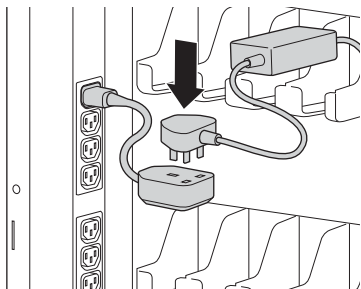


EU

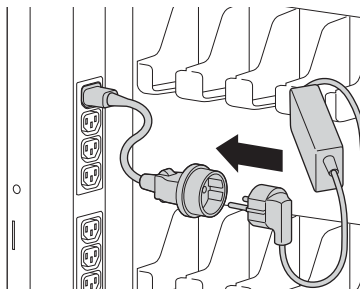


5 Ligue o adaptador de alimentação do seu dispositivo ao adaptador regional.

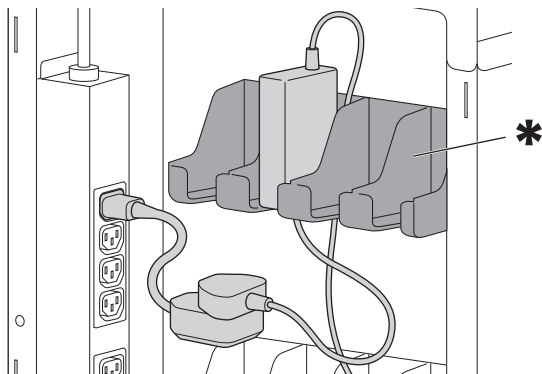
UK



EU

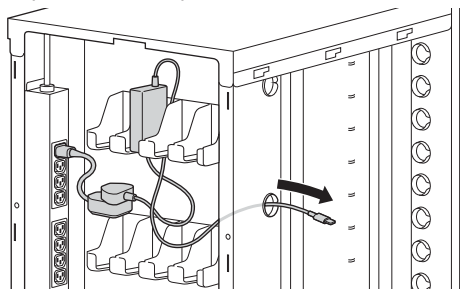


6 Armazene o adaptador de alimentação no compartimento adequado (se aplicável).

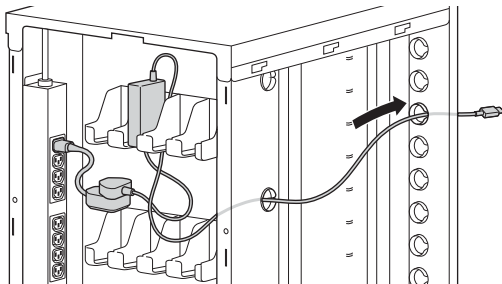


* Remova o tabuleiro, se necessário.

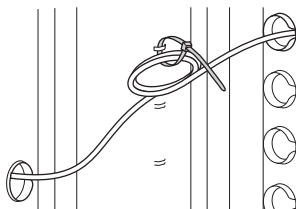
7 Faça passar o cabo pelo orifício adequado.



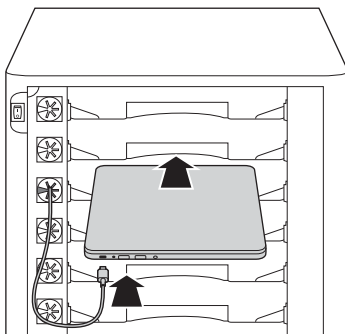
8 Faça passar o cabo pela anilha isolante frontal.



9 Opcional: utilize abraçadeiras para fixar os cabos à plataforma, conforme desejado.

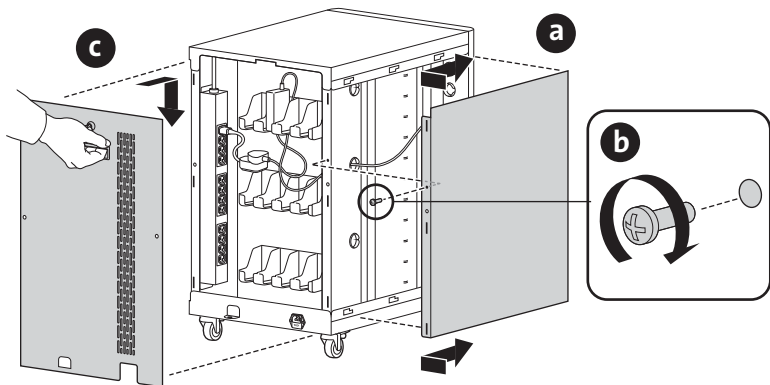


10 Ligue a um dispositivo de computação pessoal.

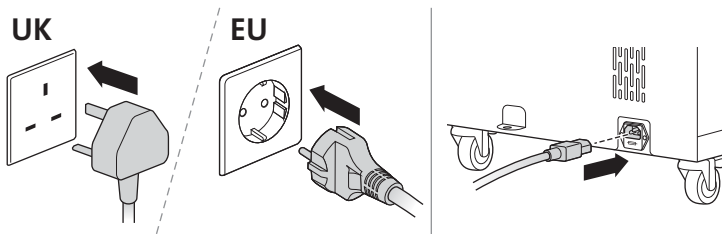


11 Repita os passos 4 a 10 para cada dispositivo.

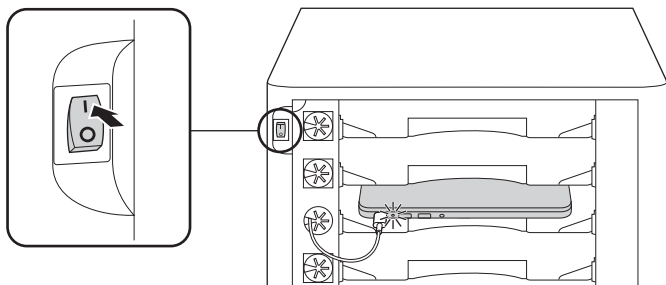
12 Volte a montar os painéis das portas lateral e traseira.



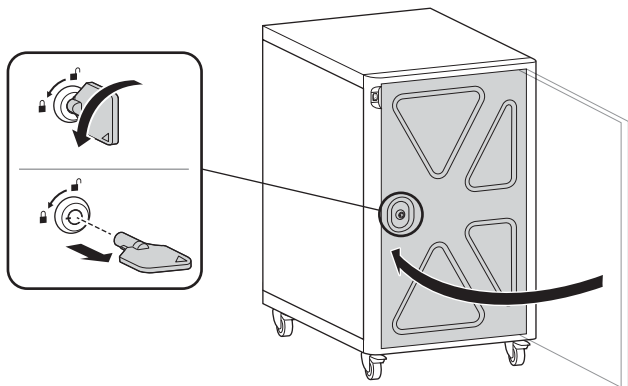
13 Ligue o cabo de CA externo.



14 Ligue o interruptor de alimentação para iniciar o carregamento. Verifique o estado de carga no dispositivo de computação pessoal.

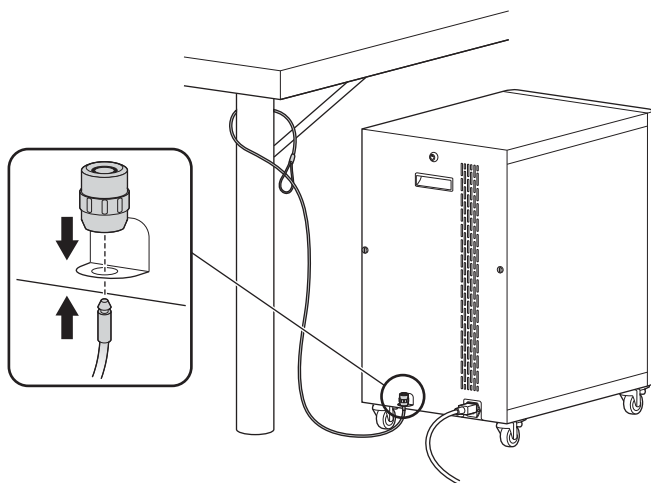


15 Feche a porta frontal e tranque o armário utilizando a chave.

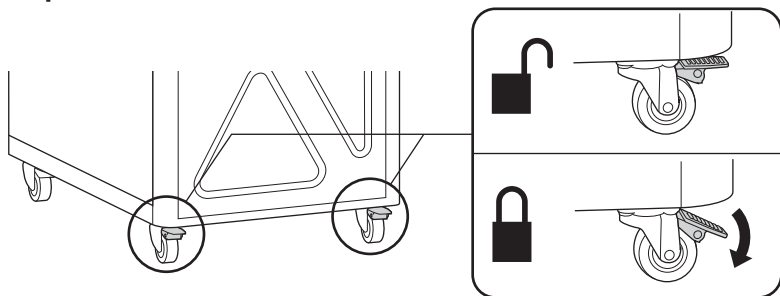


Proteção do armário

Utilize um cadeado de cabo (K64615 – vendido separadamente) para trancar o armário e amarrá-lo a uma âncora.



Bloqueios de rodízio



Resolução de problemas

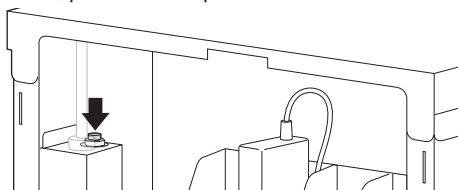
Como posso saber se o meus dispositivos não precisam de mais corrente que o permitido?

A potência total de todos os dispositivos ligados deve ser inferior ao máximo de 2400 watt. Recorra aos serviços de electricista qualificado para verificar a passagem de corrente da unidade. Realize este teste com os dispositivos instalados e sem carga.

Os dispositivos estão todos ligados, mas não é efetuado o carregamento. O que fazer?

Em primeiro lugar, verifique o armário: com o interruptor na posição OFF, inspecione o cabo de alimentação principal e o conector, para se certificar de que não estão danificados. Desligue o armário e ligue o cabo a uma tomada funcional.

Destranque e abra a porta traseira. Verifique o disjuntor interno que se encontra no multiplicador de tomadas; prima o botão para o reiniciar.



Em seguida, verifique os dispositivos: certifique-se de que todos os dispositivos estão ligados aos adaptadores respetivos e que todos os transformadores estão ligados à coluna de alimentação. Coloque o interruptor na posição ON para fornecer energia aos dispositivos. Ainda precisa de ajuda? Contacte a Kensington através do número 1-800-535-4242 para obter assistência.

O meu cabo/conector de alimentação está danificado. É abrangido pela garantia?

Não, não é abrangido pela garantia. Se o conector estiver danificado, peça a um electricista qualificado para o substituir. Se precisar de um cabo sobressalente, contacte a Kensington através do número 1-800-535-4242.

Quando ligo a unidade, o disjuntor dispara. O que está errado?

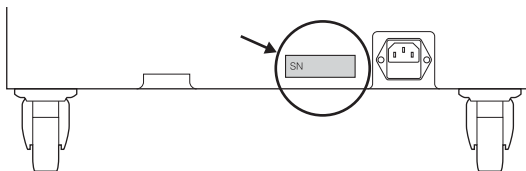
Os armários são concebidos para operar num circuito de 10 A. Se tiver outros equipamentos ou dispositivos ligados ao mesmo circuito, pode ocorrer uma sobrecarga. Peça a um electricista qualificada para verificar se o circuito dispõe da potência adequada.

A minha unidade foi danificada durante o transporte. O que devo fazer?

A Kensington tem um acordo estabelecido com as suas transportadoras para lidar com danos decorrentes de transporte. Contacte a Kensington através do número 1-800-535-4242 para que possamos resolver a situação em conjunto.

Onde encontro o número de série da unidade?

A etiqueta com o número de série encontra-se na traseira da unidade.



Assistência técnica

A assistência técnica está disponível para todos os utilizadores dos produtos Kensington registados. Pode encontrar informações sobre como contactar a assistência técnica na última página deste manual.

Apoio através da Web

Pode encontrar a resposta para o seu problema na secção Perguntas mais frequentes (FAQ) da área de assistência, no website da Kensington: **www.support.kensington.com**.

Apoio Telefónico

Não existem encargos inerentes ao apoio técnico excepto os relativos a chamadas de longa distância, quando aplicável. Visite **www.kensington.com** quanto ao horário do apoio técnico. Na Europa, o apoio técnico está disponível por telefone, de Segunda a Sexta, entre as 0900 e as 1800 horas.

Tenha em conta o seguinte ao solicitar apoio.

- Ligue de um telemóvel onde tenha acesso ao seu dispositivo.
- Tenha por perto as seguintes informações:
 - Nome, morada e número de telefone
 - O nome do produto Kensington
 - Fabrico e modelo do seu computador
 - O software do seu sistema e respectiva versão
 - Sintomas do problema e o que os provocou

DECLARAÇÃO DE CONFORMIDADE CE

A Kensington declara que o presente produto está em conformidade com os requisitos essenciais e de outras disposições relevantes das directivas CE aplicáveis.

Para a Europa, pode ser obtida uma cópia da Declaração de conformidade deste produto, clicando na hiperligação da Documentação de conformidade em **www.support.kensington.com**.

INFORMAÇÃO APENAS PARA OS ESTADOS-MEMBROS DA UE



A utilização do símbolo indica que este produto não pode ser tratado como lixo doméstico. Ao certificar-se de que se desfaz deste produto correctamente, ajudará a evitar potenciais consequências negativas para o ambiente e para a saúde, que, de outra forma, poderiam ocorrer pelo mau manuseamento deste produto. Para obter informação mais detalhada sobre a reciclagem deste produto, contacte o município onde reside, os serviços de recolha de resíduos da sua área ou a loja onde adquiriu o produto.

Kensington, o nome e o design da ACCO são marcas registadas da ACCO Brands. Todas as outras marcas registadas e não registadas são propriedade dos respectivos proprietários.

© 2016 Kensington Computer Products Group, uma divisão da ACCO Brands. É proibida qualquer cópia, duplicação ou outra reprodução não autorizada do conteúdo do presente documento sem a autorização, por escrito, da Kensington Computer Products Group. Todos os direitos reservados. 04/16

Technical Support / Assistance technique / Technischer Support / Supporto tecnico / Asistencia técnica / Assistência técnica

Australia	1300 881 931	Nederland	010 713 1882
België / Belgique	02 401 2395	New Zealand	0800 539 26273
Brasil	14 3235-4003	Norway	80017520
Canada	1 800 268 3447	Österreich	0800 677 873
Denmark	80 250966	Polska	22 570 18 00
Deutschland	0692 222 3654	Portugal	800855802
España	911 146 735	Russia	007 495 933 5163
Finland	0800 9 15697	Schweiz / Suisse	044 580 6667
France	01 7671 0404	Sweden	08 5033 6577
Hungary	06 20 9430 612	United Kingdom	0203 364 5390
Ireland	01 431 1395	United States	1 800 535 4242
Italia	02 3604 7030	International Toll	+31 53 484 9135
México	55 15 00 57 00		



Kensington Computer Products Group
A Division of ACCO Brands
1500 Fashion Island Blvd, 3rd Floor
San Mateo, CA 94404

ACCO Brands Europe
A Division of ACCO Brands
Europe
Oxford House, Oxford Road
Aylesbury, Buckinghamshire,
HP21 8SZ
United Kingdom

ACCO Brands Canada Inc
7381 Bramalea Rd
Mississauga,
ON L5S 1C4
Canada

ACCO Australia
Level 2, 8 Lord St
Botany NSW 2019
Australia

Importado por ACCO Mexicana
S.A. de C.V.
Circuito de la Industria Norte # 6,
Corredor Industrial Toluca Lerma,
Lerma México Cp. 52004
R.F.C. AME640229-1W3

Acco Brands Chile S.A.,
Avda. San Josemaría
Escrivá de Balaguer N°5773
Vitacura, C.P. 7640970
Santiago, Chile

Importado e Distribuído por:
TILIBRA PRODUTOS DE PAPELARIA LTDA.
CNPJ: 44.990.901/0001-43
Rua Aymorés, 6-9 – Bauru/SP – Brasil
CEP 17013-900

Designed in California, U.S.A. by Kensington
Made in Taiwan

Patents Pending

www.kensington.com