



Slim NanoSaver® 2.0 Draagbaar Laptopslot met Sleutel

Artikelnummer: K65025WW | UPC-code: 0 85896 65025 6

Draagbare
beveiliging
die niet in de
weg zit.

De nieuwste laptops van HP, Lenovo en Asus hebben steeds vaker het Kensington Nano Security Slot, dat alle veiligheid en voordelen van het standaard Kensington Security Slot™ biedt, maar dan 70% kleiner. Deze ultradunne apparaten kunnen echter zo dun zijn dat een standaard kabelslot wel past, maar dikker kan zijn dan de laptop zelf. Als het apparaat niet plat op een oppervlak kan liggen, zijn het toetsenbord en trackpad lastig te gebruiken.

Nu aansluitpoorten steeds dicht op elkaar worden geplaatst, kan een standaard slot ook naburige poorten blokkeren, wat de functionaliteit beperkt. Het Slim NanoSaver® 2.0 Draagbaar Laptopslot met Sleutel is een vernieuwde versie van het innovatieve Slim NanoSaver® Laptopslot, met een kleiner slothoofd. De klamp is laag geplaatst, de sleutelcilinder hoog en uit de weg. De zorgvuldige ontworpen afmetingen en plaatsing van de onderdelen zorgen voor een premium vergrendelingsoplossing waarbij er geen poorten worden geblokkeerd en ultradunne en 2-in-1-laptops met Nano-slotuitsparingen plat en stabiel kunnen liggen.

De zelfoprollende koolstofstalen kabel kan tot 1,8 m uitrekken en tot 76 mm inrollen, zodat u dit slot heel makkelijk mee kunt nemen. Dit slot is gecontroleerd en getest op toonaangevende industriestandaarden voor torsie/trekkracht, vreemde voorwerpen, levensduur van het slot, corrosie en andere omgevingsomstandigheden. U krijgt 5 jaar beperkte garantie, zodat u zeker weet dat u gedekt bent door Kensington, uitvinder en wereldwijd marktleider op het gebied van veiligheidssloten voor laptops

Producteigenschappen:

- Een makkelijk mee te nemen zelfoprollende koolstofstalen kabel
- Dankzij het dunne profiel worden er geen poorten geblokkeerd en blijft de laptop vlak en stabiel liggen
- Gecontroleerd en getest
- 5mm-sleutelsysteem
- Register & Retrieve™
- Vijf jaar beperkte garantie

Slim NanoSaver® 2.0 Draagbaar Laptopslot met Sleutel

Artikelnummer: K65025WW | UPC-code: 0 85896 65025 6



Zelfoprollende koolstofstalen kabel

Makkelijk mee te nemen en sterk, kan worden uitgerold tot 1,8 m en opgerold tot 76 mm. Het beschermende omhulsel houdt bevestigingspunten als bureaus en tafels vrij van krassen.



Blokkeert geen poorten:

Zorgt dat ultradunne en 2-in-1-laptops vlak en stabiel blijven liggen

Het dunne ontwerp van het Nano-slothoofd zit niet in de weg bij I/O-poorten en laat het apparaat plat liggen.



Gecontroleerd en getest

Elk slot van Kensington is minutieus gemaakt zodat het aan de strenge industriënormen voor kracht, duurzaamheid en mechanische bestendigheid voldoet of deze overstijgt.



5mm-sleutelsysteem

Werkt standaard op alle nieuwste sloten van Kensington. U hoeft dus slechts één sleutelsysteem te beheren. Het kleinere sleutelgat biedt betere bescherming tegen lock picking.



Register & Retrieve™

Het online sleutelregistratieprogramma van Kensington waarmee sleutels in geval van verlies of diefstal snel, veilig en gratis kunnen worden vervangen.



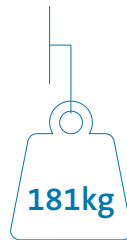
Vijf jaar beperkte garantie

Geen zorgen: u weet dat u gedekt bent door Kensington, uitvinder en een wereldwijde marktleider op het gebied van Veiligheidssloten voor laptops.

Sterkte-eigenschappen – Draagbare kabelsloten



Sloten ontworpen en getest om trekkrachten recht van voren van meer dan 90 kgf te weerstaan.



Sloten ontworpen en getest om trekkrachten van opzij van meer dan 181 kgf te weerstaan.



De koolstofstalen kabel weerstaat snijkrachten tot 113 kgf. Het omhulsel biedt beveiliging en meer mobiliteit, en beschermt oppervlakken tegen krassen.



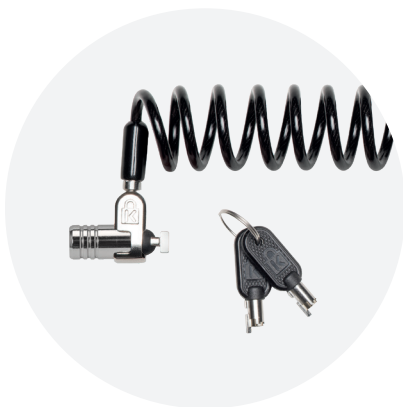
Kabelrotatie, slotbevestiging en rotatie van het slotuiteinde zijn 8000 cycli getest.



Slothoofden ontworpen en getest om extreme temperaturen tussen -30 °C en 65 °C te weerstaan.



Slotbehuizing getest op structurele integriteit van de materialen. (Valschade, harde impact, vibraties en corrosie)



Slim NanoSaver® 2.0 Draagbaar Laptopslot met Sleutel

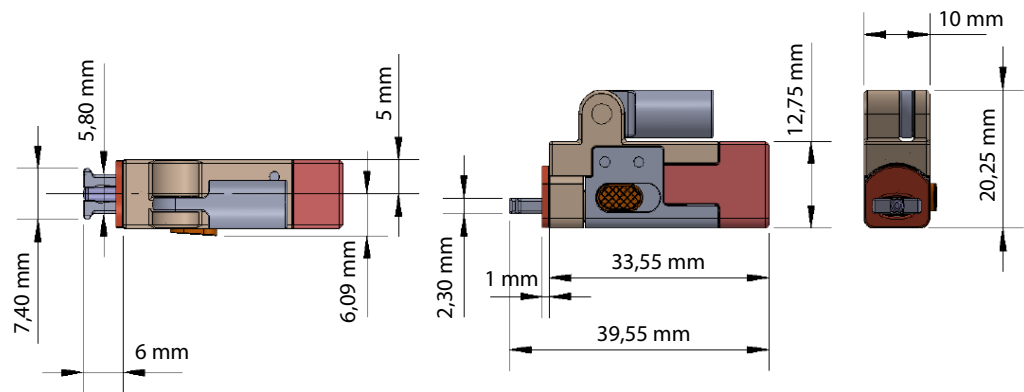
Artikelnummer: K65025WW | UPC-code: 0 85896 65025 6

Materiaalspecificaties

Slothoofd	Drukgegoten zink
Sleutels	Drukgegoten zink + plastic omhulsel
Kabelslot	Koolstofstaal met plastic omhulsel
Productkleur	Zilver

Afmetingen product

Afmetingen slothoofd	Alleen Slim NanoSaver Slot met Sleutel: 11,1 x 20,3 x 39,6 mm
Afmetingen kabel	Opgerolde kabel: Ø 3,5 mm
Gewicht eenheid	102 g



Afmetingen verpakking

Type verpakking	Polybag
Afmetingen verpakking	26 x 125 x 200 mm
Gewicht verpakking	116 g
Inhoud verpakking	1 x Slim NanoSaver Slot met Sleutel met opgerolde kabel 2 x gebruikerssleutels 1 x instructiehandleiding 1 x garantietaart
Masterverpakking	25 stuks

Land van herkomst, regelgeving en garantie

Land van herkomst	China
Certificeringen en compliance	Voldoet aan RSL. Voldoet aan CA Prop65
Garantie	5 jaar

Slim NanoSaver® 2.0 Draagbaar Laptopslot met Sleutel

Artikelnummer: K65025WW | UPC-code: 0 85896 65025 6

Meerdere SKU's

Slim NanoSaver® 2.0 Draagbaar Laptopslot
met Sleutel

K65025WW
K65026M - Master Keyed
K65026L - Like Keyed
K65026S - Single Keyed



Alle specificaties kunnen zonder voorafgaande kennisgeving worden gewijzigd. Producten zijn mogelijk niet op alle markten verkrijgbaar. Kensington, de naam ACCO en het beeldmerk van ACCO zijn gedeponeerde handelsmerken van ACCO Brands. Kensington The Professionals' Choice is een handelsmerk van ACCO Brands. Alle andere gedeponeerde en niet-gedeponeerde handelsmerken zijn het eigendom van hun respectieve eigenaren. Thunderbolt en het Thunderbolt-logo zijn handelsmerken van Intel Corporation in de Verenigde Staten en/of andere landen. © 2022 Kensington Computer Products Group, een onderdeel van ACCO Brands. Alle rechten voorbehouden. CBT38874NL

NEEM VOOR MEER INFORMATIE CONTACT OP MET: contact@kensington.com

Kensington
The Professionals' Choice™