

## SmartFit® One-Touch in hoogte verstelbare monitorarmen

Onderdeelnummer: K55470EU (Single); K55471EU (Dual)  
EAN-code: 5028252597128 (Single); 5028252597135 (Dual)



Verbeter uw houding, bevorder een goede oogpositie en ondersteun nek- en schoudercomfort met de Kensington SmartFit® One-Touch in hoogte verstelbare monitorarmen. De SmartFit One-Touch in hoogte verstelbare monitorarmen, die ergonomisch zijn ontworpen voor het bevorderen van welzijn en een hogere productiviteit, bevatten de SmartFit-technologie waar Kensington patent op heeft. Met deze technologie kunnen gebruikers de hoogte, diepte en hoek van hun monitor gemakkelijk aanpassen voor individueel comfort. Houd monitors stabiel in elke positie, of u deze nu horizontaal of verticaal gebruikt, of boven elkaar of naast elkaar plaatst (alleen K55471EU). Een ideale monitorarm voor het moderne kantoor en een perfecte aanvulling op de SmartFit Sit/Stand Desk (K52804WW).

### FUNCTIES EN VOORDELEN

- Het **SmartFit®-systeem** maakt het eenvoudig om de ideale ergonomische hoogte te kiezen op basis van wetenschappelijk bewezen onderzoek om comfort te ondersteunen
- De **One-Touch aanpasbare armen met ingebouwde gasveer** zijn eenvoudig in hoogte verstelbaar (6,7 inch-19,9 inch of 170 mm-505 mm), bieden 180° zwenk- en monitorrotatie, +/- 90° kantelverstelling en laten monitors probleemloos omhoog, omlaag, naar voren en naar achteren gaan voor volledige bewegingsruimte
- Het **stabiliteitsgerichte ontwerp** ondersteunt platte of gebogen monitors van 13 inch-32 inch met een gewicht tot 9 kg en garandeert dat de monitors in elke positie stabiel zijn
- **Gemakkelijk te installeren** met een bijgeleverde, snel los te maken, afneembare VESA-plaat (75 mm of 100 mm), C-klem (dikte bureaublad: 0,39 inch-3,3 inch of 10 mm-85 mm) en bevestigingsopties voor een kabeldoorvoer (diameter: 0,41 inch-1,97 inch of 10,5 mm-50 mm), en inclusief een toolkit om het verwijderen te vereenvoudigen
- Het **kabelbeheersysteem** houdt de monitorkabels bij elkaar voor een nettere werkplek
- De **Kensington-duurzaamheid** voldoet aan ANSI/BIFMA-prestatie- en -veiligheidsnormen

## TECHNISCHE GEGEVENS

### MATERIAALSPECIFICATIES

- **Kleur:** Zilvergrijs
- **Materiaal:** Aluminium, plastic, staal

### LAND VAN OORSPRONG, JURIDISCHE VEREISTEN EN GARANTIE

- **Land van oorsprong:** China
- **Garantie:** 2 jaar beperkte garantie
- **Certificeringen en compliance:** RoHS, Prop 65, BIFMA

### AFMETINGEN VERPAKKING

- **Type verpakking:** Bruine doos (met zwart/wit etiket)

Onderdeelnummer	EAN	Productnaam	Hoeveelheid	Diepte	Breedte	Polssteun	Gewicht
<b>K55470EU</b>	<b>5028252597128</b>	<b>SmartFit® One-Touch in hoogte verstelbare single monitorarm</b>					
Bruine doos	1	12,4 inch	19,13 inch	4,5 inch	9,3 lb.		
		31,5 cm	48,59 cm	11,43 cm	4,22 kg		
Hoofddoos	4	20,25 inch	13,13 inch	18,88 inch	39,2 lb.		
		51,44 cm	33,35 cm	47,96 cm	17,78 kg		
<b>K55471EU</b>	<b>5028252597135</b>	<b>SmartFit® One-Touch in hoogte verstelbare dual monitorarm</b>					
Bruine doos	1	5,2 inch	22,5 inch	18,3 inch	17,2 lb.		
		13,21 cm	57,15 cm	46,48 cm	7,8 kg		
Hoofddoos	2	23,1 inch	19 inch	10 inch	36,6 lb.		
		58,67 cm	48,26 cm	25,4 cm	16,6 kg		

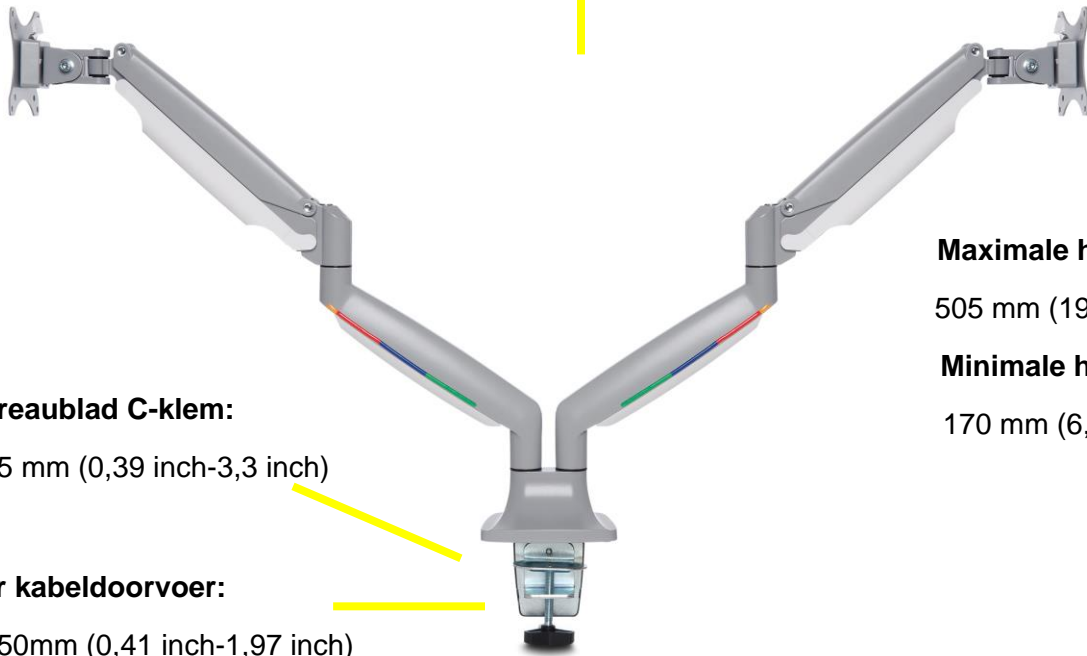
## PRODUCTAFMETINGEN

Productnaam	SmartFit One-Touch in hoogte verstelbare <b>Single</b> monitorarm	SmartFit One-Touch in hoogte verstelbare <b>Dual</b> monitorarm
Onderdeelnummer	K55470EU	K55471EU
UPC	5028252597128	5028252597135
Productafmetingen (DxBxH)	115 mm x 590 mm x 665 mm (4,5 inch x 23,2 inch x 26,2 inch)	1100 mm x 125 mm x 670 mm (43,3 inch x 4,9 inch x 26,4 inch)
Productgewicht	3,34 kg / 7,4 lb.	6,03 kg / 13,3 lb.
Maximale armhoogte (bureaublad tot midden VESA-plaat)	505 mm (19,9 inch)	505 mm (19,9 inch)
Minimale armhoogte (bureaublad tot midden VESA-plaat)	170 mm (6,7 inch)	170 mm (6,7 inch)
Maximaal armbereik	525 mm (20,7 inch)	525 mm (20,7 inch)
Minimaal armbereik	465 mm (18,3 inch)	465 mm (18,3 inch)
Schermgrootte	13 inch-32 inch	13 inch-32 inch
Bureaudikte	C-klem 10 mm-85 mm (0,39 inch-3,3 inch) Kabeldoorvoer 10 mm-80 mm (0,39 inch-3,1 inch)	C-klem 10 mm-85 mm (0,39 inch-3,3 inch) Kabeldoorvoer 10 mm-80 mm (0,39 inch-3,1 inch)
Capaciteit voor gewicht	tot 9 kg	tot 9 kg per arm
Installatie	C-klem (dikte bureaublad: 10 mm-85 mm of 0,39 inch-3,3 inch) Kabeldoorvoer (diameter: 10,5 mm-50 mm of 0,41 inch-1,97 inch)	C-klem (dikte bureaublad: 10 mm-85 mm of 0,39 inch-3,3 inch) Kabeldoorvoer (diameter: 10,5 mm-50 mm of 0,41 inch-1,97 inch)
Kantelhoek VESA-montage	+90°/-90°	+90°/-90°
Panhoek VESA-montage	+90°/-90°	+90°/-90°
Draaihoek VESA-montage	+90°/-90°	+90°/-90°
Zwenkhoek arm (scharnier onder)	+135°/-135°	+135°/-135°
Zwenkhoek arm (scharnier boven)	+180°/-180°	+180°/-180°

### VOORKANT

**Maximaal bereik:** 525 mm (20,7 inch)

**Minimaal bereik:** 465 mm (18,3 inch)



**Dikte bureaublad C-klem:**

10 mm-85 mm (0,39 inch-3,3 inch)

**Diameter kabeldoorvoer:**

10,5mm-50mm (0,41 inch-1,97 inch)

**Maximale hoogte:**

505 mm (19,9 inch)

**Minimale hoogte:**

170 mm (6,7 inch)

### ACHTERKANT



**Installatie C-klem**



**Installatie kabeldoorvoer**

**Kabelbeheersysteem**