



Podstawki pod monitor SmartFit™ z regulacją wysokości

Podstawka pod monitor – do monitorów o przekątnej ekranu do 21" – Numer katalogowy: K52785WW | Kod UPC: 0 85896 52785 5

Podstawka pod monitor Plus – do monitorów o przekątnej ekranu do 24" – Czarny – Numer katalogowy: K52786WW | Kod UPC: 0 85896 52786 2

Podstawka pod monitor Plus – do monitorów o przekątnej ekranu do 24" – Szary – Numer katalogowy: 60089 | Kod UPC: 0 85896 60089 3

Uniesienie
monitora
i większy
komfort
użytkowania.

Profesjonaliści pracujący za biurkiem często spędzają wiele godzin przed ekranami monitorów. Może to prowadzić do problemów ergonomicznych, takich jak nieprawidłowa postawa ciała, zmęczenie oczu, a także dyskomfort w obszarze szyi i ramion.

Podstawki pod monitor SmartFit™ umożliwiają wygodniejsze umieszczenie monitora. Regulacja wysokości pozwala uzyskać odpowiednią pozycję monitora, umożliwiając przyjęcie prawidłowej postawy i optymalne ustawienie względem oczu.

Przemyślana konstrukcja tej użytecznej podstawki zapewnia stabilność i wszechstronność. Podstawka pod monitor SmartFit™ pozwala stworzyć bardziej komfortowe stanowisko pracy.

Cechy produktu:

- SmartFit™ – prosty patent na komfort
- Redukcja napięcia mięśni/oczu
- Optymalizacja przestrzeni na biurku
- Solidna uniwersalna platforma
- Nowy wygląd, ta sama wysoka jakość



Podstawka pod monitor SmartFit™ – do monitorów o przekątnej ekranu do 21"

Numer katalogowy: K52785WW | Kod UPC: 0 85896 52785 5



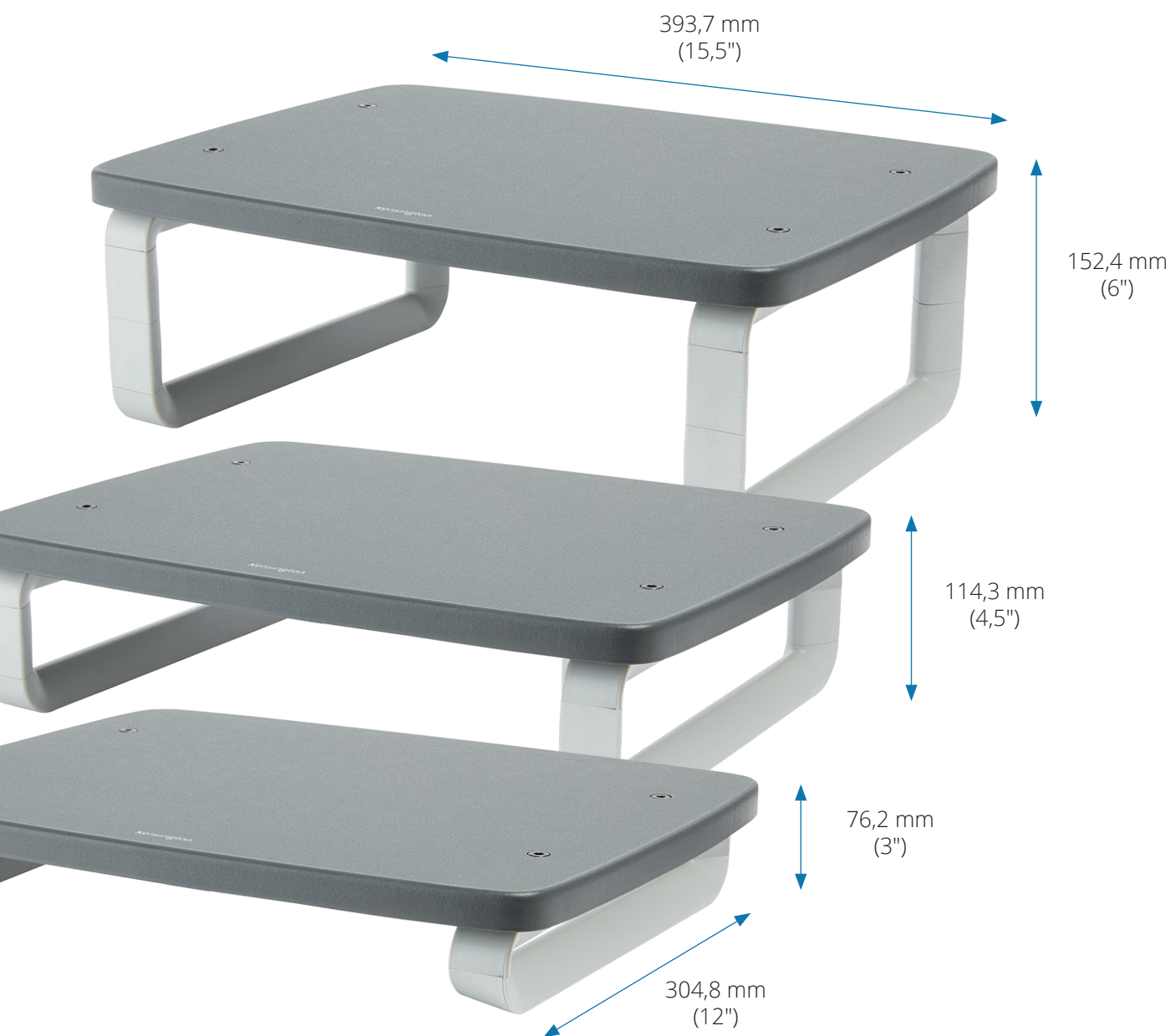
Podstawka pod monitor SmartFit™ Plus – do monitorów o przekątnej ekranu do 24"

Czarny – Numer katalogowy: K52786WW | Kod UPC: 0 85896 52786 2



Podstawka pod monitor SmartFit™ Plus – do monitorów o przekątnej ekranu do 24"

Szary | Numer katalogowy: 60089 | Kod UPC: 0 85896 60089 3



Podstawki pod monitor SmartFit™ z regulacją wysokości

Podstawka pod monitor – do monitorów o przekątnej ekranu do 21" – Numer katalogowy: K52785WW | Kod UPC: 0 85896 52785 5

Podstawka pod monitor Plus – do monitorów o przekątnej ekranu do 24" – Czarny – Numer katalogowy: K52786WW | Kod UPC: 0 85896 52786 2

Podstawka pod monitor Plus – do monitorów o przekątnej ekranu do 24" – Szary – Numer katalogowy: 60089 | Kod UPC: 0 85896 60089 3



SmartFit™ – prosty patent na komfort

Korzysta z badań opartych na danych, dzięki czemu pozwala uzyskać odpowiednie kąty widzenia. Dzięki kolorowemu szablonowi umożliwia szybką i intuicyjną regulację wysokości.

Redukcja napięcia mięśni/oczu

Ustawiając monitor na wysokości odpowiedniej dla oczu, można zmniejszyć ryzyko pojawienia się bólu po spędzeniu długich godzin przy komputerze.

Optymalizacja przestrzeni na biurku

Obszar pod podstawką jest pusty i można go wykorzystać do przechowywania akcesoriów, aby maksymalnie wykorzystać przestrzeń na biurku.



Solidna uniwersalna platforma

Dolna część podstawki jest wystarczająco duża, aby pomieścić różnego rodzaju monitory standardowe i panoramiczne o wadze do 18 kg (K52785WW) lub 36 kg (K52786WW/60089).

Nowy wygląd, ta sama wysoka jakość.

Ponieważ nieustannie staramy się dostarczać naszym klientom coraz większą wartość, możesz zauważyć pewne różnice w opakowaniach i materiałach systemu SmartFit™. Zmiany te mają ułatwić identyfikację i użytkowanie produktów SmartFit™. Zapewniamy, że standardy jakości, które sprawiły, że system SmartFit™ jest zaufanym wyborem pod względem ergonomii, pozostaną bez zmian.

Podstawki pod monitor SmartFit™ z regulacją wysokości

Podstawka pod monitor – do monitorów o przekątnej ekranu do 21" – Numer katalogowy: K52785WW | Kod UPC: 0 85896 52785 5

Podstawka pod monitor Plus – do monitorów o przekątnej ekranu do 24" – Czarny – Numer katalogowy: K52786WW | Kod UPC: 0 85896 52786 2

Podstawka pod monitor Plus – do monitorów o przekątnej ekranu do 24" – Szary – Numer katalogowy: 60089 | Kod UPC: 0 85896 60089 3

Informacja o zastosowanych materiałach

Platforma	Drewno
Nóżki	Polipropylen

Wymiary produktu K52785WW

Szerokość	292,1 mm (11,5")
Głębokość	228,6 mm (9")
Wysokość (regulowana)	76,2 – 152,4 mm (3 – 6")
Waga jednostkowa	1,36 kg (3 lb)

Wymiary produktu K52786WW

Szerokość	397,3 mm (15,5")
Głębokość	304,8 mm (12")
Wysokość (regulowana)	76,2 – 152,4 mm (3 – 6")
Waga jednostkowa	2 kg (4,4 lb)

Wymiary produktu 60089

Szerokość	397,3 mm (15,5")
Głębokość	304,8 mm (12")
Wysokość (regulowana)	76,2 – 152,4 mm (3 – 6")
Waga jednostkowa	2 kg (4,4 lb)

Kraj pochodzenia, regulacje i gwarancja

Gwarancja	3-letnia ograniczona gwarancja
-----------	--------------------------------



Wszystkie dane techniczne mogą ulec zmianie bez powiadomienia. Produkty mogą być niedostępne na niektórych rynkach. Nazwy oraz znaki graficzne Kensington i ACCO są zastrzeżonymi znakami towarowymi firmy ACCO Brands. Kensington The Professionals' Choice jest znakiem towarowym firmy ACCO Brands. Wszystkie inne znaki towarowe i zastrzeżone znaki towarowe stanowią własność ich odpowiednich właścicieli. Thunderbolt i logo Thunderbolt stanowią znaki towarowe firmy Intel Corporation w Stanach Zjednoczonych i/lub w innych krajach. © 2024 Kensington Computer Products Group – oddział ACCO Brands. Wszelkie prawa zastrzeżone. CBT48918PL

INFORMACJE DODATKOWE MOŻNA UZYSKAĆ POD ADRESEM: contact@kensington.com

Kensington
The Professionals' Choice™