

Smal NanoSaver® 2.0 mobil nøkkellås til bærbar PC

Varenummer: K65025WW | UPC-kode: 0 85896 65025 6

Portabel
sikkerhet som
ikke kommer
i veien

De nyeste bærbare PC-ene fra HP, Lenovo og Asus kommer stadig oftere med Kensington Nano-låsespor, som tilbyr alle sikkerhetsfordelene til standard Kensington Security Slot™, men er 70 % mindre. Disse ultratynne enhetene kan imidlertid være så tynne at selv om en standard kabellås passer, vil låsen være tykkere mer enn selve PC-en. Dette hindrer at enhetene ligger flatt på overflaten, slik at tastaturet og styreflatten blir ubehagelige å bruke.

Nå som tilkoblingsporter stadig plasseres nærmere hverandre, kan en standard lås også blokkere tilstøtende porter og påvirke funksjonaliteten. En redesignet versjon av den innovative smale NanoSaver®-låsen for bærbare PC-er, den smale NanoSaver® 2.0 mobile nøkkellåsen kommer med et mindre låsehode, med låsehodet plassert lavt, og nøkkelsylindere høyt oppe slik at den ikke er til hinder. Den nøyaktige tilpasningen og plasseringen av komponenter har skapt en førsteklasses låseløsning som ikke blokkerer porter, og som gjør at ultratynne og 2-i-1 bærbare PC-er med Nano-låsespor kan ligge flatt og stabilt.

Den selvveilende stålkabelen strekkes ut opptil 1,8 m og krymper ned til 76 mm slik at låsen er enkel å ta med seg. Styrketestet og kontrollert etter bransjeledende standarder i torsjon/trekkraft, fremmedlegemer, låsens livssyklus og andre miljøforhold, låsen dekkes av en 5-års begrenset garanti, slik at du kan være trygg på at du er dekket av Kensington, oppfinner og verdensleder innen sikkerhetslåser for bærbare PC-er.

Egenskaper:

- Selvveilende stålkabel som er lett å ta med seg
- Smal profil som ikke blokkerer porter, og som lar PC-en ligge flatt og stabilt
- Godkjent og testet
- 5 mm nøkkelsystem
- Register & Retrieve™
- Fem års begrenset garanti

Smal NanoSaver® 2.0 mobil nøkkellås til bærbar PC

Varenummer: K65025WW | UPC-kode: 0 85896 65025 6



Selvkveilende stålkabel

Enkel å ta med seg og skjæremotstandig, kan strekkes ut opptil 1,8 m og krympes ned til 76 mm. Beskyttende hylse hjelper med å holde festepunkter som skrivebord og lignende fri fra riper.



Blokkerer ikke porter: Gjør det mulig for ultratynne og 2-i-1 bærbare PC-er å ligge flatt og stabilt

Det slanke Nano-låsehodet vil ikke forstyrre I/O-porter eller løfte enheten fra overflaten.



Godkjent og testet

Hver lås er presisjonskonstruert for å oppfylle eller overgå strenge bransjestandarder for styrke, fysisk utholdenhet og mekanisk robusthet.



5 mm nøkkelsystem

Felles for alle Kensingtons nyeste låser, så det er bare ett nøkkelsystem å håndtere. Mindre nøkkelåpninger hjelper med å hindre dirkeforsøk.



Register & Retrieve™

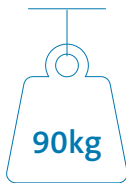
Kensingtons online nøkkelregistreringsprogram gir raskt, sikkert og gratis nøkkelbytte hvis den mistes eller blir stjålet.



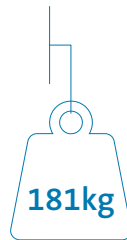
Fem års begrenset garanti

Vær trygg på at du er dekket av Kensington, oppfinner og verdensledende på sikkerhetslåser for bærbare datamaskiner.

Styrkefunksjoner – Bærbare kabellåser



Låsene er designet og testet for å motstå direkte trekkraft på mer enn 90 kg.



Låsene er designet og testet for å tåle trekkraft fra siden på mer enn 181 kg.



Stålkabel med skjæremotstandsdyktighet på mer enn 113 kg. Beskyttelseshylsen tilbyr sikkerhet og bedre mobilitet samtidig som den beskytter overflatene mot riper.



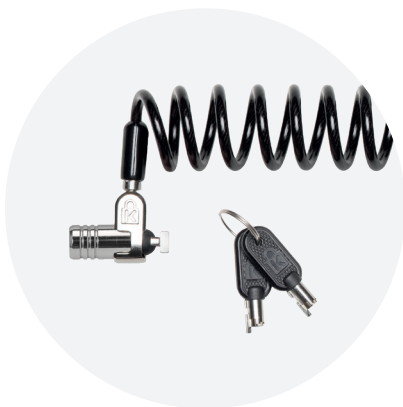
Kabelrotasjon, låsefestet og låsehode-rotasjon er testet til 8000 sykluser



Låshodene er designet og testet for å motstå ekstreme temperaturområder fra -22° til 65° Celsius



Låshuset er testet for materialets strukturelle holdbarhet. (Fallskade, harde støt, vibrasjoner og korrosjon)



Smal NanoSaver® 2.0 mobil nøkkellås til bærbar PC

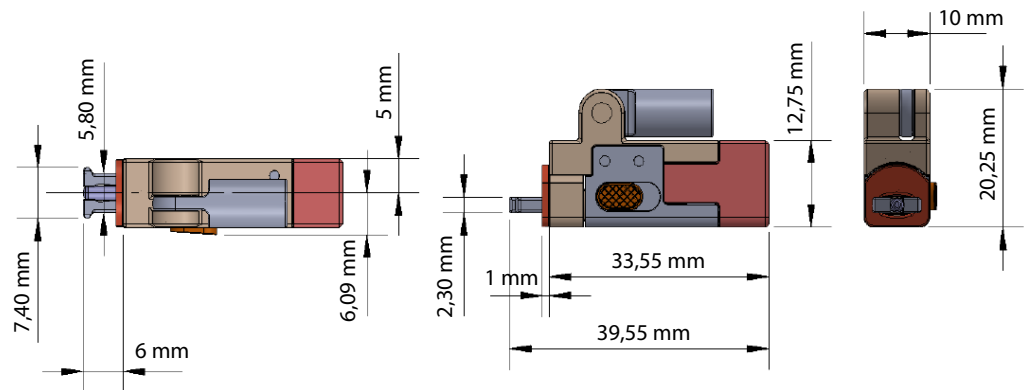
Varenummer: K65025WW | UPC-kode: 0 85896 65025 6

Materialspesifikasjoner

Låsehode	Støpt sink
Nøkler	Støpt sink + plasthylse
Kabellås	Stålkabel med plasthylse
Produktfarge	Sølv

Dimensjoner

Låsehodedimensjoner	Kun for smal NanoSaver nøkkellås: 11,1 x 20,3 x 39,6 mm
Kabeldimensjoner	Kveilet kabel: Ø 3,5 mm
Enhetens vekt	102 g



Emballasjemål

Emballasjetype:	Polybag
Emballasjemål	26 x 125 x 200 mm
Vekt:	116 g
Emballasjens innhold:	1 x smal NanoSaver nøkkellås med kveilet kabel 2 x Brukernøkler 1 x Instruksjonsveiledning 1 x Garantikort
Ytterforpakning	25 stk.

Opprinnelsesland, forskrifter og garanti

Opprinnelsesland:	Kina
Sertifiseringer og samsvar:	Samsvarer med RSL. Samsvarer med CA Prop65
Garanti:	5 år

Smal NanoSaver® 2.0 mobil nøkkellås til bærbar PC

Varenummer: K65025WW | UPC-kode: 0 85896 65025 6

Flere varenumre

Smal NanoSaver® 2.0 nøkkellås til bærbar PC

K65025WW

K65026M – Master nøkkel

K65026L – Like nøkler

K65026S – Én nøkkel



Alle spesifikasjoner kan endres uten varsel. Produktene er kanskje ikke tilgjengelige i alle markeder. Kensington, ACCO-navnet og designet er registrerte varemerker fra ACCO Brands. Kensington The Professionals' Choice er et varemerke fra ACCO Brands. Alle andre registrerte og ikke-registrerte varemerker tilhører sine respektive eiere. Thunderbolt og Thunderbolt-logoen er varemerker fra Intel Corporation i USA og eller andre land. © 2022 Kensington Computer Products Group, en avdeling av ACCO Brands. Med enerett. CBT38874NO